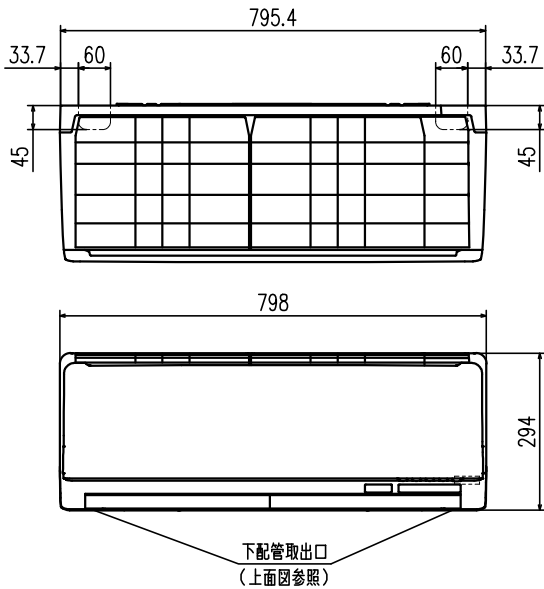
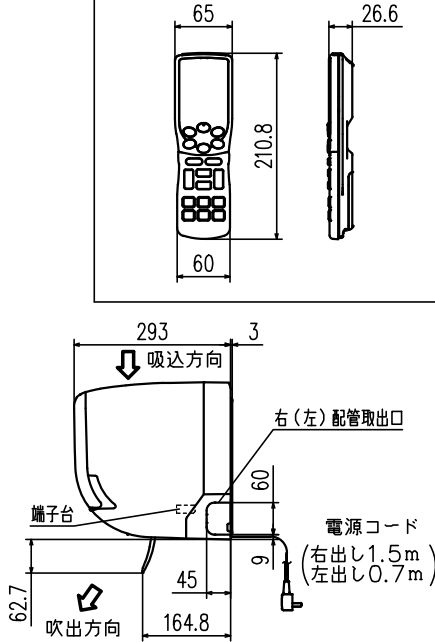


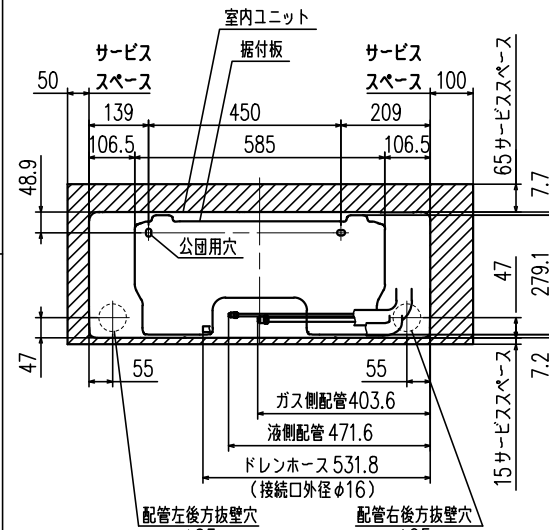
外形図（室内ユニット）



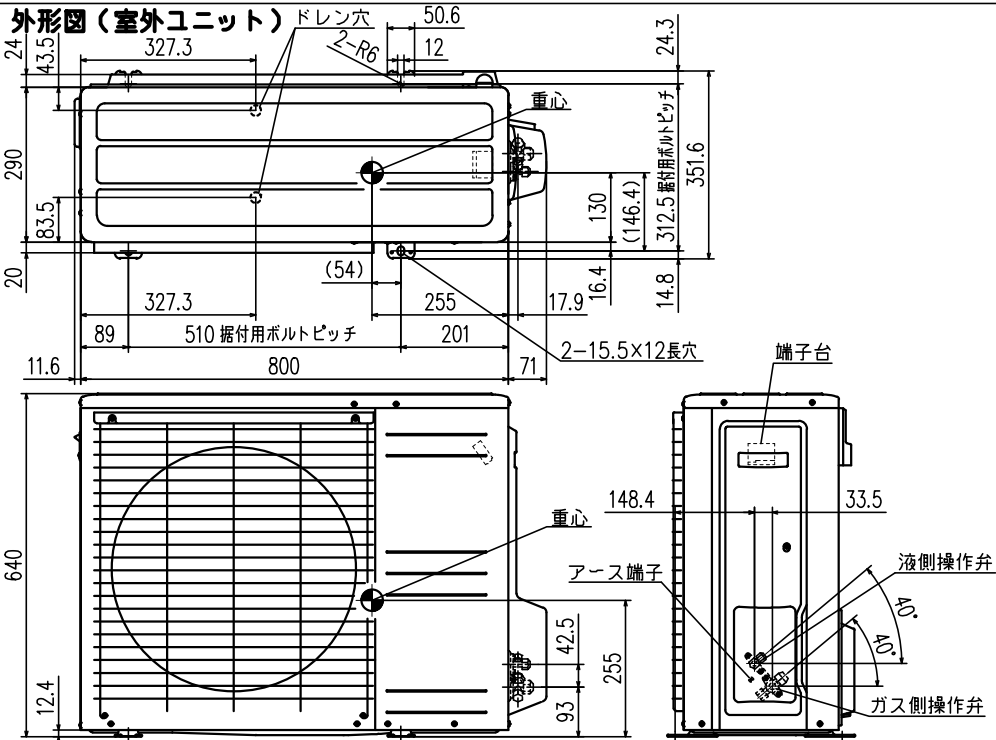
外形図（リモコン）



据付スペース（室内ユニット）正面図

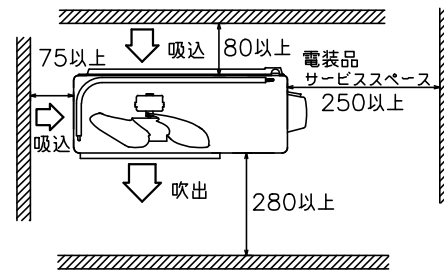


外形図（室外ユニット）

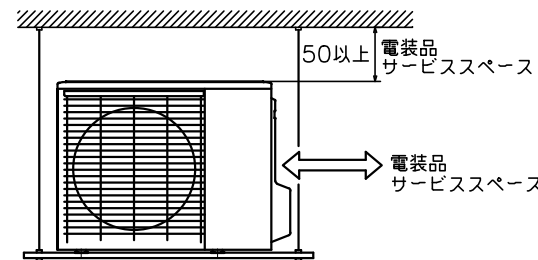


据付スペース（室外ユニット）

平地置の場合（四面障壁不可）



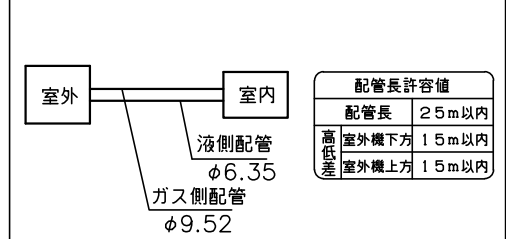
ベランダ吊りの場合



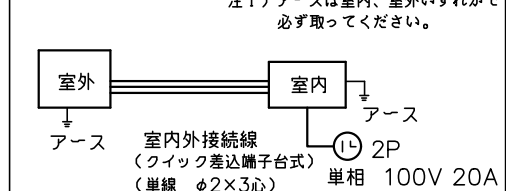
要目表		三菱重工ルームエアコン	
名称	室内ユニット	室外ユニット	
形式	SRK3622S-W	SRC3622S	
電源	単相100V・50/60Hz		
機能	冷房・ヒートポンプ暖房兼用・サマードライ		
能力 kW	冷房	3.6 (1.0~4.4)	
	暖房	4.2 (0.8~7.2)	
消費電力 W	冷房	900	
	暖房	880	
運転電流 A	冷房	9.1	
年間12ヶ月消費効率 (APF)	冷房	9.1	
	暖房	9.1	
始動電流 A	冷房	9.1	
外形寸法 (高×幅×奥) mm	294×798×293	640×800×290	
製品質量 kg	14.5	46.0	
冷圧縮機出力 W	900		
凍熱交換器	クロスフィン形	クロスフィン形	
装冷媒制御器	電子膨張弁		
置冷媒・封入量 kg	R32・1.35		
送風機出力 W	冷房	42	34
風量 m ³ /min	暖房	14.5	36
	暖房	16	31
運転音 dB (A)	冷房	61	59
音響パワーレベル	暖房	65	60

備考
 1 性能はJIS C 9612に基く。
 2 運転電流の()内数値は最大電流を示す。
 3 カラーは右表に示す。
 4 能力の()内数値は最小~最大の能力を示す。

配管接続図（フレア接続）



配線接続図



形式	SRK3622S-W	
発行者	名称	仕様書
岡村	図番	211126 RLB000Z293
	訂符	1/1