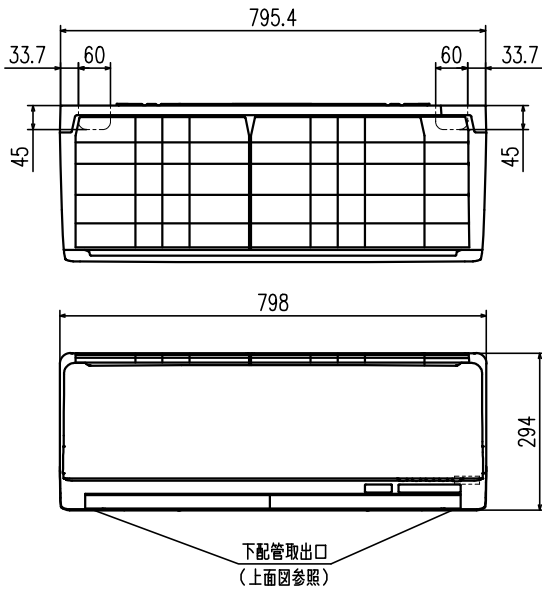
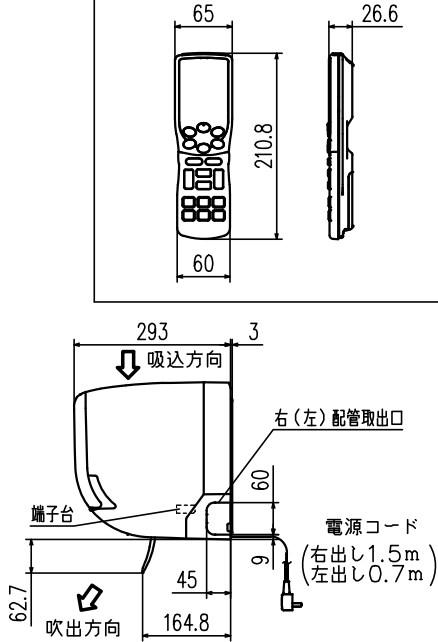


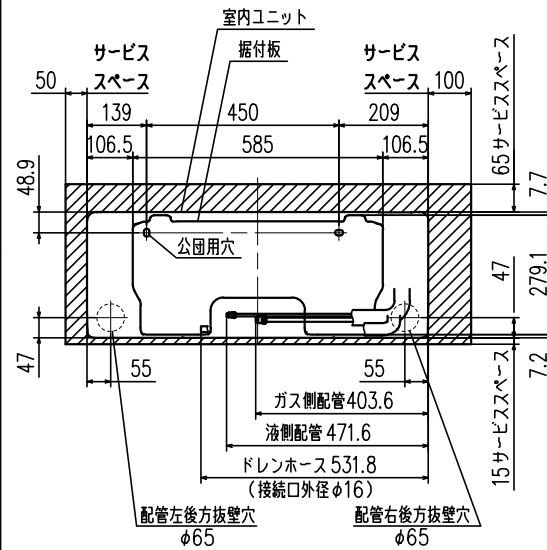
外形図（室内ユニット）



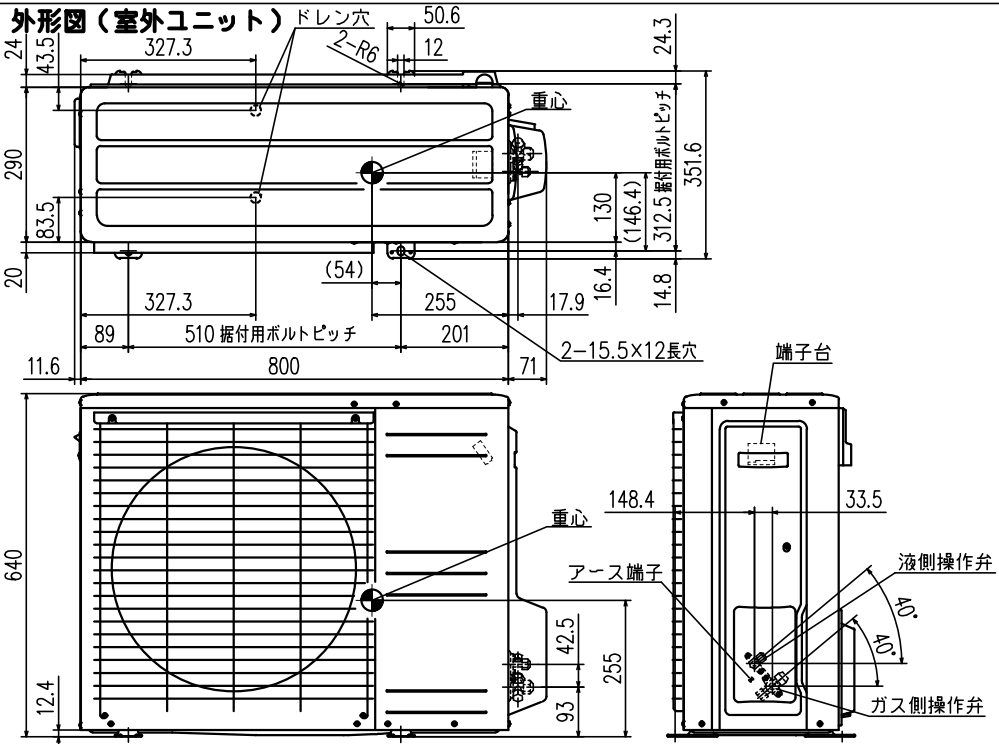
外形図（リモコン）



据付スペース（室内ユニット）正面図

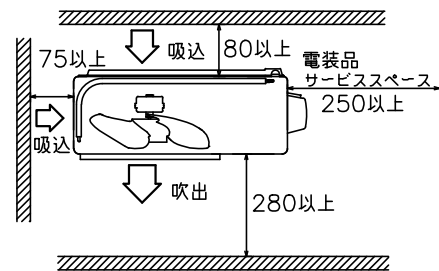


外形図（室外ユニット）

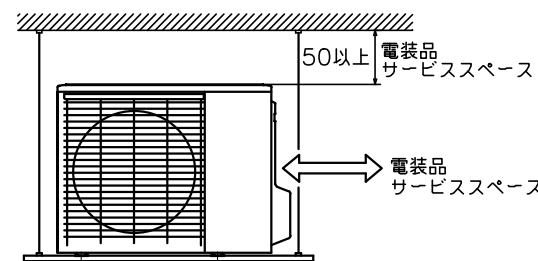


据付スペース（室外ユニット）

平地置の場合（四面障壁不可）



ベランダ吊りの場合

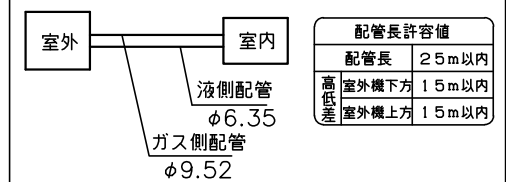


要目表	
名称	三菱重工ルームエアコン
形式	室内ユニット SRC4022S2-W 室外ユニット SRC4022S2
電源	単相200V・50/60Hz
機能	冷房・ヒートポンプ暖房兼用・サマードライ
能力 kW	冷房 4.0 (1.0~5.7) 暖房 標準 5.0 (0.9~9.2) 暖房 低温 6.7
運転電流 A	冷 5.5 暖(標) 5.7 (15.0) 暖(低) 6.7
消費電力 W	冷 900 暖(標) 1070 暖(低) 2485
年間12ヶ月消費効率 (APF)	6.2
力率 %	冷 82 暖(標) 94
始動電流 A	5.7
外形寸法 (高×幅×奥) mm	294×798×293 640×800×290
製品質量 kg	14.5 46.0
冷圧縮機出力 W	1100
凍熱交換器	クロスフィン形 クロスフィン形
装冷媒制御器	電子膨張弁
置冷媒・封入量 kg	R32・1.35
送風機出力 W	42 34
風量 m ³ /min	冷房 16 37 暖房 17.5 34
運転音 dB (A)	冷房 63 61 暖房 67 61

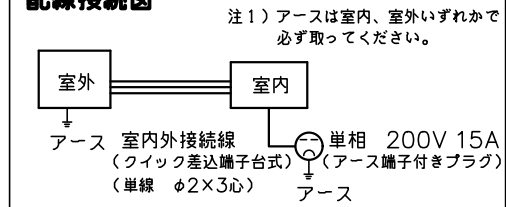
備考
 1 性能はJIS C 9612に基く。
 2 運転電流の()内数値は最大電流を示す。
 3 カラーは右表に示す。
 4 能力の()内数値は最小~最大の能力を示す。

カラー	W	ホワイト
-----	---	------

配管接続図（フレア接続）



配線接続図



形式	SRK4022S2-W	
発行者	名称	仕様書
岡村	図番	211126 RLB000Z294
	訂符	1/1