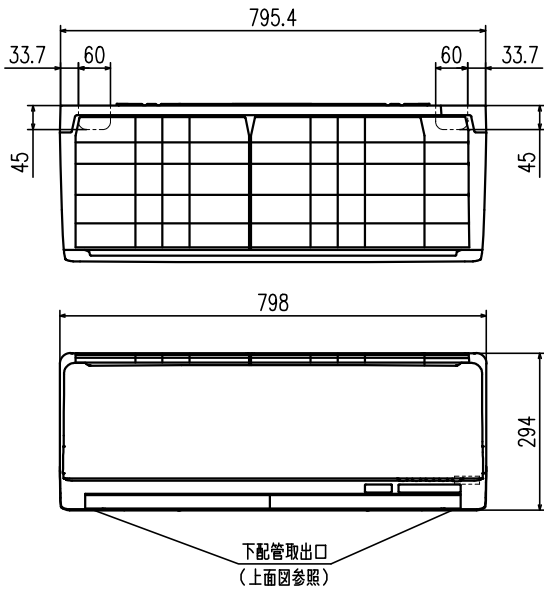
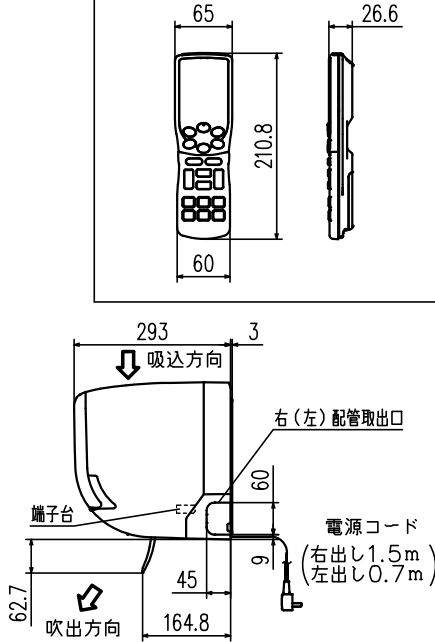


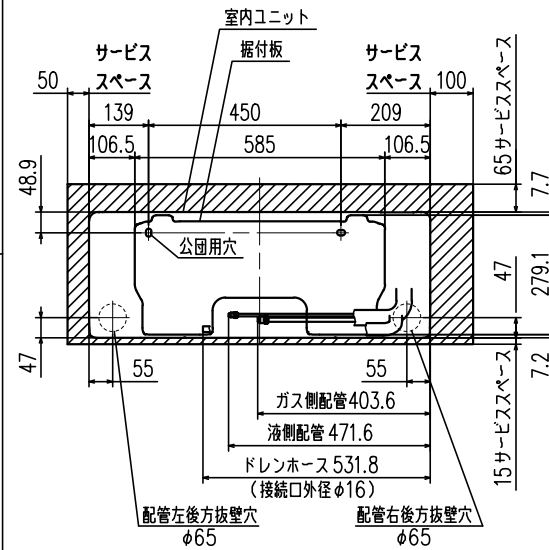
外形図（室内ユニット）



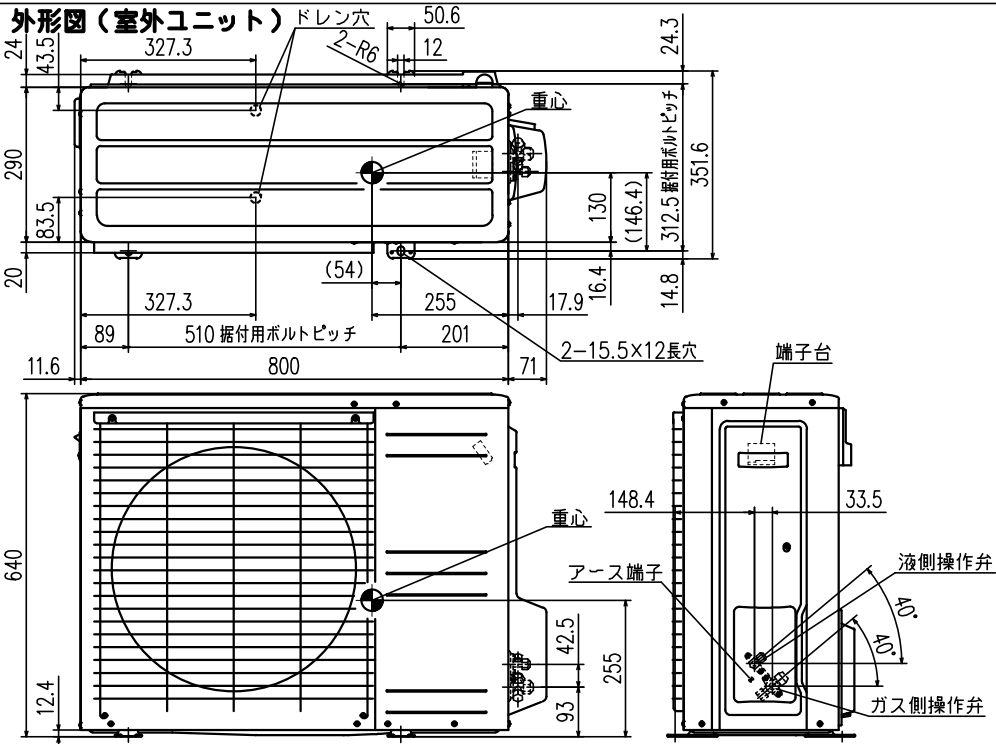
外形図（リモコン）



据付スペース（室内ユニット）正面図

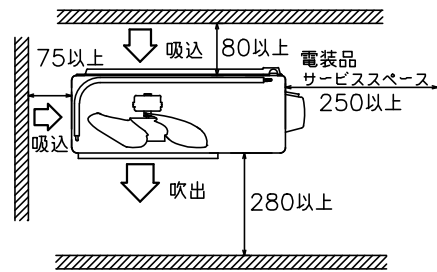


外形図（室外ユニット）

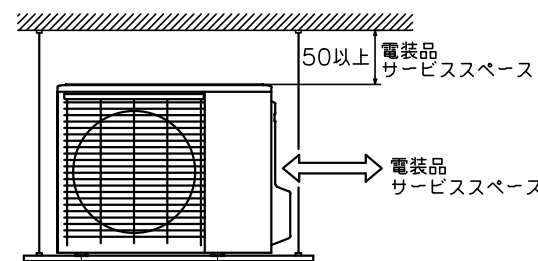


据付スペース（室外ユニット）

平地置の場合（四面障壁不可）



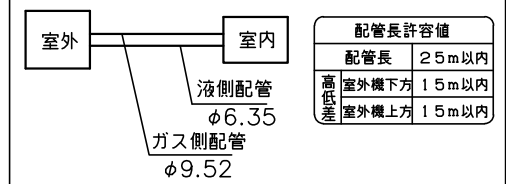
ベランダ吊りの場合



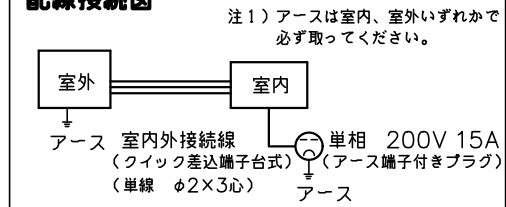
要目表	
名称	三菱重工ルームエアコン
形式	室内ユニット 室外ユニット
	SRK5622S2-W SRC5622S2
電源	単相200V・50/60Hz
機能	冷房・ヒートポンプ暖房兼用・サマードライ
能力 kW	冷房 5.6 (1.0~6.5)
	暖房 標準 6.7 (0.9~9.4)
	暖房 低温 6.8
運転電流 A	冷 8.5 暖(標) 8.7 (15.0)
	暖(低) 6.7
消費電力 W	冷 1675 暖(標) 1715
	暖(低) 2500
毎年12ヶ月消費効率 (APF)	5.5
力率 %	冷 99 暖(標) 99
始動電流 mA	8.7
外形寸法 (高×幅×奥) mm	294×798×293 640×800×290
製品質量 kg	14.5 46.0
冷圧縮機出力 W	1500
凍熱交換器	クロスフィン形 クロスフィン形
装冷媒制御器	電子膨張弁
置冷媒・封入量 kg	R32・1.35
送風機出力 W	42 34
風量 m ³ /min	冷房 17.5 43
	暖房 17.5 37
運転音 dB (A)	冷房 66 65
音響パワーレベル	暖房 66 64

備考
 1 性能はJIS C 9612に基く。
 2 運転電流の()内数値は最大電流を示す。
 3 カラーは右表に示す。
 4 能力の()内数値は最小~最大の能力を示す。

配管接続図（フレア接続）



配線接続図



形式	SRK5622S2-W
発行者	名称 仕様書
岡村	図番 RLB000Z295
211126	訂符 1/1