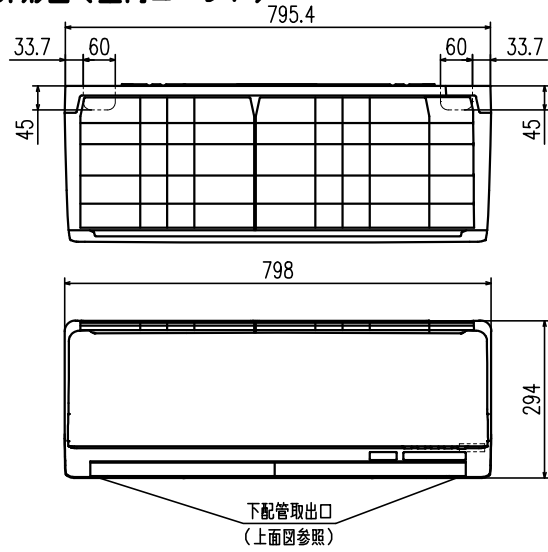
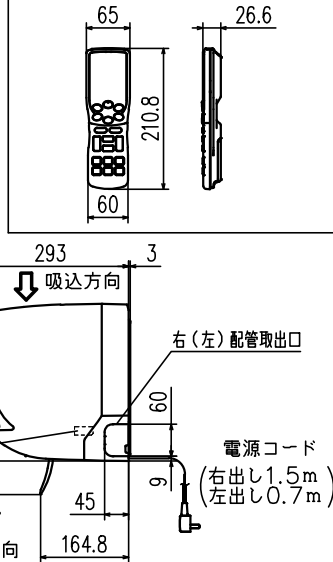


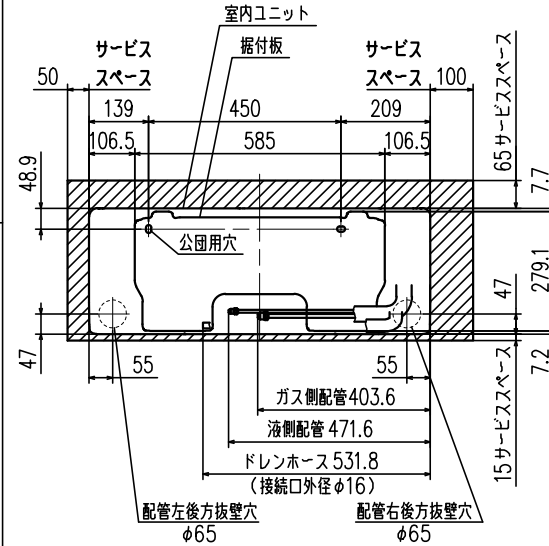
外形図（室内ユニット）



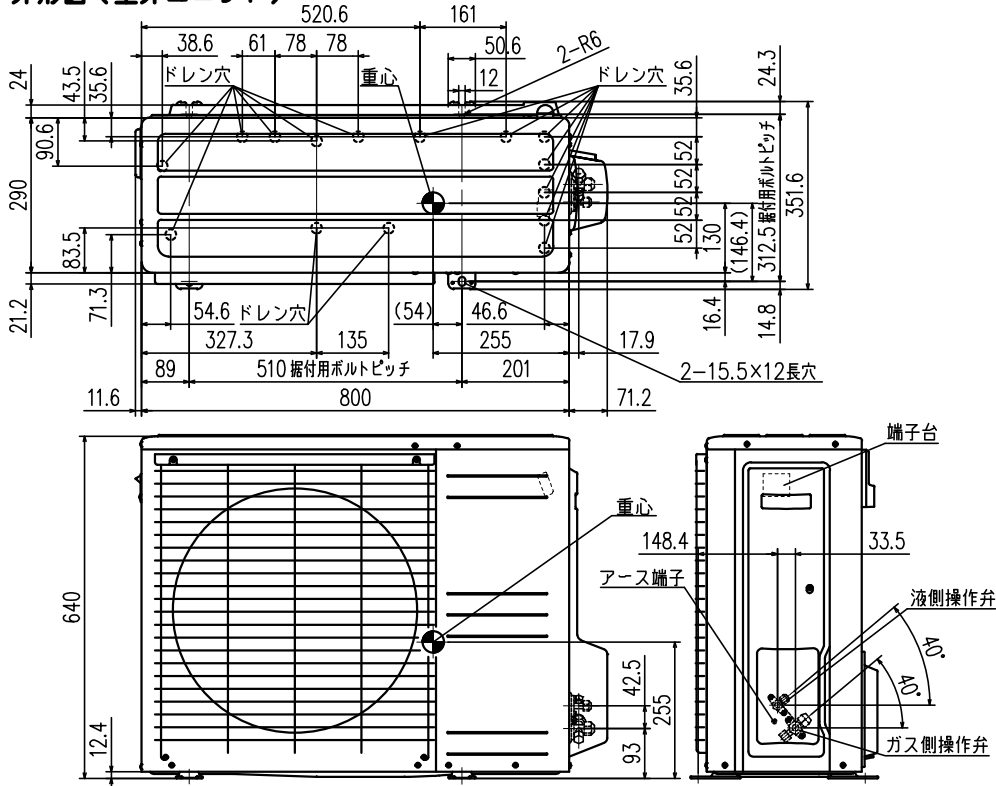
外形図（リモコン）



据付スペース（室内ユニット）正面図

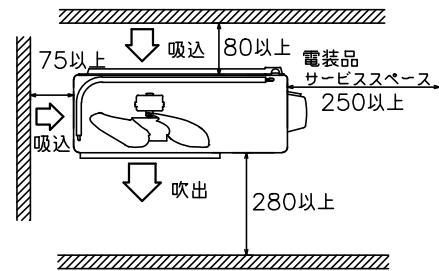


外形図（室外ユニット）

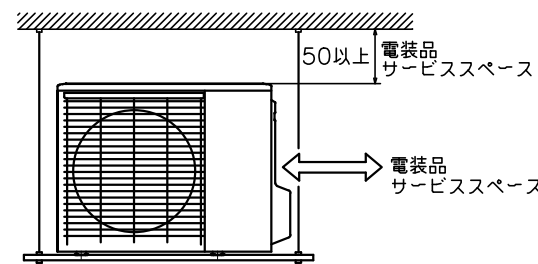


据付スペース（室外ユニット）

平地置の場合（四面障壁不可）



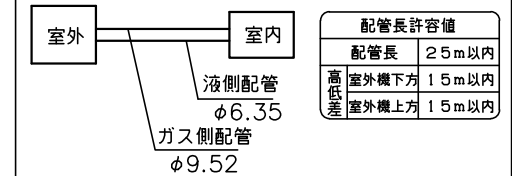
ベランダ吊りの場合



要目表	
名称	三菱重工ルームエアコン
形式	室内ユニット SRK2522SK2-W 室外ユニット SRC2522SK2
電源	単相 200V・50/60Hz
機能	冷房・ヒートポンプ暖房兼用・サマールドライ
能力 kW	冷房 2.5 (0.9~3.8)
	暖房 標準 2.8 (0.8~7.6)
運転電流 A	冷房 2.5 (暖(標) 2.7 (20.0))
	暖房 低温 5.5
消費電力 W	冷 450 暖(標) 490
	暖(低) 1930
通年12か月消費効率 (APF)	6.7
力率 %	冷 90 暖(標) 91
始動電流 A	2.7
外形寸法 (高×幅×奥) mm	294×798×293 640×800×290
製品質量 kg	14.5 46.5
冷圧縮機出力 W	750
凍熱交換器	クロスフィン形 クロスフィン形
装置	冷凍制御器 電子膨張弁
置冷媒・封入量 kg	R32・1.35
送風機出力 W	42 50
風量 m <sup>3</sup> /min	冷房 13.5 32
	暖房 15 26
運転音 dB (A)	冷房 59 53
	暖房 61 53

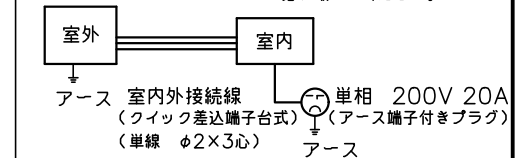
備考	カラー
1 性能はJIS C 9612に基く。	W ホワイト
2 運転電流の( )内数値は最大電流を示す。	
3 カラーは右表に示す。	
4 能力の( )内数値は最小~最大の能力を示す。	

配管接続図（フレア接続）



配線接続図

注1) アースは室内、室外いずれかで必ず取ってください。



形式	SRK2522SK2-W
発行者	名称 仕様書
岡村	図番 RLB000Z298
211126	訂符 1/1