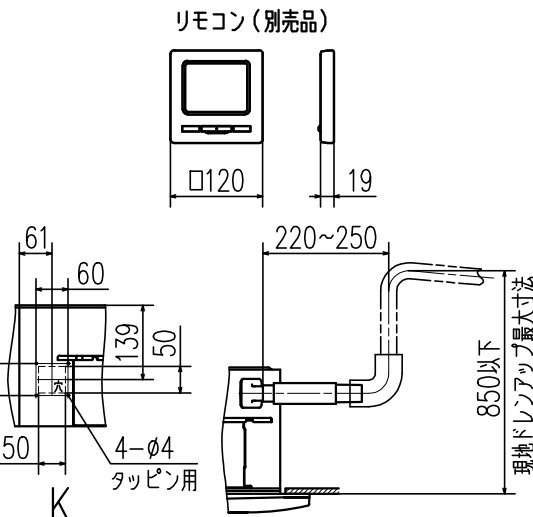
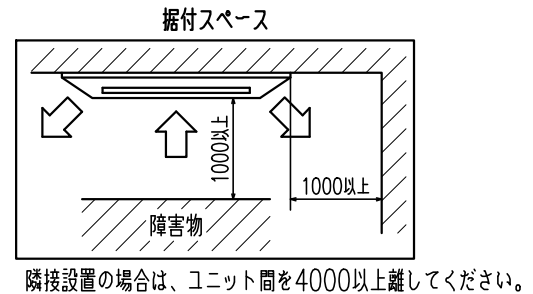


| 記号 | 内容         |                       |             |              |
|----|------------|-----------------------|-------------|--------------|
|    | 機種         | P28                   | P36,45,56   | P71,80       |
| A  | 冷媒ガス側配管    | φ9.52 (フレア)           | φ12.7 (フレア) | φ15.88 (フレア) |
| B  | 冷媒液側配管     | φ6.35 (フレア)           | φ9.52 (フレア) |              |
| C  | ドレン配管      | VP25 (I.D.25, O.D.32) |             |              |
| D  | 電源取入口      |                       |             |              |
| F  | 吊りボルト      | M10又はM8               |             |              |
| G  | OA取入口      |                       |             |              |
| H1 | 吹出分岐ダクト接続口 | φ125                  |             |              |
| H2 | 吹出分岐ダクト接続口 | φ200                  |             |              |
| J  | 加湿器接続口     |                       |             |              |
| K  | 加湿器余剰水接続口  |                       |             |              |



|        |     |   |                      |
|--------|-----|---|----------------------|
| 適用機種   |     | GTP286M1, 366M1, 456M1, 566M1, 716M1, 806M1 |                      |
| 形式     | GT  | パネル   | T-PSA-5BW, 5ASB, 5AC |
| 発行者    | 名称  | 室内機外形図 (OUTLINE)                            |                      |
| 藤野     | 図番  | P J F 0 0 0 Z 7 8 9                         |                      |
| 211118 | 訂入符 | 業別  |                      |
|        |     | 1/1   |                      |

注(1) 装置銘板は制御箱の蓋に付いてます。  
 (2) 吊りボルトピッチP1,P2は右表のパターンで調整可能です。

吊りボルトピッチ範囲表

| パターン | 記号 | P1      | P2      |
|------|----|---------|---------|
| 1    |    | 770     | 725~770 |
| 2    |    | 770~800 | 725     |