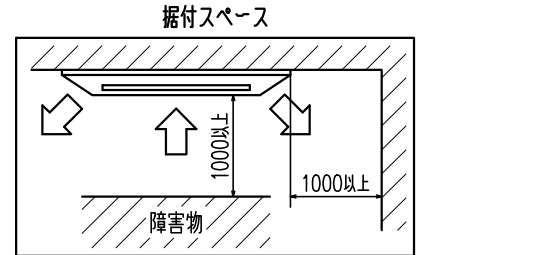
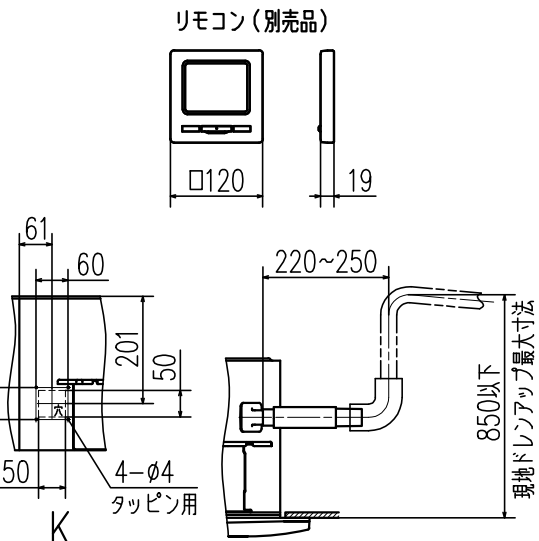


記号	内 容	
A	冷媒ガス側配管	φ15.88 (フレア)
B	冷媒液側配管	φ9.52 (フレア)
C	ドレン配管	VP25 (I.D.25,O.D.32)
D	電源取入口	
F	吊りボルト	M10又はM8
G	OA取入口	
H1	吹出分岐ダクト接続口	φ125
H2	吹出分岐ダクト接続口	φ200
J	加湿器接続口	
K	加湿器余剰水接続口	



隣接設置の場合は、ユニット間を5000以上離してください。



適用機種		GTP906M1, 1126M1, 1406M1, 1606M1	
形式	GT	パネル	T-PSA-5BW, 5ASB, 5AC
発行者	名称	室内機外形図(OUTLINE)	
藤野	図番	P J F 0 0 0 Z 7 9 0	
211118	訂入符	業別	1/1