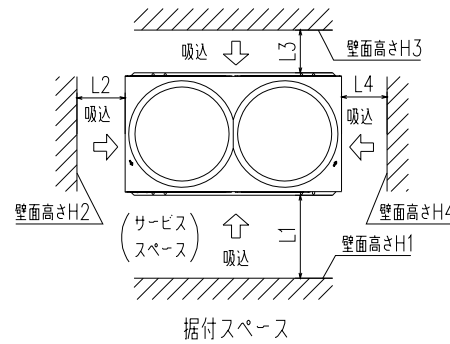
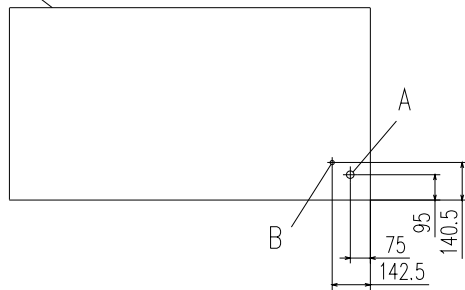


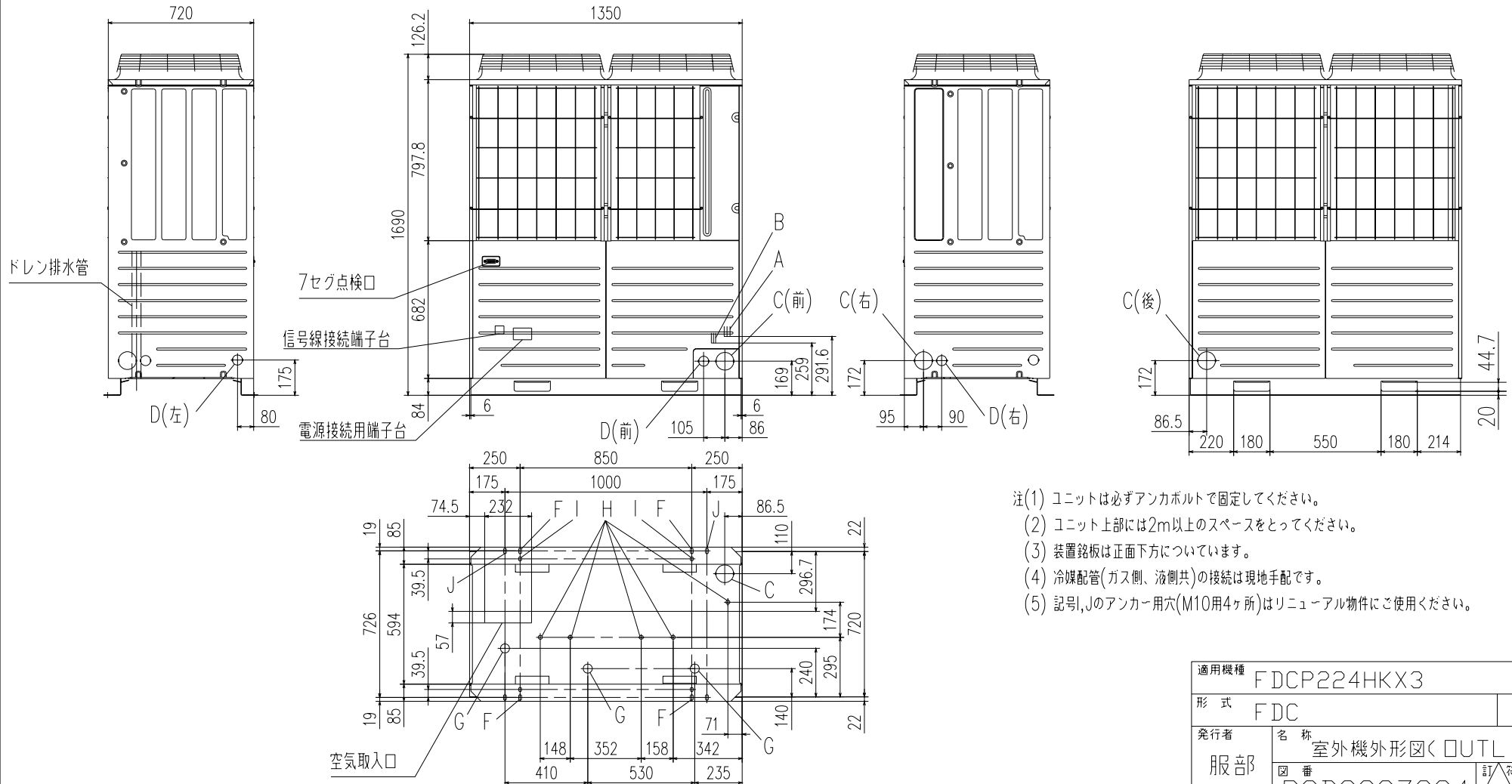
後面 冷媒配管接続口の寸法(平面図)



(単位:mm)

寸法	据付例 1	2
L1	500	開放
L2	10	10
L3	100	100
L4	10	開放
H1	1500	—
H2	制限なし	制限なし
H3	1000	制限なし
H4	制限なし	—

記号	内容	
A	冷媒ガス側配管接続口	φ25.4(ろう付)
B	冷媒液側配管接続口	φ12.7(フレア)
C	冷媒配管取出口	φ88
D	電源取入口	φ50
F	アンカボルト用穴	M10用4ヶ所
G	ドレン排水ホース用穴	φ45,3ヶ所
H	ドレン排水用穴	φ20,5ヶ所



- 注(1) ユニットの固定は必ずアンカボルトで行ってください。
- 注(2) ユニットの上部には2m以上のスペースをとってください。
- 注(3) 装置銘板は正面下方についています。
- 注(4) 冷媒配管(ガス側、液側共)の接続は現地手配です。
- 注(5) 記号I, Jのアンカボルト用穴(M10用4ヶ所)はリニューアル物件にご使用ください。

適用機種	FDCP224HKX3		
形式	FDC		⊕ ⊖
発行者	名称	室外機外形図(OUTLINE)	
服部	図番	030425 PCB002Z284	訂入符 業別 1/1