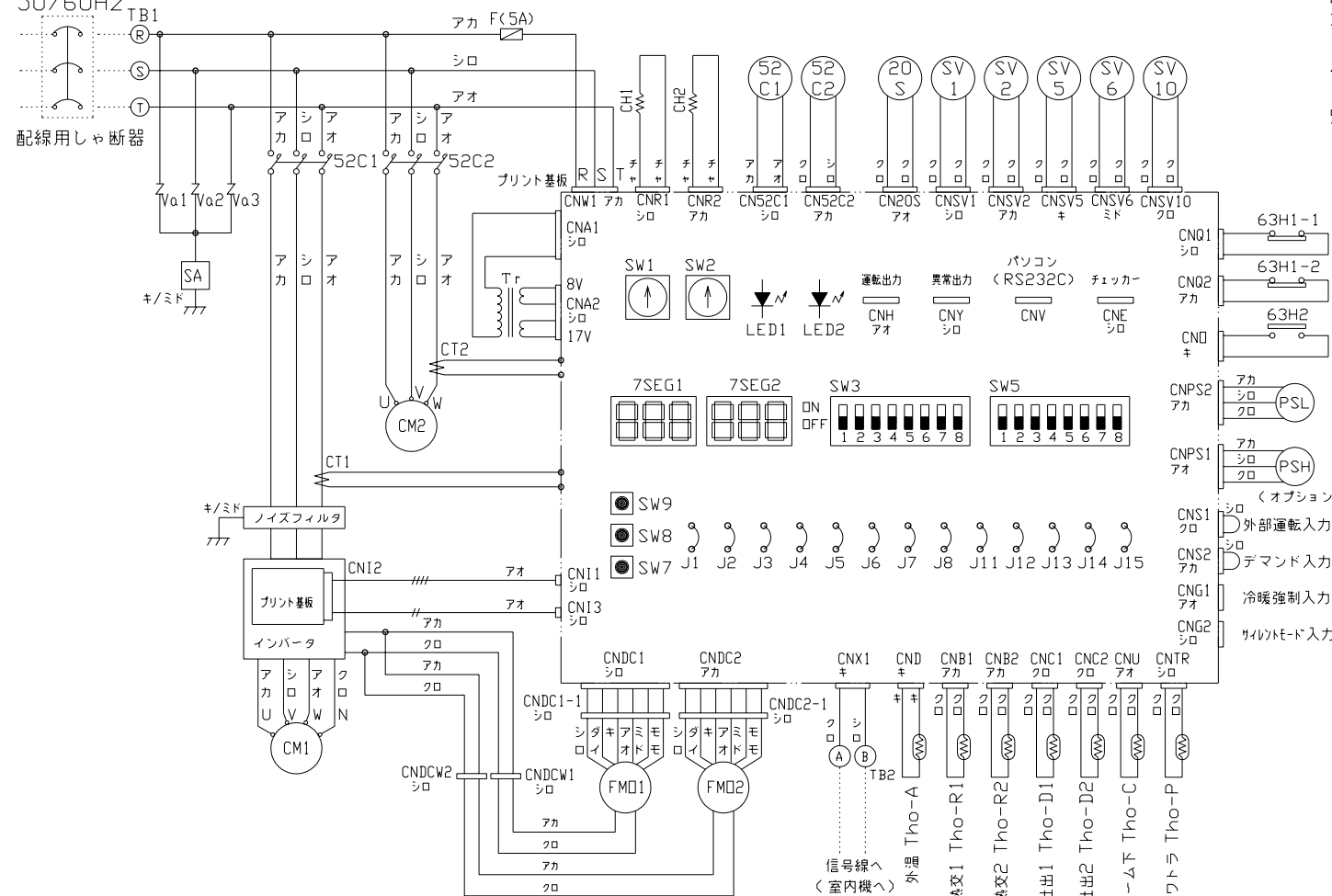


電源(室外ユニット側)
3相 200V
50/60Hz



記事1. 本図は、室外ユニットの回路のみ示します。

2. -----は、現地配線を示します。

3. TB2のA、Bは信号線用端子台(5V)です。同一番号間を接続してください。

4. 室内外線接続(信号線)は0.75~2mm²X2心く(A、B)を使用してください。

5. 信号線は電源線と分離してください。

記号	名称
SW1	アドレス設定SW室外No. 10の位
SW2	アドレス設定SW室外No. 1の位
SW3-1	点検LEDリセット
SW3-2	ON バックアップ運転 OFF 通常運転
SW3-3	ON バックアップ運転(一定速) OFF バックアップ運転(インバータ)
SW3-4	ON サービス用 OFF 通常運転
SW3-5	ON 室内外接続アンマッチチェック OFF 通常運転
SW3-7	ON 冷暖強制モード OFF 通常運転
SW3-8	ON テストモード OFF 通常運転
SW5-2	ON 試運転 OFF 通常運転
SW5-3	ON 試運転時に冷房 OFF 試運転時に暖房
SW5-4	ON ポンプダウン運転 OFF 通常運転
SW5-6, 7, 8	能力測定モード
SW7	データ消去
SW8	7セグ表示アップ<1位>
SW9	7セグ表示アップ<10位>
J1~4	機種切換
J5, 6	電圧切換
J7	デフロスト開始温度切換
J8	防雪対策
J11	外部入力切換 レベル/パルス
J12, 13	デマンド容量切換
J14	デフロスト復帰温度切換
J15	冷媒切換
LED1	点検表示<赤>
LED2	点検表示<緑>
7SEG1	7セグメントLED<機能表示>
7SEG2	7セグメントLED<データ表示>

記号	名称	記号	名称
CM1, 2	圧縮用電動機	Tho-C	サーミスタ<ドーム下>
FMD1, 2	送風用電動機	Tho-D1, 2	サーミスタ<吐出管>
52C1, 2	CM用電磁接触器	Tho-R1, 2	サーミスタ<熱交>
CH1, 2	クランクケースヒータ	Tho-P	サーミスタ<パワトラ>
X1~13	補助継電器	PSL	低圧センサ
2OS	四方切換電磁弁	PSH	高圧センサ
SV1, 2	電磁弁<コンプ冷却>	CT1, 2	電流センサ
SV5	電磁弁<過冷却コイル>	SA	アレスタ
SV6	電磁弁<オイルセパレータ>	Tr	トランス
SV10	電磁弁<アキュムレータ>	Va1~3	バリスタ
63H1-1, 2	高圧圧力開閉器<保護>	TB1, 2	端子台
63H2	高圧圧力開閉器<制御>	F	ヒューズ
Tho-A	サーミスタ<外気温>	CnA~W	コネクタ

適用機種	FDCP224, 280HKX3		
形式	FDC		
発行者	名称	室外機配線図<WIRING DIAGRAM>	
服部	図番	訂符	葉別
03.425	PCB002Z278		1/1