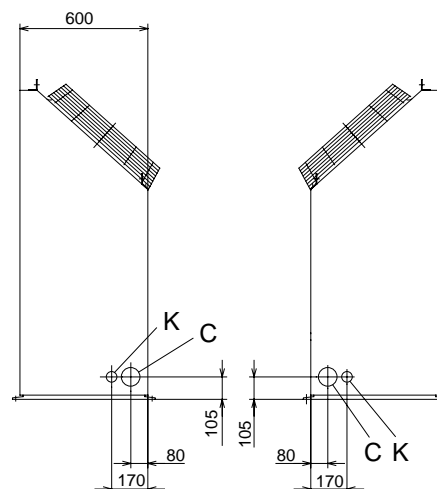
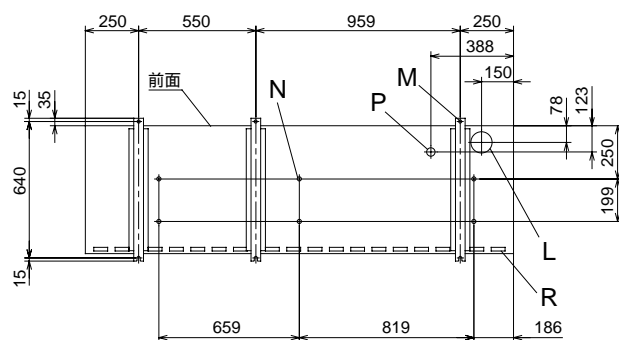
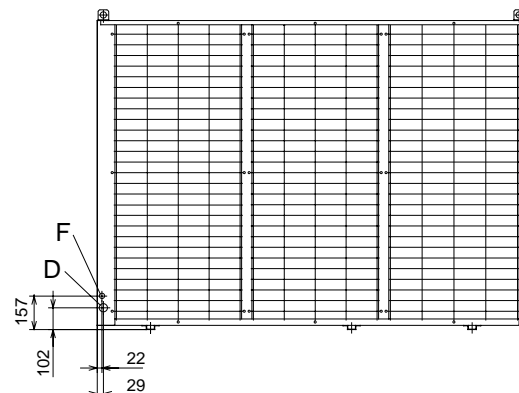
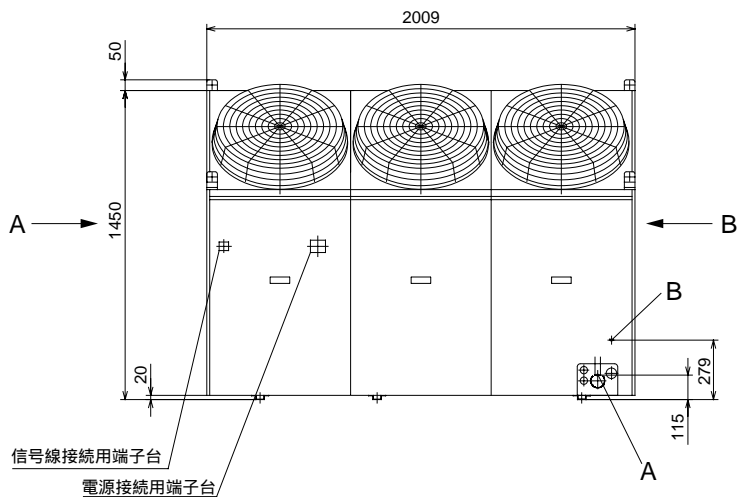
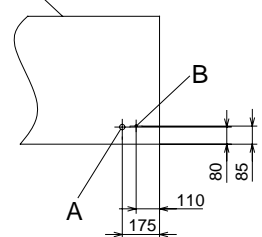


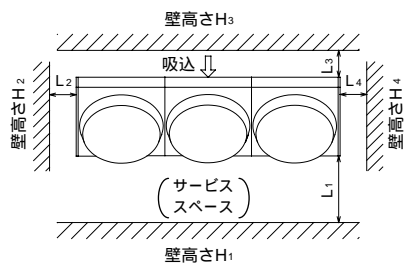
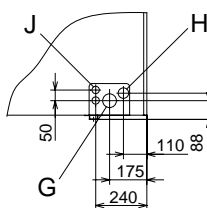
FDCJ355HKX2D
FDCP355HKX2D



冷媒配管接続口の寸法
後面
(平面図)



冷媒配管接続口の寸法
(正面図)



(単位:mm)

寸法	据付例	I	II	III
L1	開放	開放	500	
L2	0	0	0	
L3	300	300	300	
L4	開放	500	0	
H1	—	—	1000以下	
H2	制限なし	制限なし	制限なし	
H3	制限なし	制限なし	700以下	
H4	—	—	制限なし	

・記号説明

記号	内容	
A	冷媒ガス側配管接続口	31.8(ろう付)
B	冷媒液側配管接続口	15.88(フレア)
C	冷媒配管取出口	88
D	冷媒ガス側配管取出口	39
F	冷媒液側配管取出口	25
G	冷媒ガス側配管取出口	65
H	冷媒液側配管取出口	50
J	電源取入口	35 2ヶ所
K	電源取入口	50
L	配管配線下抜き用穴	100
M	アンカボルト用穴	M10用4ヶ所
N	ドレン排水用穴	20 6ヶ所
P	ドレン排水用穴	40
R	ドレン排水用穴	17×65 18箇所

- 注(1) ユニットの固定は必ずアンカボルトで固定してください。
 (2) 強風が吹きつける場合は、吹出口と風向を直角にしてください。
 (3) ユニットの上部には1m以上のスペースをとってください。
 (4) 装置銘板は正面下方についています。
 (5) 冷媒配管(ガス側,液側共)は現地手配です。

- (6) 据付例の壁高さH₁, H₃が制限値を超える場合は、L₁, L₃は下記としてください。
 $L_1 = H_1 - 500$
 $L_3 = 300 + (H_3 - 700) / 2$
 ただし、L₃=600を超えれば壁高さH₃の制限はありません。