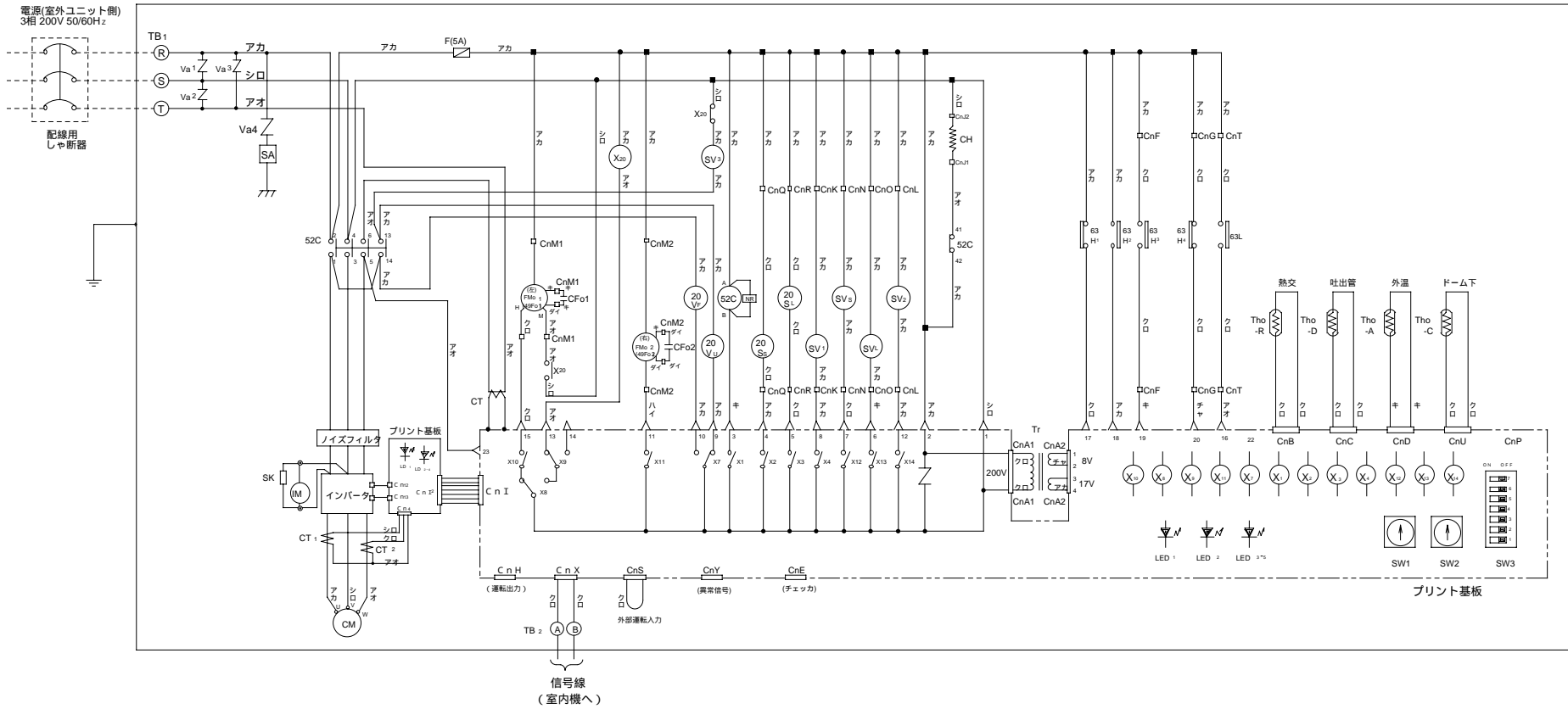


(3) KXRシリーズ
FDOP224HKXRA,280HKXRA



記号説明

CM	圧縮用電動機
FM○1,2	室外送風用電動機
IM	インバータ冷却用電動機
52C	C M用電磁接触器
49F ○1,2	FM○用インターナルサーモ
CH	クラックケースヒータ
CF○1,2	FM○用コンデンサ
X ₁	補助継電器(52C用)
X ₂	補助継電器(20Ss用)
X ₃	補助継電器(20Sl用)
X ₄	補助継電器(SV ₁ 用)
X ₇	補助継電器(20V _F ,20V _U 用)
X ₈₋₁₀	補助継電器(FMo ₁ 用)
X ₁₁	補助継電器(FMo ₂ 用)
X ₁₂	補助継電器(SVs用)
X ₁₃	補助継電器(SV _L 用)
X ₁₄	補助継電器(SV ₂ 用)
X ₂₀	補助継電器(SV ₃ 用)
20S S	四方切換電磁弁(前熱交用)
20S L	四方切換電磁弁(後熱交用)
20V F	電磁弁(フル)

20V _U	電磁弁(パーシャル)
SV ₁	電磁弁(コンプレッショ)
SV ₂	電磁弁(過冷却熱交バイパス)
SV ₃	電磁弁(吐出ガスバイパス)
SV ₅	電磁弁(前熱交停止用)
SV _L	電磁弁(後熱交停止用)
63H ₁	高圧圧力開閉器(保護)
63H ₂	高圧圧力開閉器(制御)
63H ₃	高圧圧力開閉器(高圧制御)
63H ₄	高圧圧力開閉器(高圧制御)
63L	低圧圧力開閉器(低圧制御)
Tho-A	サーミスタ(外気温度)
Tho-C	サーミスタ(ドーム下)
Tho-D	サーミスタ(吐水管)
Tho-R	サーミスタ(熱交)
CT 1,2	電流センサ
NR	ノイズキラー
SK	スパークキラー
SA	アレスタ
Tr	トランス
Va 1,2,3,4	バリスタ

TB 1,2	端子台
F	ヒューズ
CnA-Y	コネクタ(口印)
SW ₁	室外No 1 0の位
SW ₂	室外No 1の位
SW ₃₋₁	点検LEDリセット(一旦ONし,後にOFF)
SW ₃₋₂	デフロスト切換
SW ₃₋₃	降雪対策
SW ₃₋₄	ON 試運転 OFF 通常運転
SW ₃₋₅	ON 試運転時に冷房 OFF 試運転時に暖房
SW ₃₋₆	ON 強制運転 OFF 運転許可
SW ₃₋₇	ON テストモード OFF 通常運転
LED 1	赤-点検表示
LED 2	緑-正常表示
LED 3-5	黄-インバータ周波数モニター用
LD 1	緑-マイコン正常表示
LD 2-4	赤-点検表示

■印	閉端接続子
△印	ファストン端子

- 注(1) 本図は、室外ユニットの回路のみを示します。
 (2) ---- は、現地配線を示します。
 (3) TB₂の(A),⑥は信号線用端子(5V)です。
 (4) 室内外線接続(信号線)は、0.75-2mm²×2心(A,⑥)を使用してください。
 (5) 信号線は電源線と分離してください。