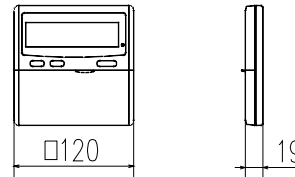
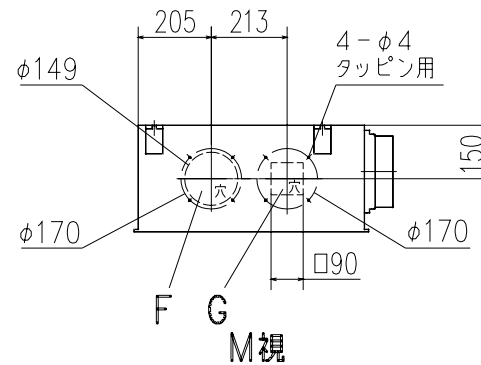
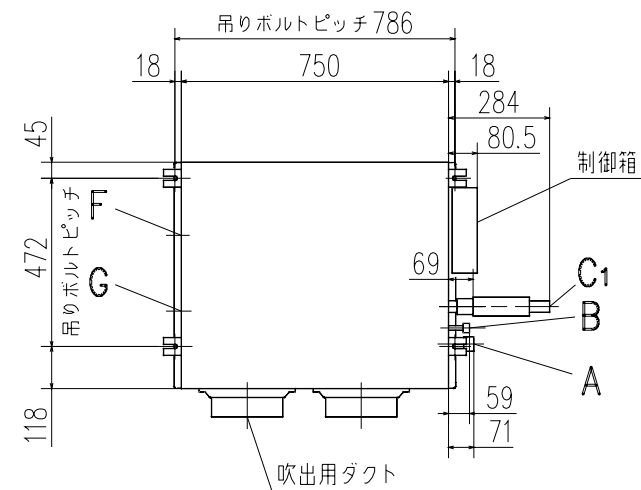


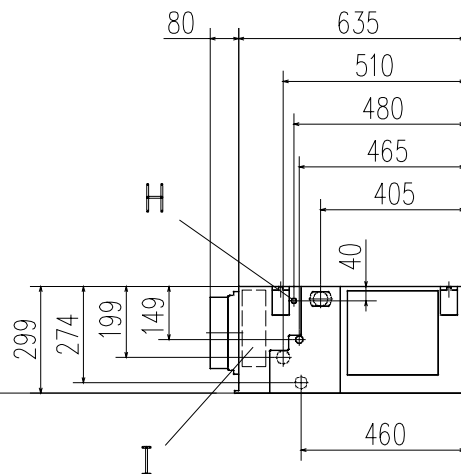
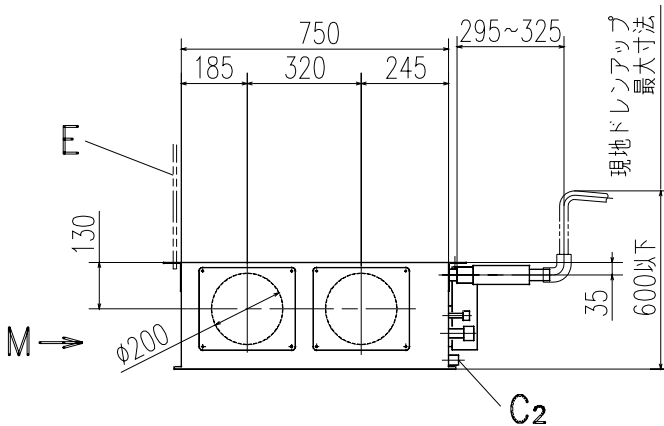
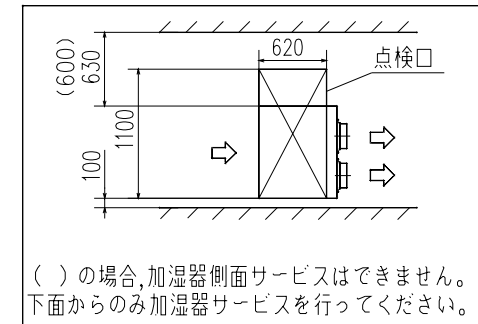
リモコン (別売品)



記号	内 容		
	機 種	P28	P36,45 P56
A	冷媒ガス側配管	φ9.52 (フレア)	φ12.7 (フレア)
B	冷媒液側配管	φ6.35 (フレア)	
C1	ドレン配管接続口	VP25 注(2)	
C2	ドレン自然排水用	VP20	
D	電源取入口		
E	吊りボルト	M10	
F	OA取入口	φ150用ノックアウト	
G	排気ダクト接続口	φ125用ノックアウト	
H	加湿器用穴	φ14	
I	加湿器用サービス穴	ノックアウト	



据付スペース



- 注(1) 装置銘板は底板の制御箱側に付いています。
 (2) VP25用接続ソケットを現地手配してください。
 (3) 本機は吸込側ダクトフランジを標準装備していません。
 吸込側ダクトフランジは重工空調オプションで用意しています。

適用機種	FDUMP282LX, 362LX, 452LX, 562LX		
形 式	F DUM		
発行者	名 称	室内機外形図 (OUTLINE)	
笠原	図 番	PJR001Z983	訂 符 葉 別
050909			1/1