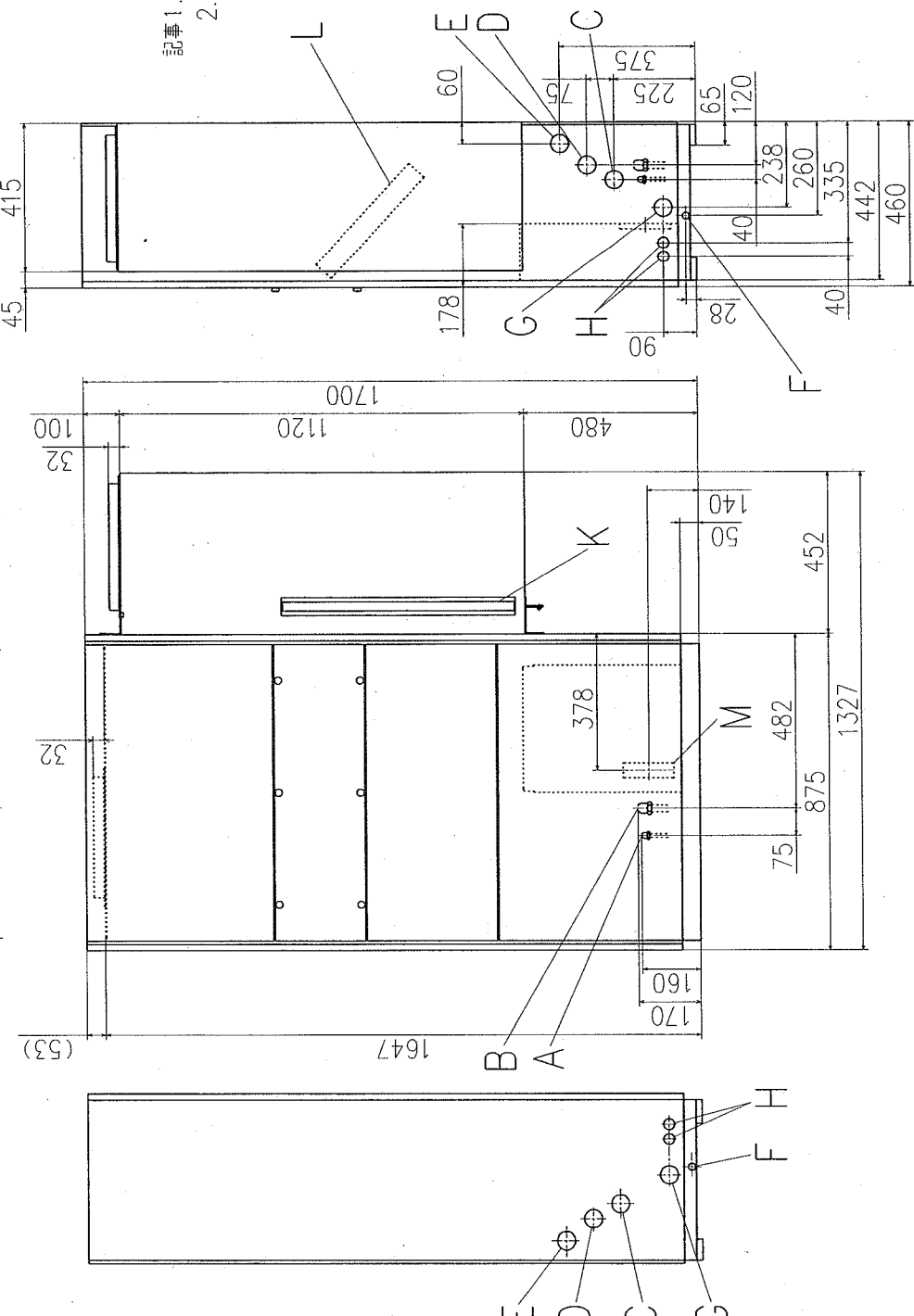
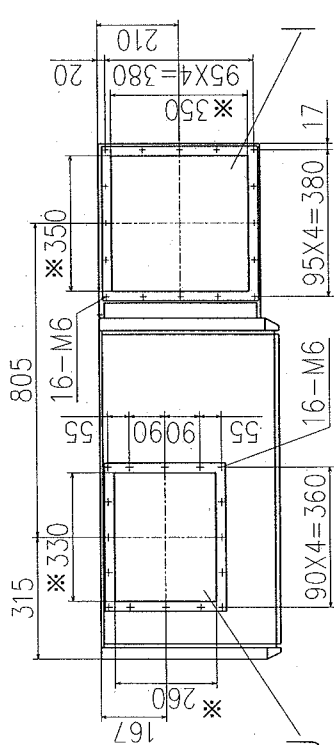


記号	内容
A	冷媒液配管 (フレア接続) φ9.52
B	冷媒ガス配管 (フレア接続) φ15.88
C	冷媒液配管取入口 φ50 (外板穴)
D	冷媒ガス配管取入口 φ50 (外板穴)
E	上部排水口 PT1 (メス): 25A
F	下部排水口 PT3/4 (メス): 20A
G	給水管取入口 φ50 (外板穴)
H	電源取入口 φ30 (外板穴)
I	吸込口 ダクトフランジ付
J	吹出口 ダクトフランジ付
K	プレフィルタ (オプション)
L	高性能フィルタ (オプション)
M	電源端子台



記事 1. ※寸法はフランジ内寸法を示します。
 2. サービススペースは前面0.5m以上取ってください。

ユニット固定位置

適用機種 FDWUP1122, 1402LXB
 形式 FDWU
 発行者 株式会社 佐々倉
 図番 PGC000Z322
 訂入 1/1
 業別