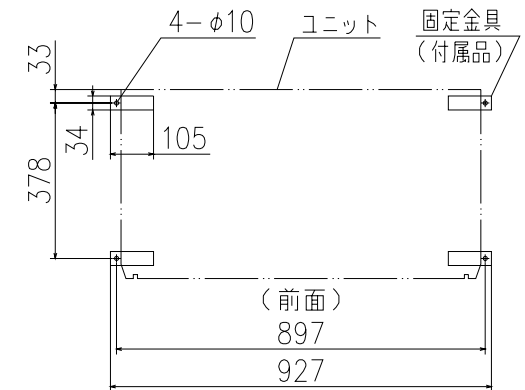


記号	内 容	
A	冷媒液配管 (フレア接続)	φ9.52
B	冷媒ガス配管 (フレア接続)	φ15.88
C	冷媒液配管取入口	φ50 (外板穴)
D	冷媒ガス配管取入口	φ50 (外板穴)
E	上部排水口	PT1 (メス): 25A
F	下部排水口	PT3/4 (メス): 20A
G	給水管取入口	φ50 (外板穴)
H	電源取入口	φ30 (外板穴)
I	吸込口	ダクトフランジ付
J	吹出口	ダクトフランジ付
K	プレフィルタ	
L	高性能フィルタ	(オプション)
M	電源端子台	

記事 1. ※寸法はフランジ内寸法を示します。

2. サービススペースは前面0.5m以上取ってください。



ユニット固定位置

適用機種	FDWUP1122, 1402LX		
形式	FDWU	⊕ ⊖	
発行者	名 称	外 形 図	
佐々倉	図 番	PGC000Z309	訂 符 業 別
051118			1/1