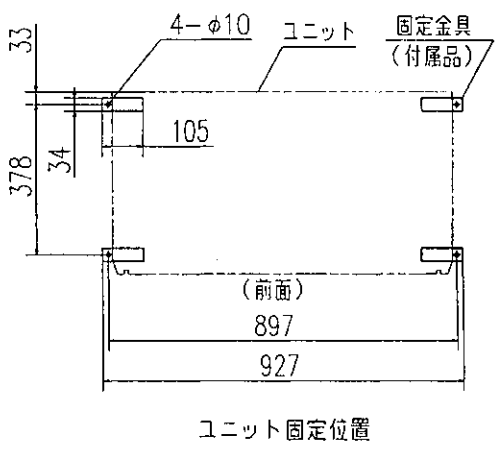
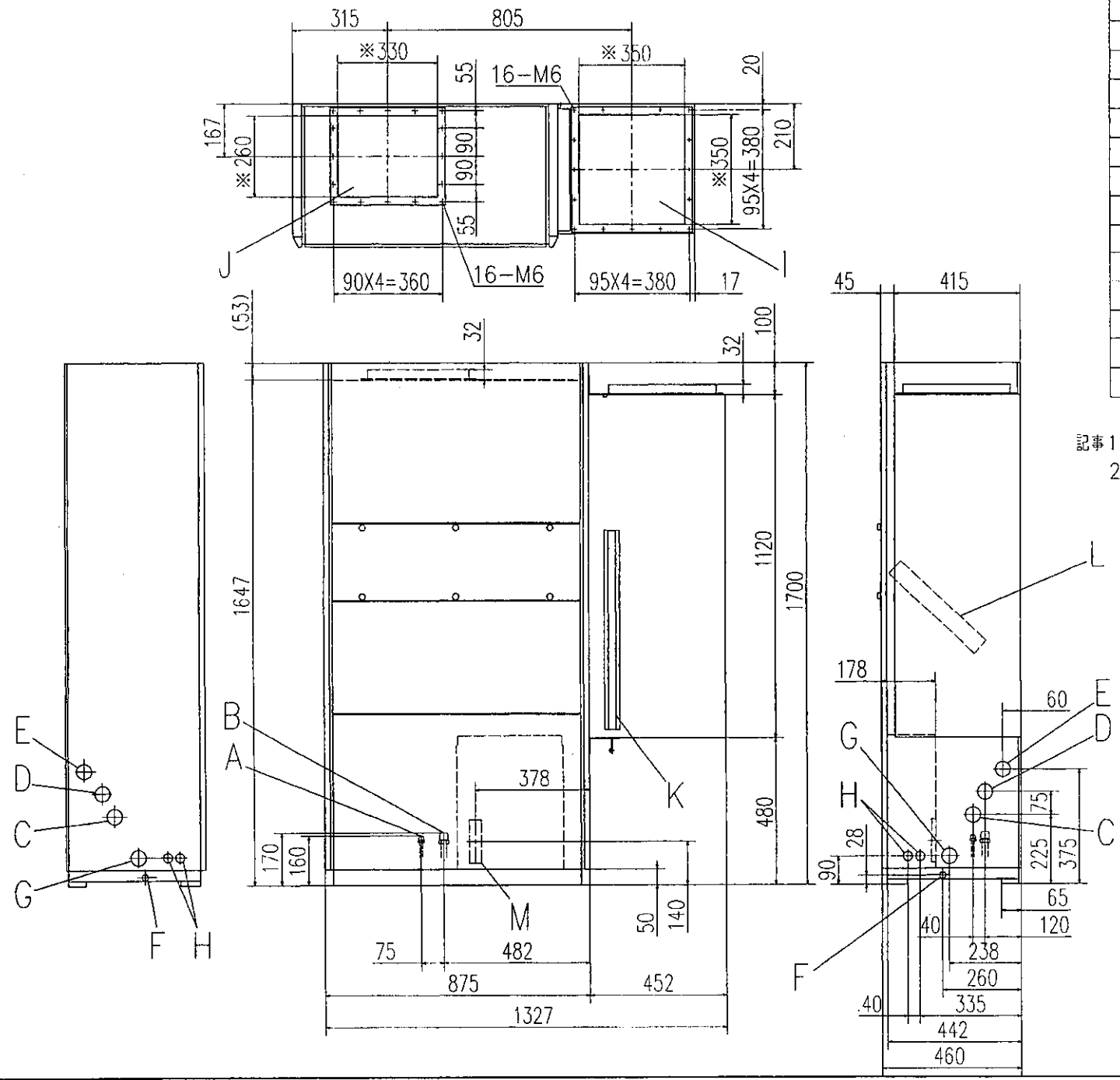


記号	内	容
A	冷媒液配管 (フレア接続)	φ9.52
B	冷媒ガス配管 (フレア接続)	φ15.88
C	冷媒液配管取入口	φ50 (外板穴)
D	冷媒ガス配管取入口	φ50 (外板穴)
E	上部排水口	PT1 (メス): 25A
F	下部排水口	PT3/4 (メス): 20A
G	給水管取入口	φ50 (外板穴)
H	電源取入口	φ30 (外板穴)
I	吸込口	ダクトフランジ付
J	吹出口	ダクトフランジ付
K	プレフィルタ	
L	高性能フィルタ	(オプション)
M	電源端子台	

記事1. ※寸法はフランジ内寸法を示します。  
 2. サービススペースは前面0.5m以上取ってください。



通用機種	FDWUP1121LXA, 1401LXA	
形式	FDWU	①
発行者	名称 室内機外形図 (OUTLINE)	
笠原	図番	1/1
040630	PGC000Z294	1/1

ESP-PP-7357 (MUP04)