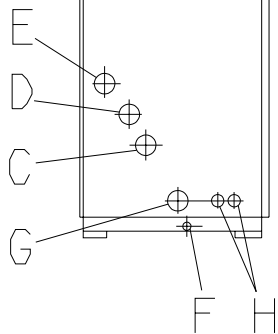
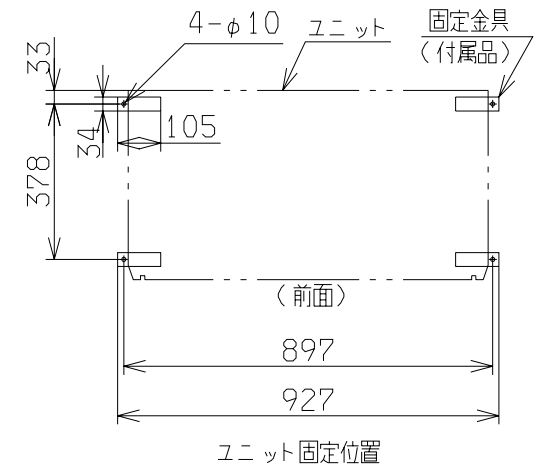


記号	内 容	容
A	冷媒液配管(フレア接続)	φ9.52
B	冷媒ガス配管(フレア接続)	φ15.88
C	冷媒液配管取入口	φ50(外板穴)
D	冷媒ガス配管取入口	φ50(外板穴)
E	上部排水口	PT1(メス):25A
F	下部排水口	PT3/4(メス):20A
G	給水管取入口	φ50(外板穴)
H	電源取入口	φ30(外板穴)
I	吸込口	ダクトフランジ付
J	吹出口	ダクトフランジ付
K	プレフィルタ	
L	高性能フィルタ	(オプション)
M	電源端子台	

記事1. \*寸法はフランジ内寸法を示します。

2. サービススペースは前面0.5m以上取ってください。



適用機種	FDWUP1121, 1401LX		
形式	FDWUP	⊕ ⊖	
発行者	名 称	室内機外形図(OUTLINE)	
長谷川	図 番	PGC000Z258	訂 符 業 別
0311, 5			1/1