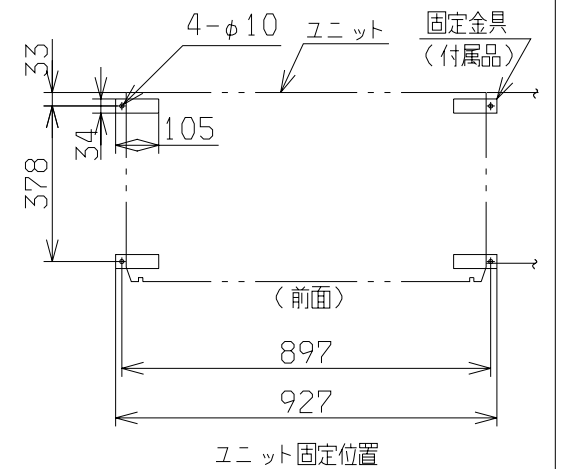


記号	内 容	容
A	冷媒液配管(ろう付)	φ9.52X0.8
B	冷媒ガス配管(ろう付)	φ19.05X1.0
C	上部排水口	PT1(メス):25A
D	下部排水口	PT3/4(メス):20A
E	給水管取入口	φ50(外板穴)
F	電源取入口	φ30(外板穴)
G	吸込口	ダクトフランジ付
H	吹出口	ダクトフランジ付
I	プレフィルタ	風洩ユニットに付属
J	高性能フィルタ	(オプション)
K	電源端子台	

- 記事1. ※寸法はフランジ内寸法を示します。
 2. サービススペースは前面0.5m以上取ってください。
 3. 本ユニットの冷媒配管接続は右側になっています。左側の場合はユニットの配管加工により変更可能になっているので、現地に対応してください。



適用機種		FDWUP112HKXD1, 140HKXD1	
形式	FDWU	⊕ ⊖	
発行者	名称	室内機外形図(OUTLINE)	
長谷川	図番	03.612	PGC000Z244
	評符	A	業別
			1/1