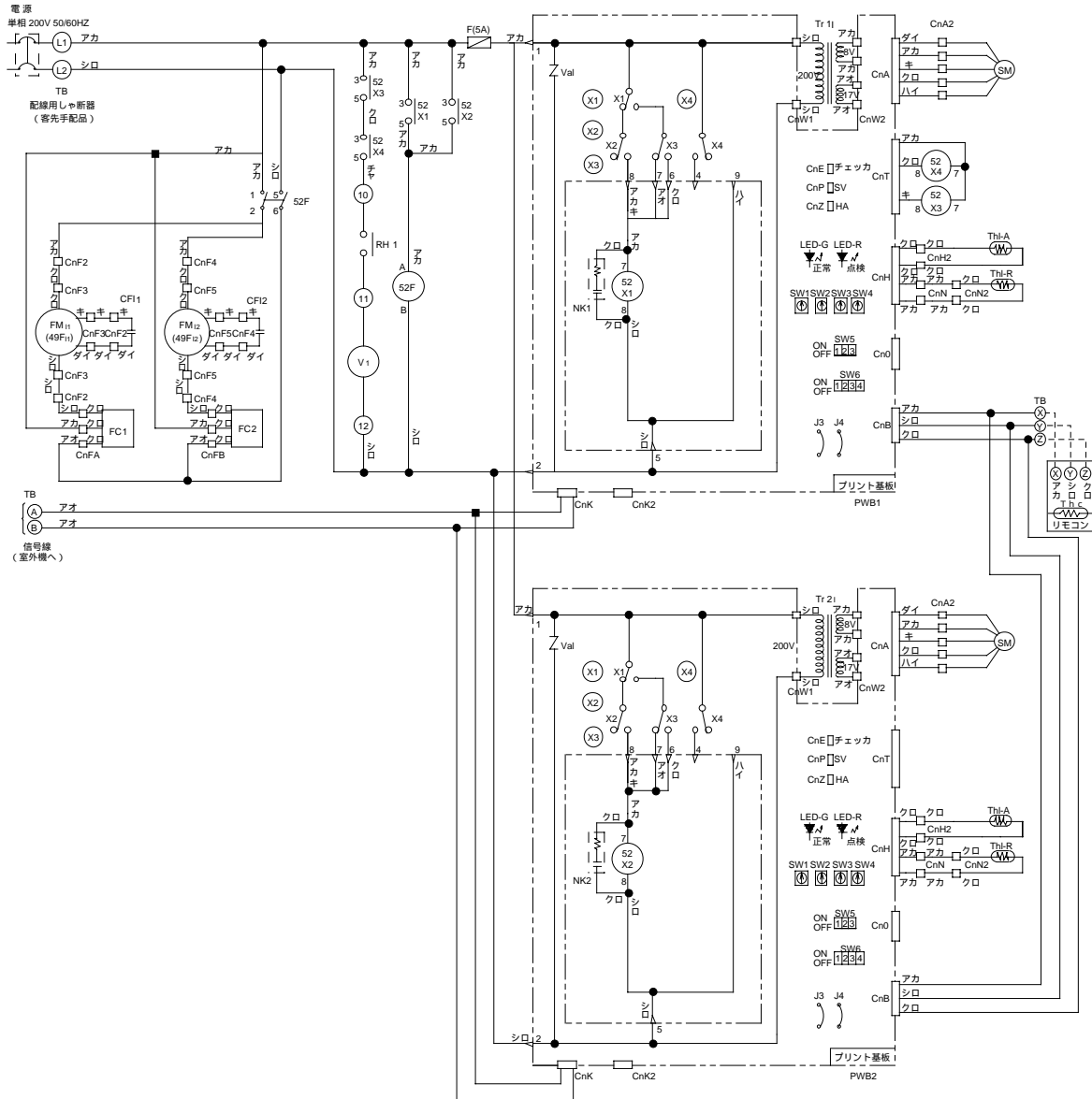


FDWUJ224, 280HKXD1  
FDWUP224, 280HKXD1



記号説明

記号	名称	記号	名称	
CnA-Z	コネクタ (印)	SW6	ヒボン機種切換	
F	ヒューズ	J3	サーモOFF時ファン制御	
FM1.2	送風用電動機	J4	フィルタサイン	
49F1.2	FMI用インターナルサーモ	TB	端子台	
LED-R	表示灯 (赤・点検表示)	Th-A	吸込空気センサ	
LED-G	表示灯 (緑・マイコン正常表示)	Th-R	熱交センサ	
CF1.2	FMI用コンデンサ	Thc	リモコン付属サーミスタ	
SM	ステッピングモータ (電子膨張弁用)	Tr1.2	トランス	
SW1	ユニットNo.10の位	FC1.2	ファンコントローラ	
SW2	ユニットNo.1の位	Val	バリスタ	
SW3	室外No.10D位	NK1.2	ノイズキラ	
SW4	室外No.1の位	X1-4	補助继电器	
SW5-1	ON	↑反転↓無効	52F	電磁继电器
	OFF	↑運転↓停止	52X1-4	補助继电器
SW5-2	ON	設定温度+3	▷印	ファスト端子
	OFF	通常	V:	加湿器給水電磁弁 (オプション)
SW5-3	ON	フィルタサイン無	RH1	湿度コントロラ (オプション)
	OFF	フィルタサイン有		

- 記事
1. 本図は、室内ユニットの回路のみを示します。
  2. --- は、現地配線を示します。
  3. TBの(A), (B)は信号線用端子台 (5V)です。
  4. 信号線(室内, 外間接続, および室内ユニット間接続線)は 0.75 - 2mm<sup>2</sup>X2C (A, B)を使用してください。
  5. 信号線は電源線と分離してください。
  6. リモコン線は他の動力線と並行配線しないでください。やむを得ない場合はシールド線を使用してください。