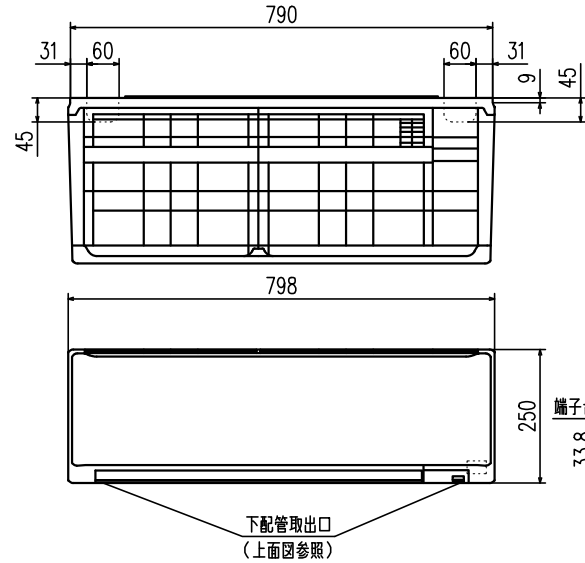
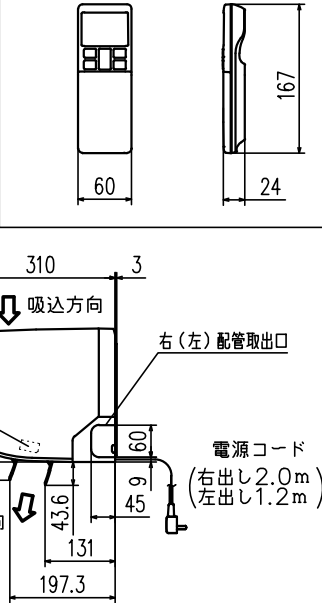


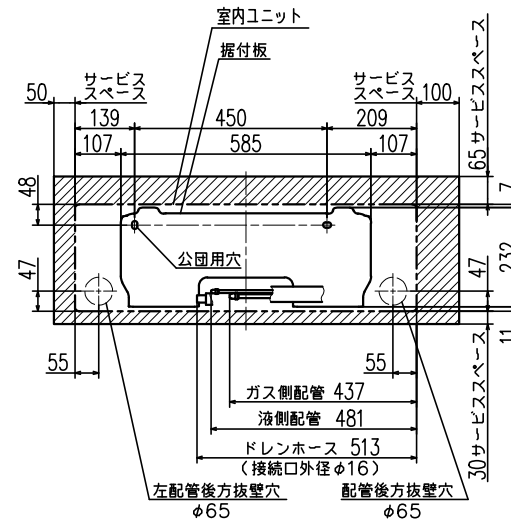
外形図（室内ユニット）



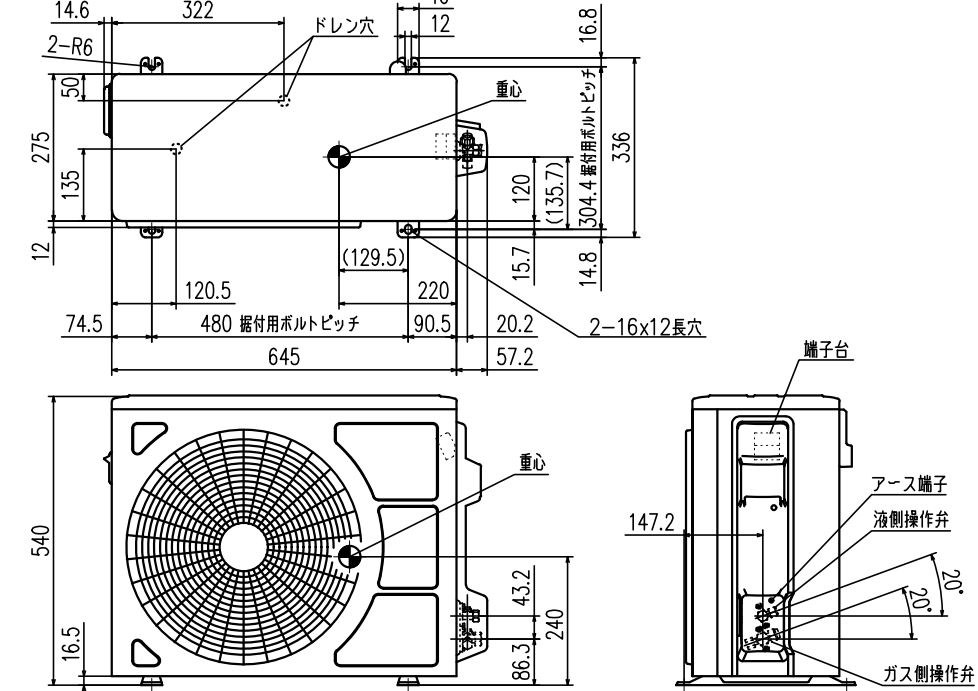
外形図（リモコン）



据付スペース（室内ユニット）正面図

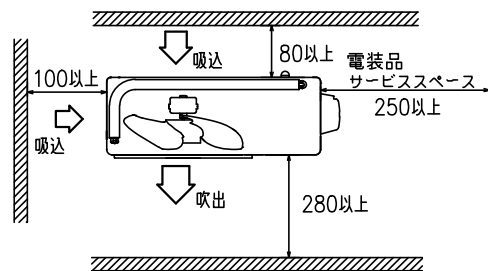


外形図（室外ユニット）

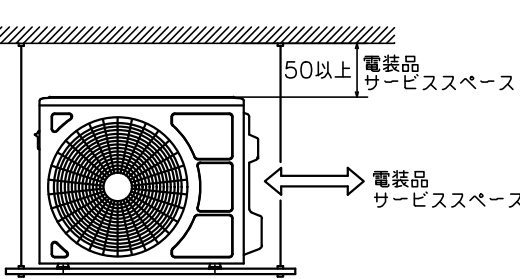


据付スペース（室外ユニット）

平地置の場合（四面障壁不可）



ベランダ吊りの場合

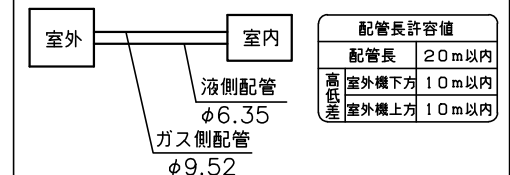


型名		SRK2823R-W	
形式	室内ユニット	室外ユニット	SRC2823R
電源	単相100V・50/60Hz		
機能	冷房・ヒートポンプ暖房兼用・サーマルドライ		
能力 kW	冷房	2.8 (0.9~3.3)	
	暖房	3.6 (0.9~4.7)	
運転電流 A	冷房	8.7 (暖(標) 9.5 (15.0))	
	暖房	7.30 (暖(標) 8.05)	
消費電力 W	冷房	730	
	暖房	805	
通年12ヶ月消費効率 (APF)	冷房	5.8	
力率 %	冷房	84	
始動電流 A	冷房	9.5	
外形寸法 (高×幅×奥) mm	室内ユニット	250×798×310	
製品質量 kg	室内ユニット	11.0	
冷圧縮機出力 W	室内ユニット	750	
凍熱交換器	室内ユニット	クロスフィン形	
装冷媒制御器	室内ユニット	電子膨張弁	
置冷媒・封入量 kg	室内ユニット	R32・0.68	
送風機出力 W	冷房	23	
風量 m ³ /min	冷房	12.5	
	暖房	13.5	
運転音 dB (A)	冷房	63	
	暖房	64	
音響パワーレベル	冷房	58	
	暖房	58	

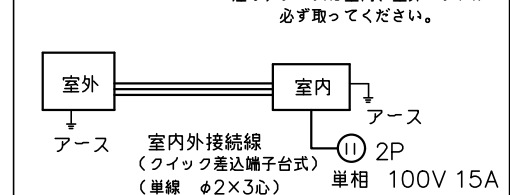
備考
 1 性能はJIS C 9612に基く。
 2 運転電流の()内数値は最大電流を示す。
 3 カラーは右表に示す。
 4 能力の()内数値は最小~最大の能力を示す。

カラー	W	ホワイト
-----	---	------

配管接続図（フレア接続）



配線接続図



形式	SRK2823R-W	
発行者	名称 仕様書	
岡村	図番	訂符 業別
221111	RLG000Z554	1/1