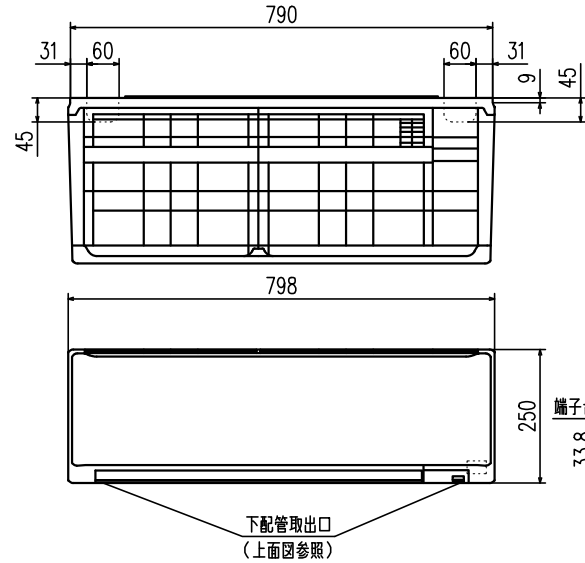
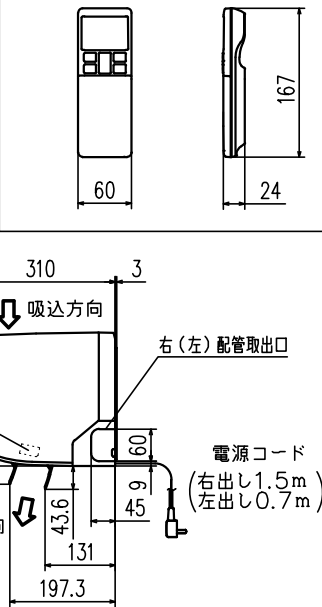


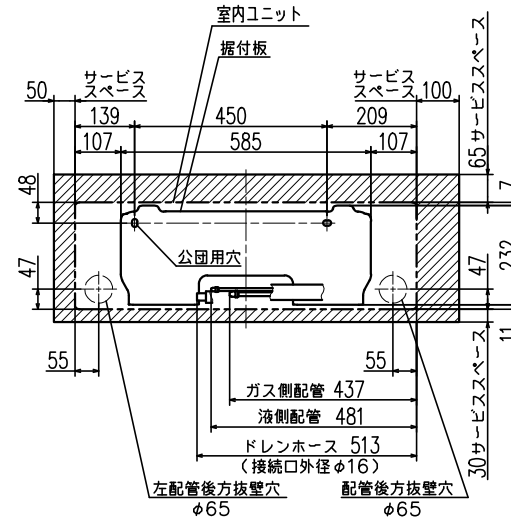
外形図（室内ユニット）



外形図（リモコン）



据付スペース（室内ユニット）正面図

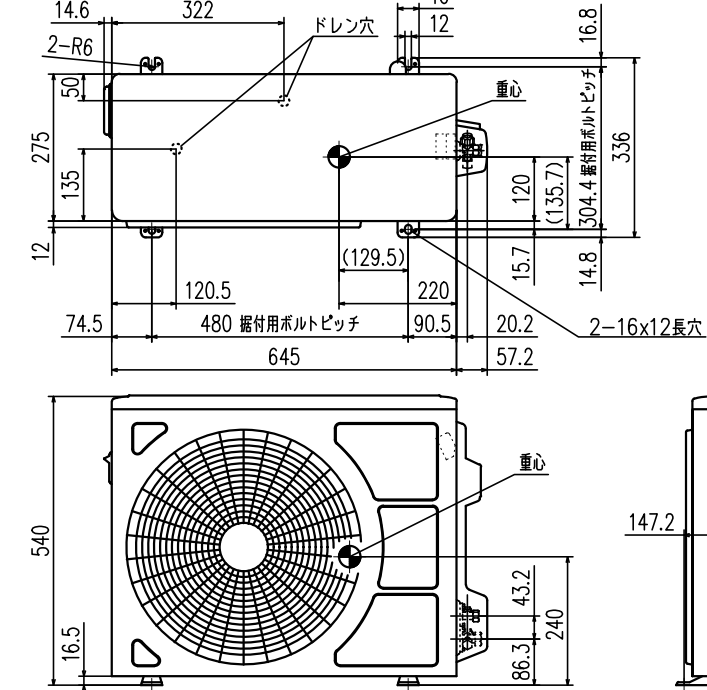


要目表		三菱重工ルームエアコン	
名称	室内ユニット	室外ユニット	
形式	SRK3623R-W	SRC3623R	
電源	単相100V・50/60Hz		
機能	冷房・ヒートポンプ暖房兼用・サーマルドライ		
能力 kW	冷房	3.6 (0.9~3.9)	
	暖房	4.2 (0.9~5.2)	
運転電流 A	標準	3.8	
	低温	3.8	
消費電力 W	冷	1170	
	暖	1060	
通年12ヶ月消費効率 (APF)	冷	5.1	
	暖	85	
力率 %	冷	85	
始動電流 A	13.8		
外形寸法 (高×幅×奥) mm	250×798×310		540×645×275
製品質量 kg	11.5		30.0
冷圧縮機出力 W	900		
凍熱交換器	クロスフィン形		クロスフィン形
装冷媒制御器	電子膨張弁		
置冷媒・封入量 kg	R32・0.68		
送風機出力 W	冷房	23	24
風量 m ³ /min	暖房	13.5	24
	冷房	13.5	24
運転音 dB (A)	冷房	64	60
	暖房	66	61
音響パワーレベル	冷房	66	61

備考
 1 性能はJIS C 9612に基く。
 2 運転電流の()内数値は最大電流を示す。
 3 カラーは右表に示す。
 4 能力の()内数値は最小~最大の能力を示す。

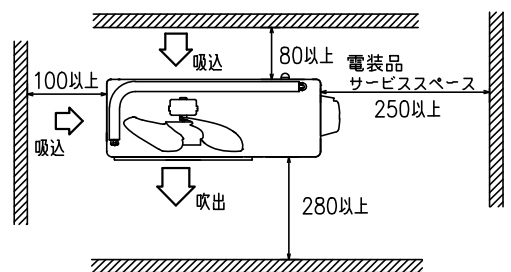
カラー	W	ホワイト
-----	---	------

外形図（室外ユニット）

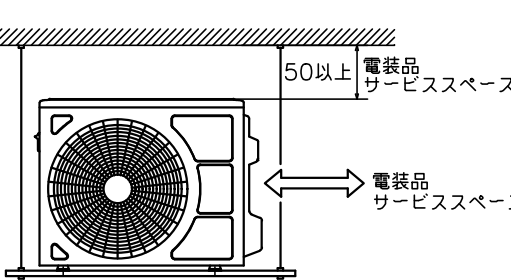


据付スペース（室外ユニット）

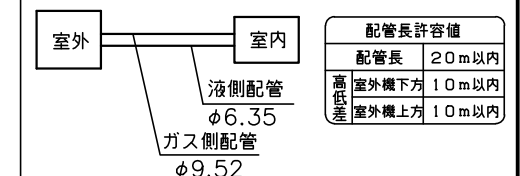
平地置の場合（四面障壁不可）



ベランダ吊りの場合

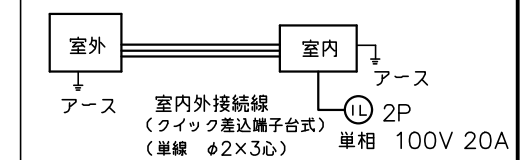


配管接続図（フレア接続）



配線接続図

注1) アースは室内、室外いずれかで必ず取ってください。



形式	SRK3623R-W		
発行者	名称 仕様書		
岡村	図番	訂符	葉別
221111	RLG000Z555		1/1