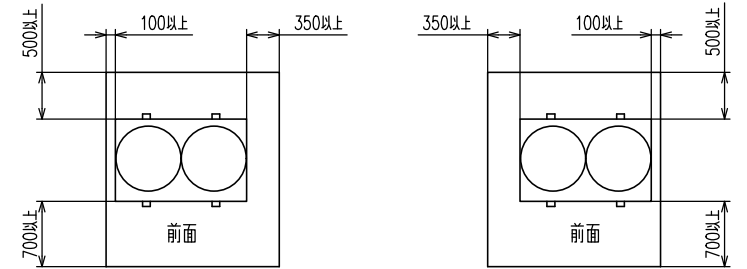
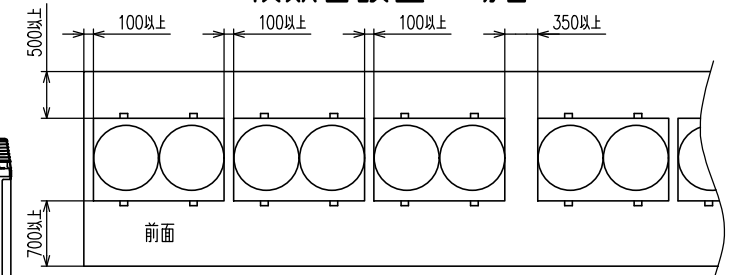


### 一台設置の場合

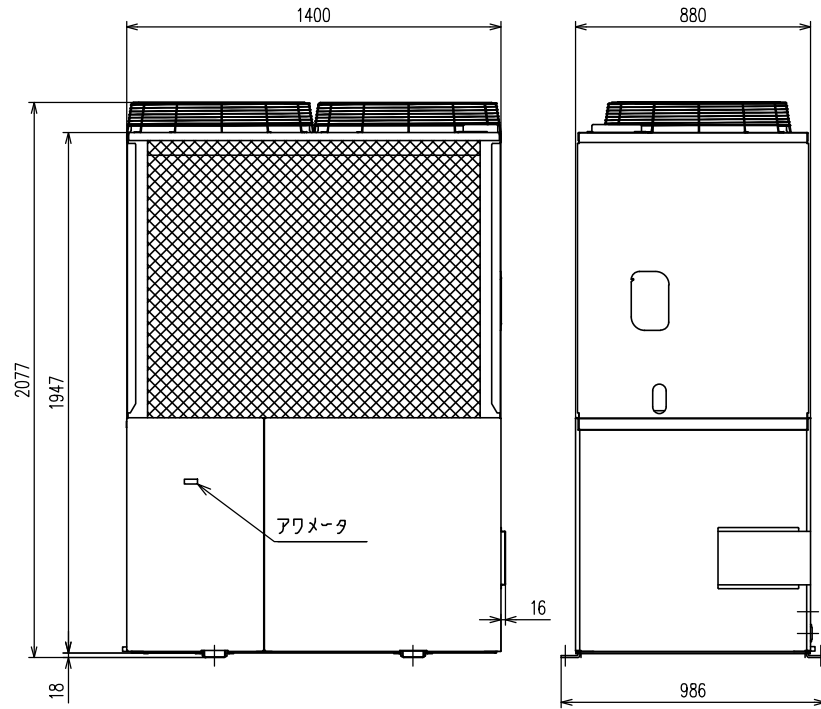
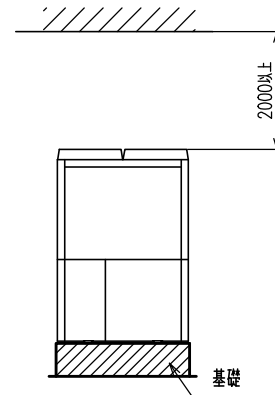
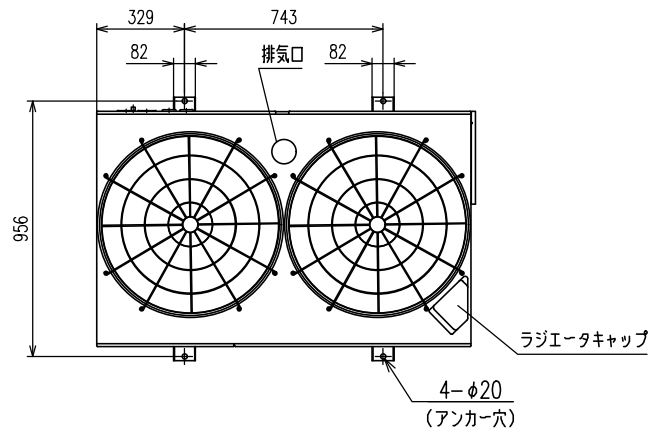


防雪フード取付時は別途お問い合わせください。

### 複数台設置の場合

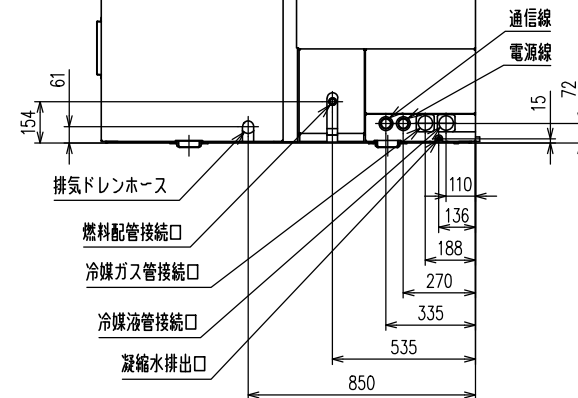


4台以上設置の場合、3台毎にサービス用スペースを設けてください。  
また遠隔監視アダプタ取付時（室外ユニット側面に取付キットで取付）は、  
遠隔監視アダプタの側面と隣接する室外ユニットの間を500mm以上あけてください。  
防雪フード取付時は別途お問い合わせください。



冷媒配管	内 容
液 側	φ9.52X0.8 (ろう付接続)
ガス側	φ19.05X1.0 (ろう付接続) 1/2H材又はH材

リニューアル機については別途お問い合わせください。



適用機種		GCP2243MA2, 2243MAY2	GCRP2243MA2, 2243MAY2
		GCSP2243MA2, 2243MAY2	GCSR2243MA2, 2243MAY2
		GCCP2243MA2	GCCRP2243MA2
		GCCSP2243MA2	GCCSRP2243MA2
形 式	GC		
発行者	山田	名 称 室外機外形図 (OUTLINE)	
図 番	230616	PCL001Z032	訂 符 葉 別 1/1