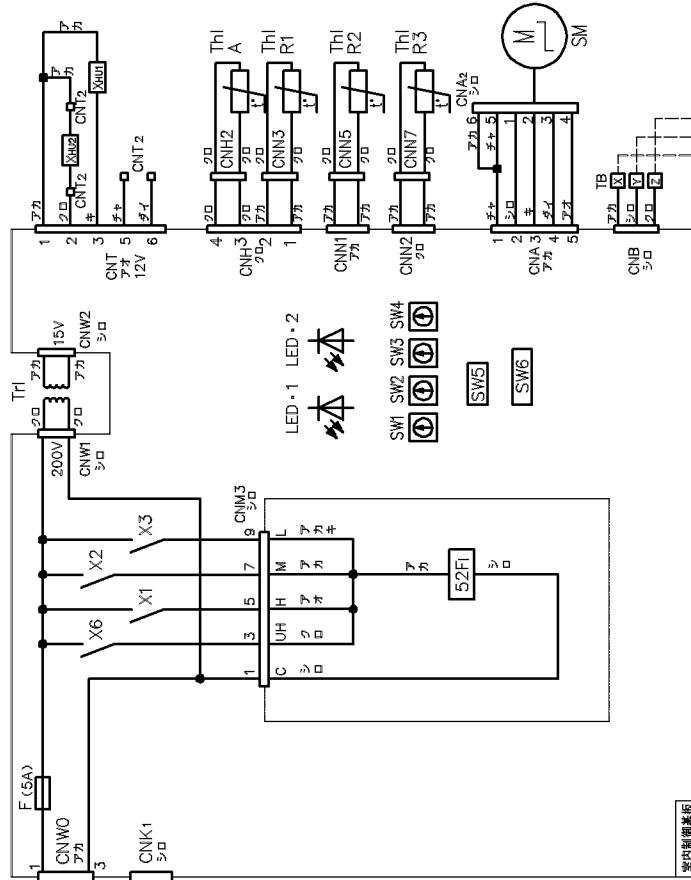
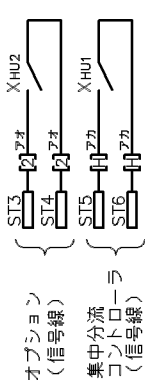
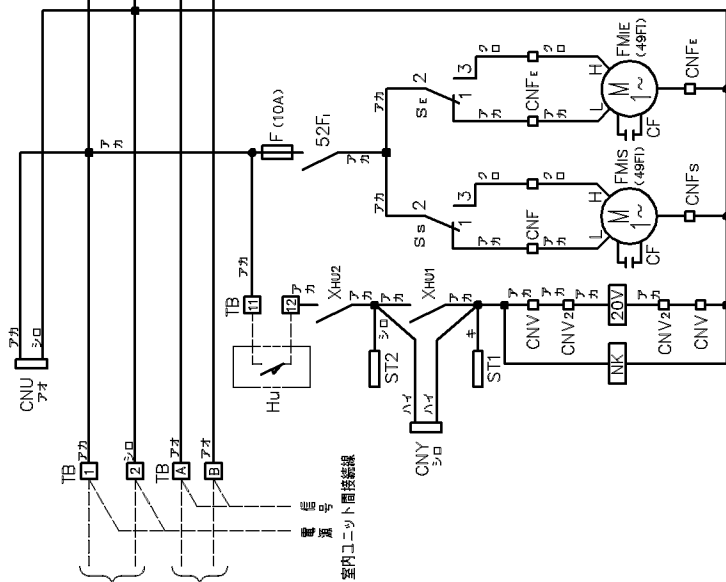
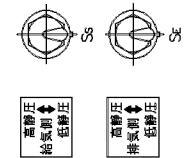


電源  
1~200V 50/60Hz



FMIS	送風用電動機 (給気側)
FMIE	送風用電動機 (排気側)
F	ヒューズ
CF	コンデンサ (FMIS用)
NK	ノイズリレー
X1~3,6	FM用リレー
XHU1	暖房出力 (DC12V出力)
XHU2	運転出力 (DC12V出力)
TH1-A	暖込空気センサ
TH1-R1	熱交換センサ (赤・Uベンド)
TH1-R2	熱交換センサ (黒・キャピラリー)
TH1-R3	熱交換センサ (黒・ガスヘッド)
THC	リモコン付属サーモスタ
TR1	トランス
SS	切換スイッチ (給気側静圧)
SE	切換スイッチ (排気側静圧)
SM	スタートリガモーター (電子膨張弁用)
SW1	ユニットNO.10の位
SW2	ユニットNO.10の位
SW3	室外NO.10の位
SW4	室外NO.10の位
SW5-2	加速器ファン制御
SW6	継種容量切換
J1	ファンタサイン
J2	運転許可・禁止
JB	加湿器ドレン運転切換
LED・1	表示灯 (赤一点検表示)
LED・2	表示灯 (緑・マイコン正常表示)
HU	湿度調整器 (現地手配・200V)
20V	給水用電磁弁
49FI	インターナルモ (FMIS用)
52FI	電磁接触器 (FMIS用)
TB	端子台
ST1~6	突合わせ形接線子
CNA~Z	コネクタ(0印)
■ 印	開端接線子

- 記事1. 本図は、室内ユニットの回路のみを示します。  
 2. ーは、現地配線を示します。  
 3. TBの[A],[B]は信号線用端子台(5V)です。  
 4. 室内外接続線(信号線)及び室内ユニット間接続線(信号線)は0.75~2mm<sup>2</sup>×2心く[A],[B]を使用してください。  
 5. 信号線は電源線と分離してください。  
 6. リモコン配線は0.3mm<sup>2</sup>×3心とし、他の動力線と並行配列しないでください。やむを得ない場合シールド線を使用してください。又、延長距離が100mを超える場合の仕様については、く番先納入仕様書中の「リモコン」の項目をご覧ください。  
 7. 機外静圧仕様に合せ、切換スイッチ[SS]給気側[SE]排気側]により、送風用電動機の設定をセットしてください。(出高時は「S」「SE」共低静圧側にセットしてあります。)



適用機種 SAF7502LXB, 10002LXB  
 形式 SAF  
 発行者 佐々倉  
 名称 室内機配線図(WIRING)  
 図番 060810 PCH000Z317  
 訂符 1/1  
 業別