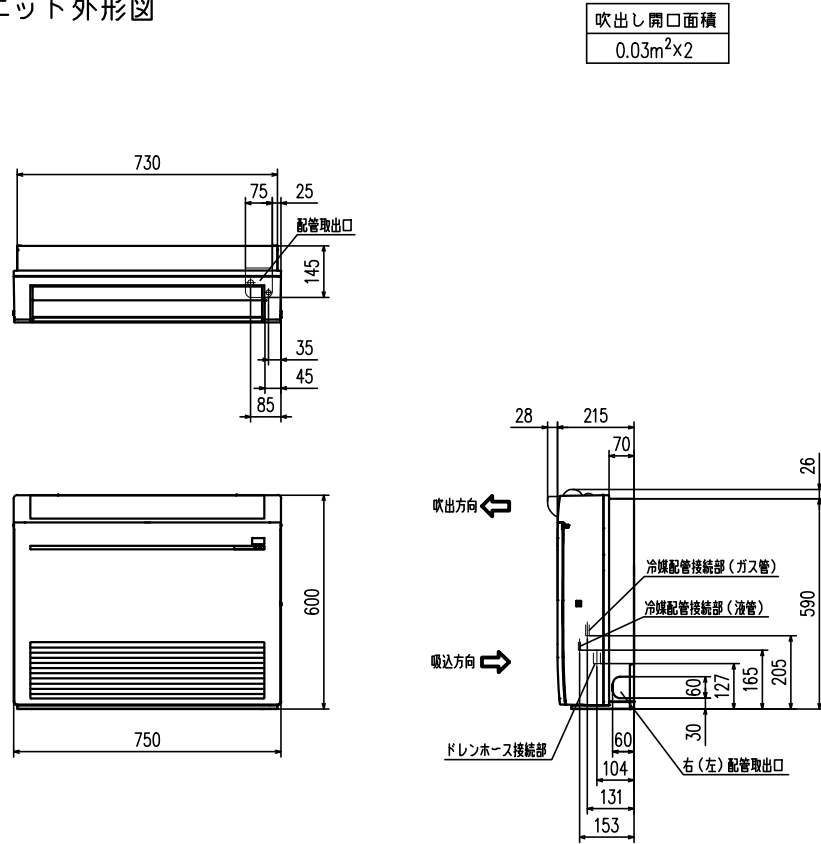


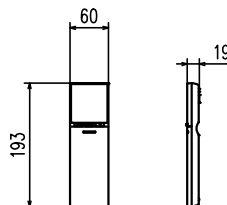
室内ユニット外形図



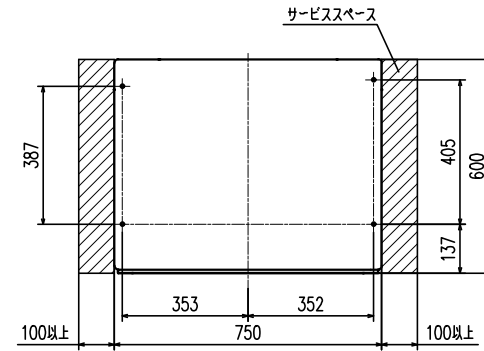
本体配管	液管	フレア接続6.35 (1/4")
	ガス管	フレア接続9.52 (3/8")
付属ドレンホース有効長	330 (右後出しの場合)	
接続ドレン配管	VP30	

注1.延長配管サイズは仕様表を参照下さい。
2.付属ドレンホースは切断して使用可能です。

リモコン外形図



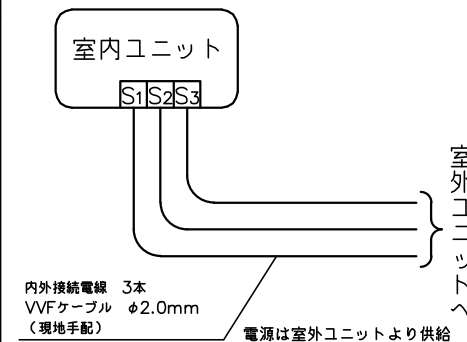
据付所要スペース (室内ユニット)



* 接続可能な室外ユニットは下記を参照してください。

形名	仕様書図番
SCM5223H2	RRC000Z060
SCM5623H2	RRC000Z061
SCM6023H2	RRC000Z062
SCM6823H2	RRC000Z063
SCM7123H2	RRC000Z064
SCM8023H2	RRC000Z065

機外配線要領



仕様表 50Hz・60Hz共通

形名		SRF2823H2-W,B		
冷房	能力	kW	2.8	
	定格消費電力	W	30	
	運転電流	A	0.15	
	力率	%	100	
	暖房能力	kW	マルチ室外仕様による	
	定格消費電力	W	30	
暖房	低温能力	kW	-	
	低温消費電力	W	-	
	運転電流	A	0.15	
	力率	%	100	
	始動電流	A	-	
	電源	単相・200V		
外形寸法 <H×W×D>	mm	600×750×215		
外装色	W	ホワイト		
	B	ダークブラウン		
補助電熱装置	W	-		
送風機 (形式×個数)	-	ラインフローファン×1		
機外静圧	Pa(mmAq)	-		
風量	m ³ /h	(冷房) 600 (暖房) 655		
運転音 (強・中・弱・静)	dB	(冷房) 54・44・38・31		
		(暖房) 57・45・38・32		
送風機用電動機出力	W	30		
送風機用保護装置	-	電流検知, 回転速度検知		
製品質量	kg	15		
延長配管	液管外径	mm	φ6.35 (1/4")	
	ガス管外径	mm	φ9.52 (3/8")	
	ドレン接続口サイズ	mm	φ16 (外径) / VP30挿入	

- 運転特性は JIS C 9612:2013 の条件で運転した場合の数値です。
定冷能力<室内側>: 27.0℃ [DB] / 19.0℃ [WB]、外気温度: 35.0℃ [DB] / 24.0℃ [WB]、
定冷能力<室外側>: <室内側: 20.0℃ [DB]、外気温度: 7.0℃ [DB] / 6.0℃ [WB] >
<低温> <室内側: 20.0℃ [DB]、外気温度: 2.0℃ [DB] / 1.0℃ [WB] >
- 延長配管5m (相当長)、高低差0m
- 運転音測定条件: 無響室、Aスケール、JIS C 9612:2013 によります。
- 上記の能力値は1台運転した場合の数値です。
- インバータマルチ室外ユニット接続時は
室内ユニットの組合せにより、システムの能力が変化しますので
詳細の能力値は、「商品組合技術資料」を参照してください。
- 本仕様書は予告なく変更することがあります。
- 指定なき数字の単位は、mmとします。

形式	SRF2823H2-W, SRF2823H2-B	
発行者	名称	
岡村	仕様書	
230303	RRB000Z285	訂符 葉別 1/1