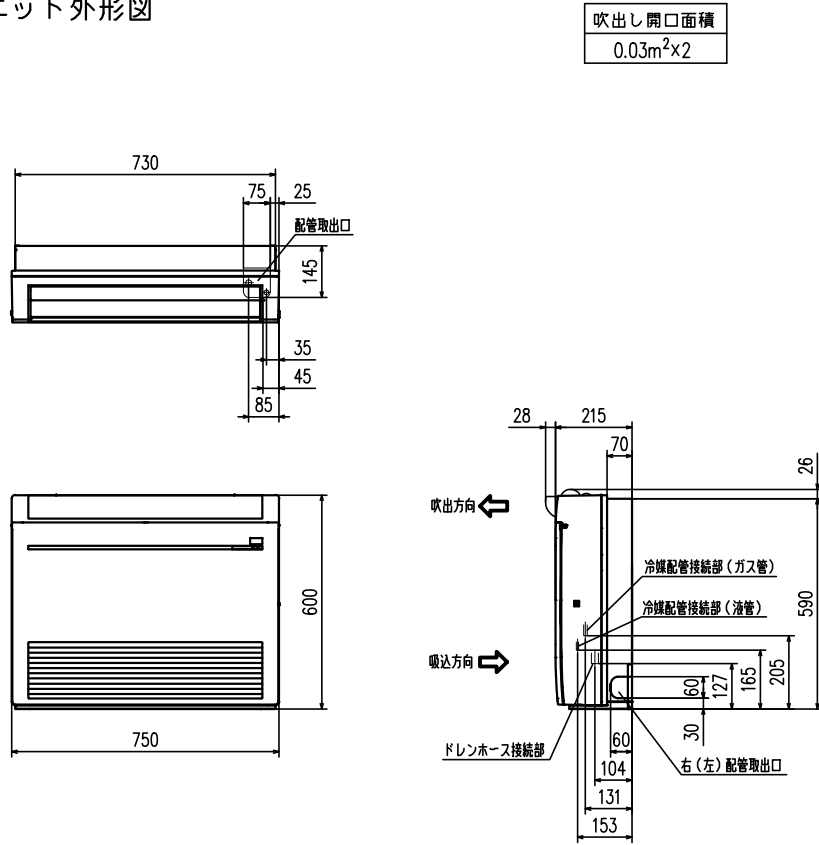


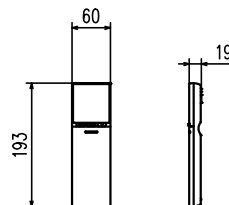
室内ユニット外形図



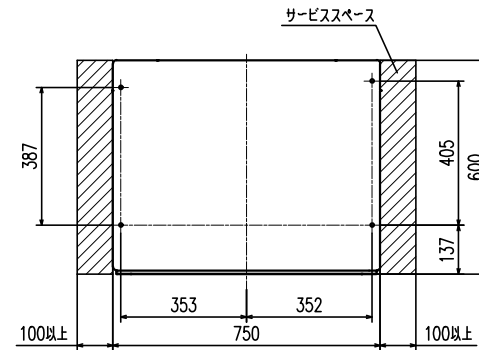
本体配管	液管	フレア接続6.35 (1/4")
	ガス管	フレア接続9.52 (3/8")
付属ドレンホース有効長	330 (右後出しの場合)	
接続ドレン配管	VP30	

注1.延長配管サイズは仕様表を参照下さい。  
2.付属ドレンホースは切断して使用可能です。

リモコン外形図



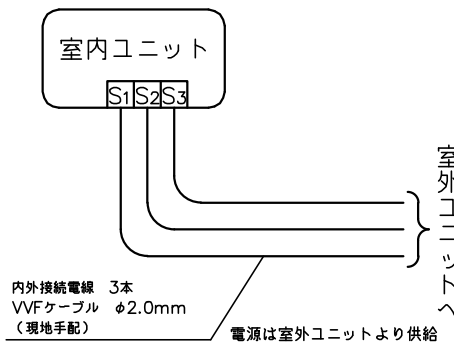
据付所要スペース (室内ユニット)



\* 接続可能な室外ユニットは下記を参照してください。

形名	仕様書図番
SCM6023H2	RRC000Z062
SCM6823H2	RRC000Z063
SCM7123H2	RRC000Z064
SCM8023H2	RRC000Z065

機外配線要領



仕様表 50Hz・60Hz共通

形名		SRF4023H2-W,B	
冷房	冷房能力	kW	4.0
	定格消費電力	W	50
	運転電流	A	0.25
	能力率	%	100
暖房	暖房能力	kW	マルチ室外仕様による
	定格消費電力	W	50
	低温能力	kW	-
	低温消費電力	W	-
力	運転電流	A	0.25
	能力率	%	100
始動電流	A	-	
電源	単相・200V		
外形寸法 <H×W×D>	mm	600×750×215	
外装色	W	ホワイト	
	B	ダークブラウン	
補助電熱装置	W	-	
送風機 (形式×個数)	-	ラインフローファン×1	
機外静圧	Pa(mmAq)	-	
風量	m <sup>3</sup> /h	(冷房) 840 (暖房) 840	
運転音 (強・中・弱・静)	dB	(冷房) 61・51・44・37 (暖房) 60・49・41・35	
送風機用電動機出力	W	40	
送風機用保護装置	-	電流検知, 回転速度検知	
製品質量	kg	15	
延長配管	液管外径	mm	φ6.35 (1/4")
	ガス管外径	mm	φ9.52 (3/8")
	ドレン接続口サイズ	mm	φ16 (外径) / VP30挿入

- 運転特性は JIS C 9612:2013 の条件で運転した場合の数値です。  
定額冷房能力 (室内側: 27.0℃ [DB] / 19.0℃ [WB], 室外側: 35.0℃ [DB] / 24.0℃ [WB])  
定額暖房能力 (室内側: 20.0℃ [DB], 室外側: 7.0℃ [DB] / 6.0℃ [WB])  
<低温> (室内側: 20.0℃ [DB], 室外側: 2.0℃ [DB] / 1.0℃ [WB])  
延長配管5m (相当長), 高低差0m
- 運転音測定条件: 無響室, Aスケール, JIS C 9612:2013 によります。
- 上記の能力値は1台運転した場合の数値です。
- インバーターマルチ室外ユニット接続時は  
室内ユニットの組合せにより、システムの能力が変化しますので  
詳細の能力値は、「商品組合技術資料」を参照してください。
- 本仕様書は予告なく変更することがあります。
- 指定なき数字の単位は、mmとします。

形式	SRF4023H2-W, SRF4023H2-B		
発行者	名称 仕様書		
岡村	図番	230303 RRB000Z286	訂符 葉別 1/1