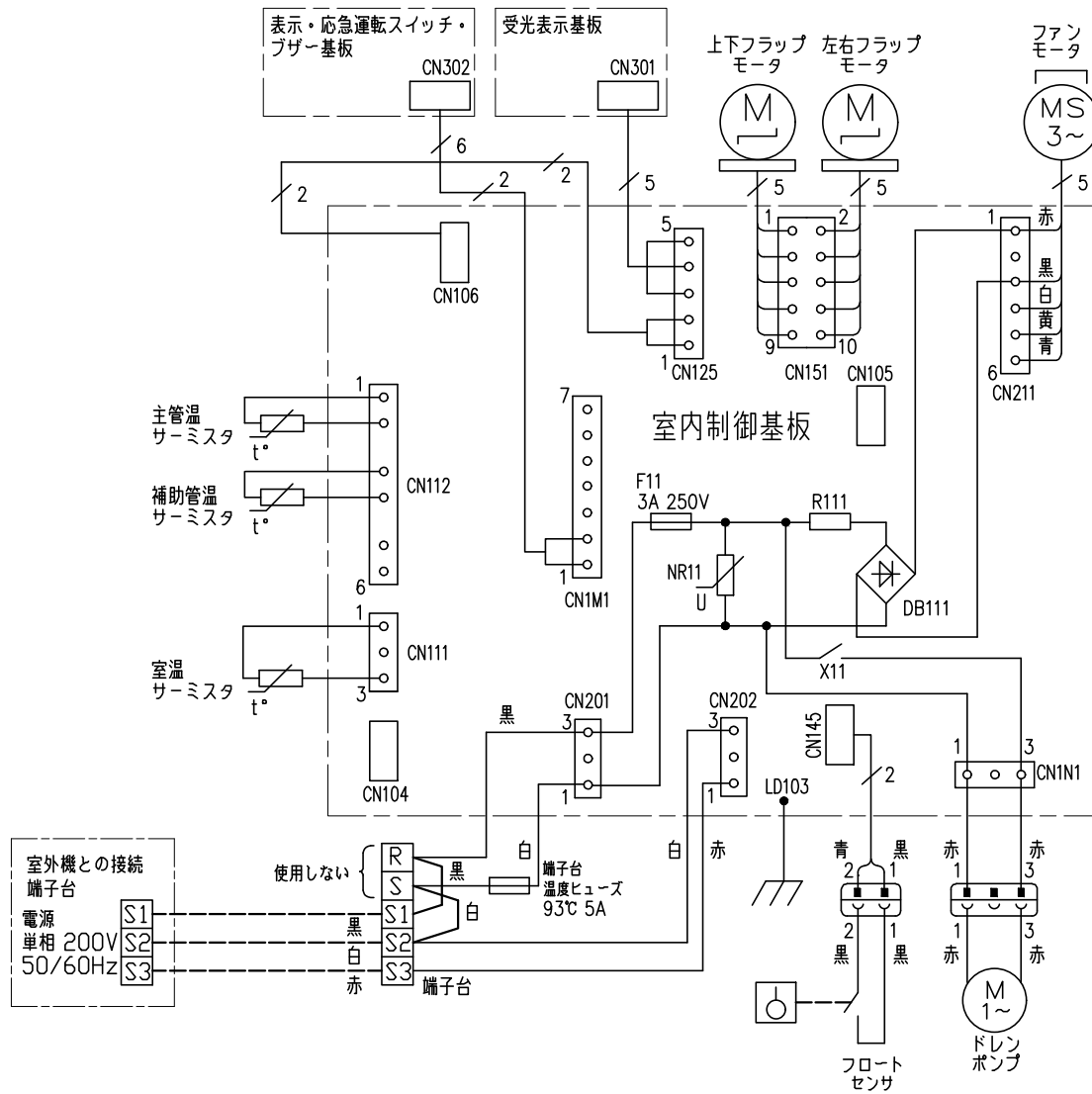


室内



注1. --- は現地配線を示します。

形式	SRT2823H2, SRT3623H2, SRT4023H2		●
発行者	名称	配線図	
岡村	図番	訂符	葉別
230303	RRB000Z306	1	1