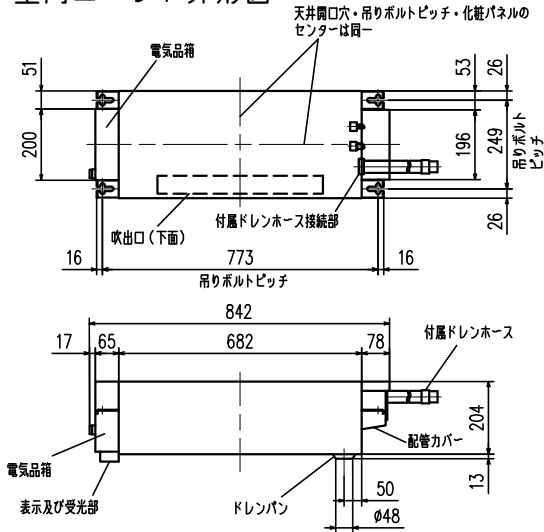
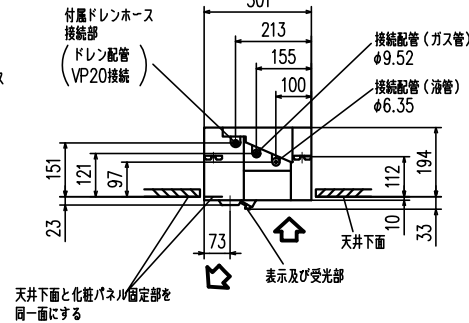


室内ユニット外形図

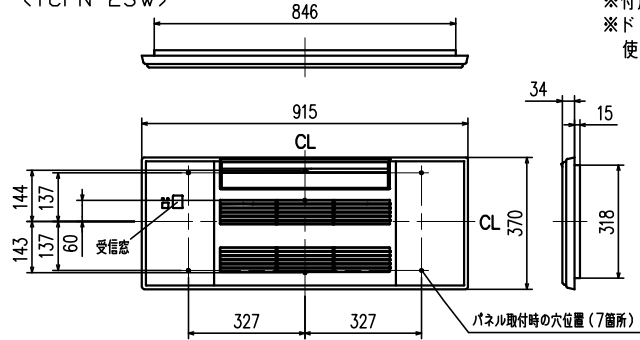


吹出し開口面積
0.03m²



室内ユニットよりドレンを立ち上げる場合の接続方法
※付属ドレンホースは切断して使用可能です。
※ドレン配管接続の際、必ず付属ドレンホースを使用してください。

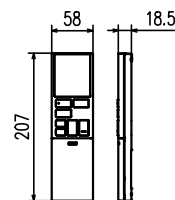
化粧パネル外形図 (TCPN-23W)



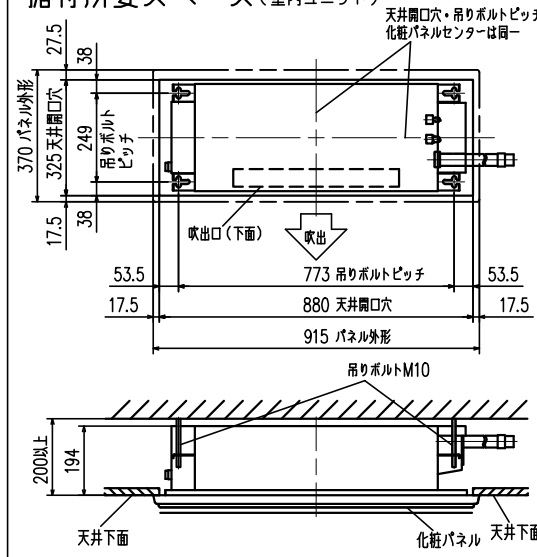
本体配管	液管	フレア接続6.35(1/4")
	ガス管	フレア接続9.52(3/8")
付属ドレンホース有効長		480
接続ドレン配管		VP20

注1. 延長配管サイズは仕様表を参照下さい。
注2. 付属ドレンホースは切断して使用可能です。

リモコン外形図



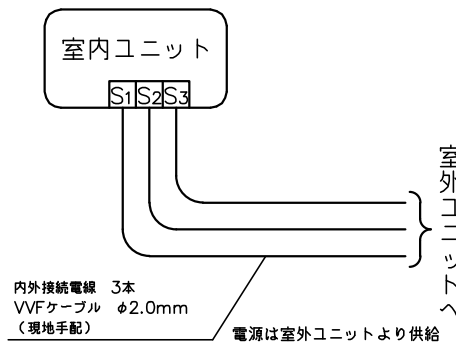
据付所要スペース(室内ユニット)



* 接続可能な室外ユニットは下記を参照してください。

形名	仕様書図番
SCM4623H2	RRC000Z059
SCM5223H2	RRC000Z060
SCM5623H2	RRC000Z061
SCM6023H2	RRC000Z062
SCM6823H2	RRC000Z063
SCM7123H2	RRC000Z064
SCM8023H2	RRC000Z065

機外配線要領



仕様表 50Hz・60Hz共通

形名		SRT2523H2	
冷房能力	冷房能力 kW	2.5	
	定格消費電力 W	30	
	運転電流 A	0.15	
	効率 %	100	
暖房能力	暖房能力 kW	マルチ室外仕様による	
	定格消費電力 W	30	
	低温能力 kW	-	
	低温消費電力 W	-	
運転電流	運転電流 A	0.15	
	効率 %	100	
始動電流 A	0.15		
電源	単相・200V		
外形寸法<H×W×D>	mm	194×842×301	
外装色	-		
補助電熱装置	-		
送風機(形式×個数)	ラインフローファンX1		
機外静圧	Pa(mmHg)	-	
風量	m ³ /h	(冷房) 440 (暖房) 510	
運転音(強・中・弱・静)	dB	(冷房) 55・51・46・41 (暖房) 60・55・49・42	
送風機用電動機出力	W	30	
送風機用保護装置	- 電流検知, 回転速度検知		
製品質量	kg	11+2.6(パネル)	
延長配管	液管外径 mm	φ6.35 (1/4")	
	ガス管外径 mm	φ9.52 (3/8")	
	ドレン接続口サイズ	VP20接続	

- 運転特性は JIS C 9612:2013 の条件で運転した場合の数値です。
定格冷房能力(室内機:27.0℃[DB],19.0℃[WB]), 定格暖房能力(室内機:20.0℃[DB],19.0℃[WB]), 定格冷房能力(室外機:27.0℃[DB],19.0℃[WB]), 定格暖房能力(室外機:20.0℃[DB],19.0℃[WB])
* 低温能力(室内機:20.0℃[DB],19.0℃[WB]), 低温能力(室外機:20.0℃[DB],19.0℃[WB])
- 運転音測定条件: 無響室, Aスケール, JIS C 9612:2013 によります。
- 上記の能力値は1台運転した場合の数値です。
- インバーターマルチ室外ユニット接続時は
室内ユニットの組合せにより、システムの能力が変化しますので
詳細の能力値は、「商品組合技術資料」を参照してください。
- 本仕様書は予告なく変更することがあります。
- 指定な数字の単位は、mmとします。
- 化粧パネルのカラーを右表に示します。

形式	SRT2523H2	
発行者	名称	
岡村	仕様書	
230428	図番	訂符
	RRB000Z267	1/1