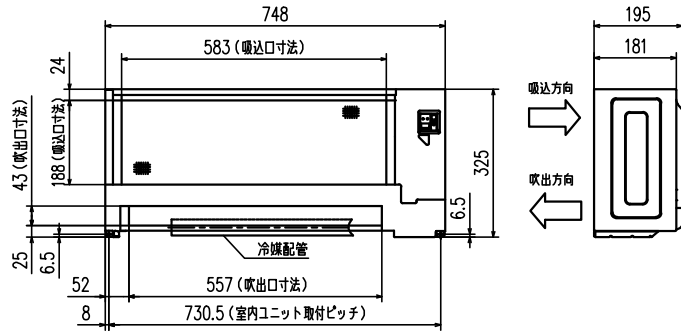
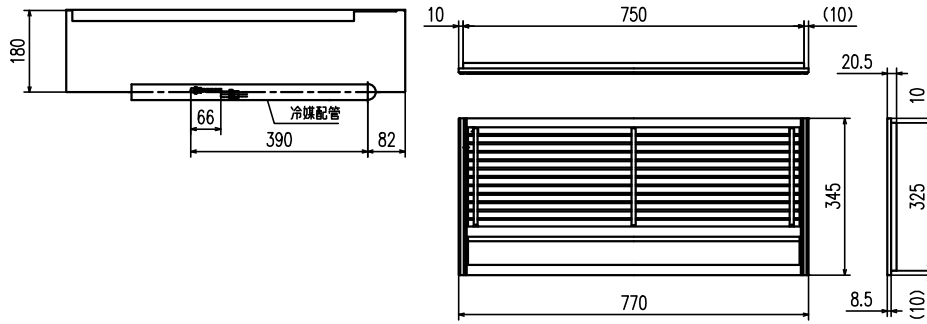


室内ユニット外形図

吹出し開口面積
0.02m²



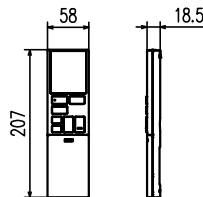
壁埋込用前面グリル寸法図 (KUGN-23M,23W,23S)



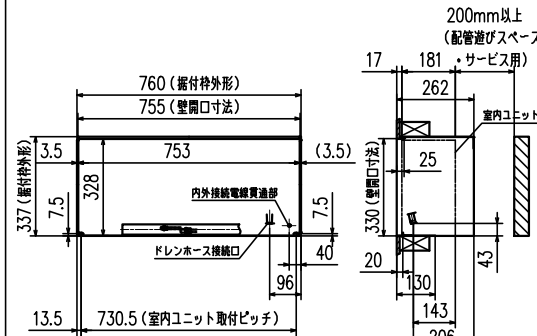
本体配管	液管	フレア接続6.35 (1/4")
	ガス管	フレア接続9.52 (3/8")
付属ドレンホース有効長	900	
ドレン接続口	φ16 (外径)	

注1. 延長配管サイズは仕様表を参照下さい。
注2. 付属ドレンホースは切断して使用可能です。

リモコン外形図



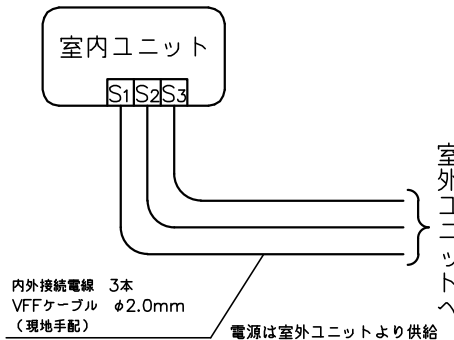
据付所要スペース (室内ユニット)



* 接続可能な室外ユニットは下記を参照してください。

形名	仕様書図番
SCM4623H2	RRC000Z059
SCM5223H2	RRC000Z060
SCM5623H2	RRC000Z061
SCM6023H2	RRC000Z062
SCM6823H2	RRC000Z063
SCM7123H2	RRC000Z064
SCM8023H2	RRC000Z065

機外配線要領



仕様表 50Hz・60Hz共通

形名		SKU2523H2	
冷房	冷房能力 kW	2.5	
	定格消費電力 W	20	
	運転電流 A	0.10	
暖房	力率 %	100	
	暖房能力 kW	マルチ室外仕様表による	
	定格消費電力 W	30	
	低温能力 kW	-	
	低温消費電力 W	-	
暖房	運転電流 A	0.15	
	力率 %	100	
始動電流 A		-	
電源		単相・200V	
外形寸法 <H×W×D>		mm 325×748×181	
外装色		-	
補助電熱装置		W -	
送風機 (形式×個数)		- ラインフローファンX1	
機外静圧 Pa(mmAq)		-	
風量 m ³ /h		(冷房) 510 (暖房) 650	
運転音 (強・中・弱・静) dB		(冷房) 53・47・44・41 (暖房) 58・54・49・43	
送風機用電動機出力 W		30	
送風機用保護装置		- 電流検知, 回転速度検知	
製品質量 kg		11	
延長配管	液管外径 mm	φ6.35 (1/4")	
	ガス管外径 mm	φ9.52 (3/8")	
	ドレン接続口サイズ mm	φ16 (外径)	

- 運転特性は JIS C 9612:2013 の条件で運転した場合の数値です。
定格冷房能力 (室内側: 27.0°C [DB] / 19.0°C [WB], 室外側: 35.0°C [DB] / 24.0°C [WB])
定格暖房能力 (室内側: 20.0°C [DB], 室外側: 7.0°C [DB] / 6.0°C [WB])
<低温> (室内側: 20.0°C [DB], 室外側: 2.0°C [DB] / 1.0°C [WB])
延長配管5m (相当長), 高低差0m
- 運転音測定条件: 無響室, Aスケール, JIS C 9612:2013 によります。
- 上記の能力値は1台運転した場合の数値です。
- インバーターマルチ室外ユニット接続時は
室内ユニットの組合せにより、システムの能力が変化しますので
詳細の能力値は、「商品総合技術資料」を参照してください。
- 本仕様書は予告なく変更することがあります。
- 指定なき数字の単位は、mmとします。
- 前面グリルのカラーを右表に示します。

カラー	
W 白	
W ホワイト	
S 黒	

形式	SKU2523H2	
発行者	名称 仕様書	
岡村	図番	
230303	RRB000Z281	訂符 葉別 1/1