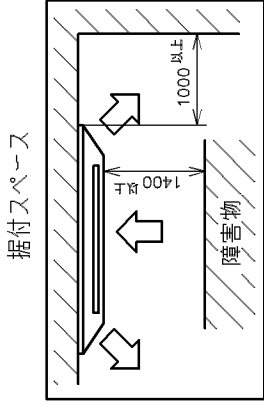
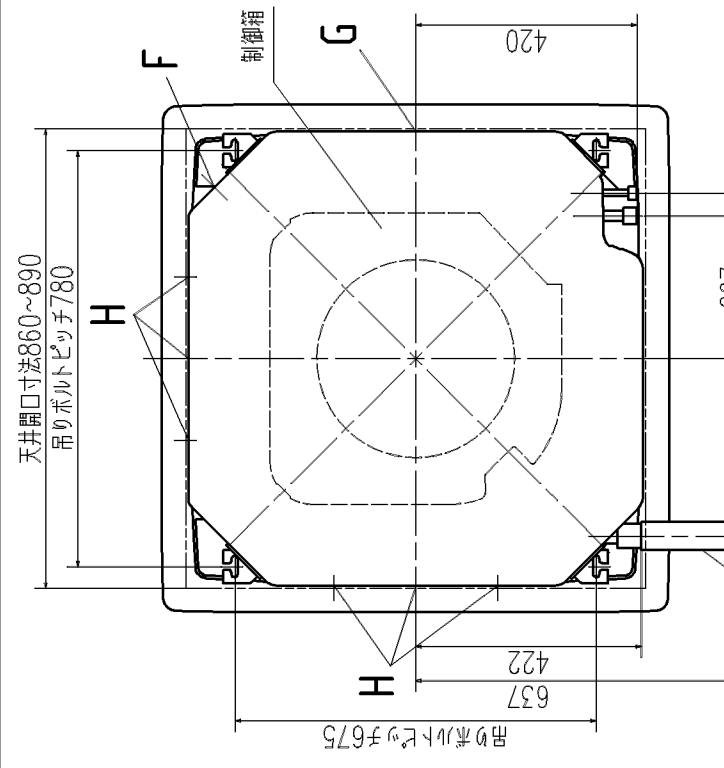
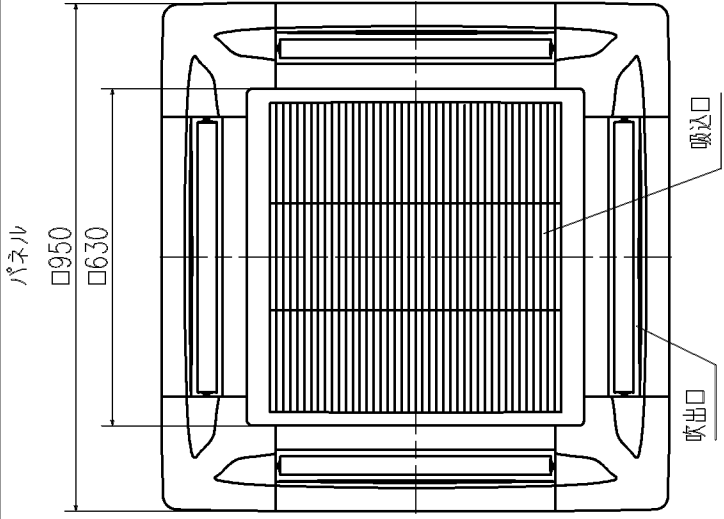
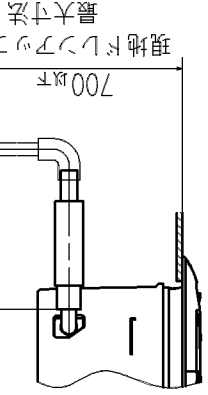
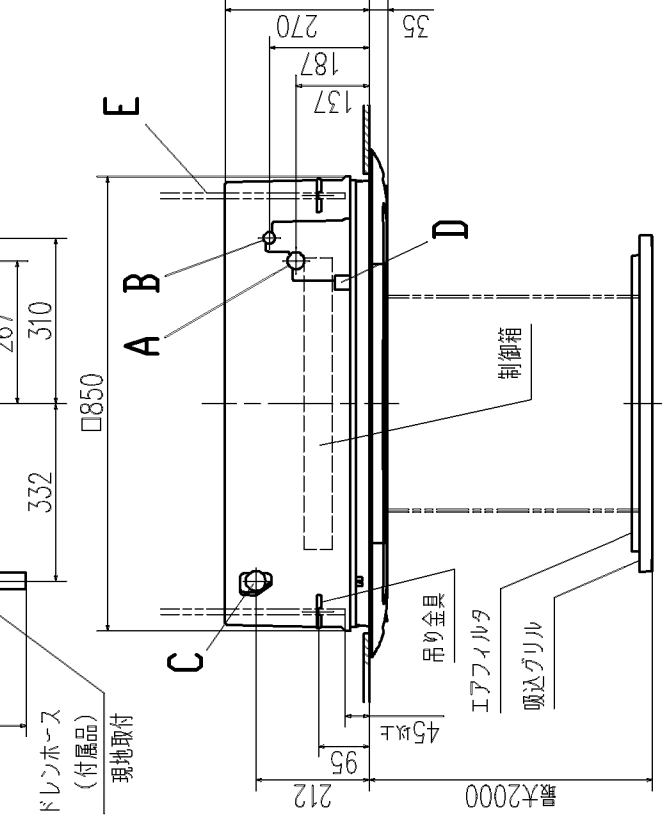
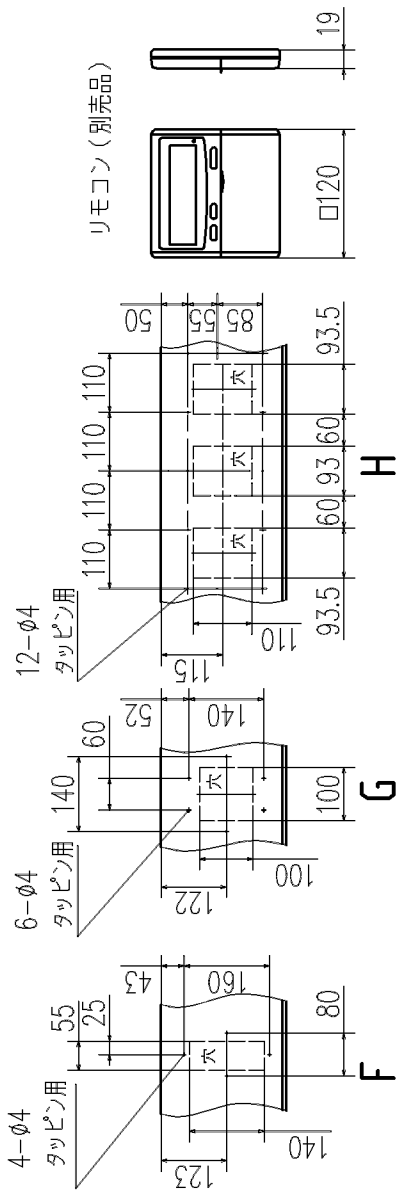


記号	内容	
機種	P28	P36、P45 P56
A	冷媒ガス側配管 φ9.52(フレア)	φ12.7(フレア)
B	冷媒液側配管 φ6.35(フレア)	φ15.88(フレア)
C	ドレン配管	φ9.52(フレア)
D	電源取入口	VP25注(2)
E	吊りボルト	(M10又はM8)
F	OA取入口	
G	吹出分岐ダクト接続口	
H	加湿器接続口	



隣接設置の場合は、ユニット間を4000以上離してください。



注(1) 装置鉛板は吸込グリル内に付いてます。
注(2) VP25用接続ソケットを現地手配して下さい。

通用機種	GTP282M7B, 362M7B, 452M7B, 562M7B
形式	GT
パネル	T-PSL-35W
名称	室内機外形図 (OUTLINE)
発行番号	笠原 060828 PJA003Z155
訂正	1/1