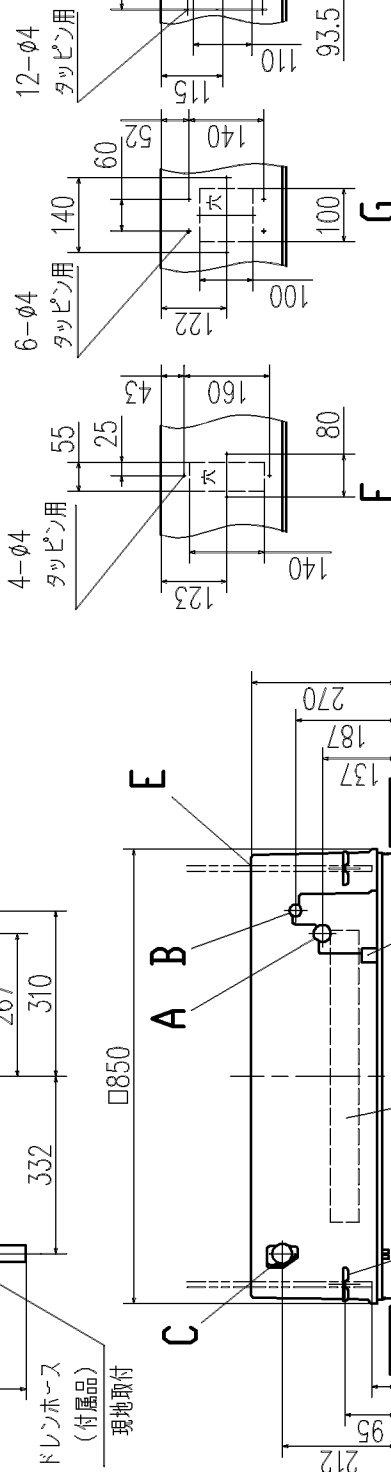
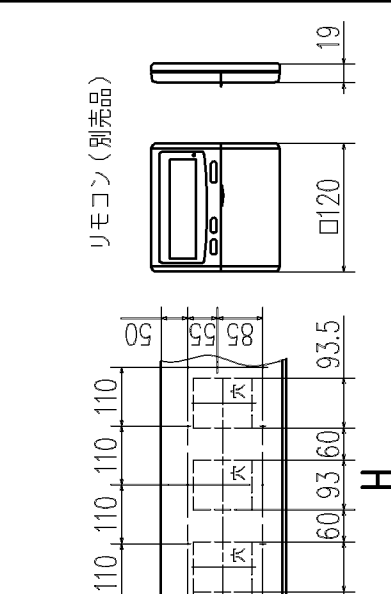
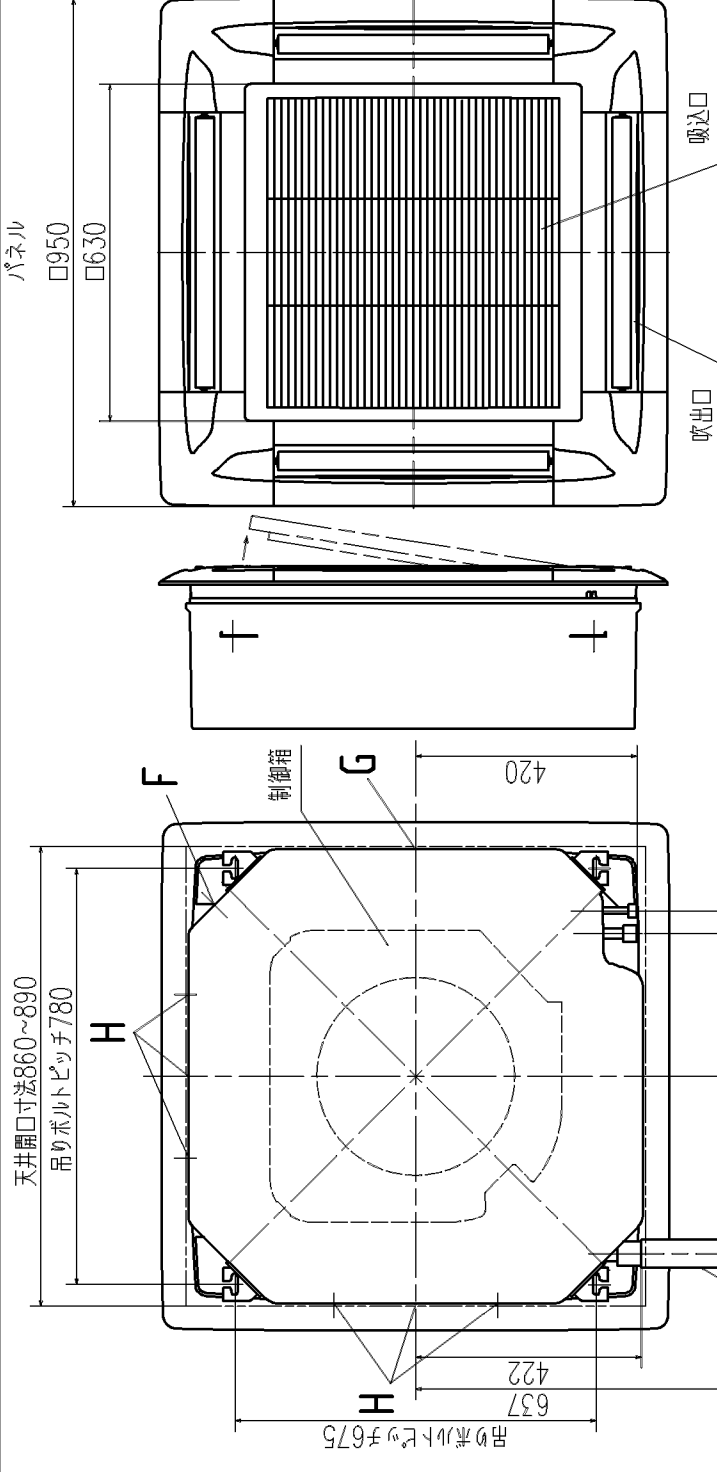


記号	内容		
	機種	P28	P36、P45 P56
			P71、P80
A	冷媒ガス側配管	φ9.52 (フレア)	φ12.7 (フレア) φ15.88 (フレア)
B	冷媒液側配管	φ6.35 (フレア)	φ9.52 (フレア)
C	ドレン配管	VP25注 (2)	
D	電源取入口	(M10又はM8)	
E	吊りボルト		
F	OA取入口		
G	吹出分岐ダクト接続口		
H	加湿器接続口		



通用機種	GTP282M7B, 362M7B, 452M7B, 562M7B, 602M7B		
形式	GT	パネル	T-PSA-35W
発行者	笠原		
名称	室内機外形図 (OUTLINE)		
図番	PJA003Z144		
訂符	1/1		
業別	1/1		

注 (1) 装置鉛板は吸込グリル内に付けています。
 (2) VP25用接続ソケットを現地手配して下さい。