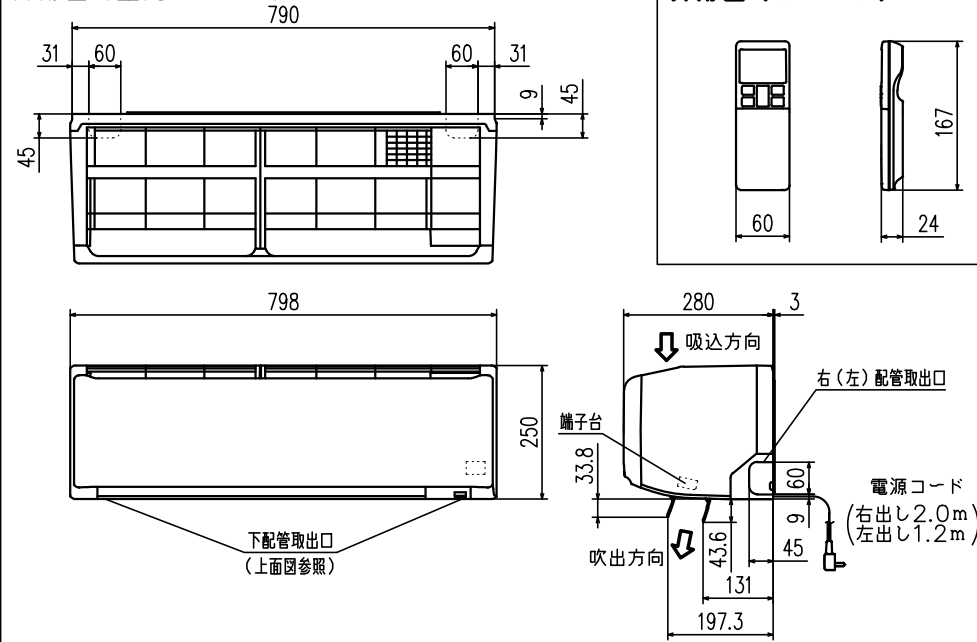
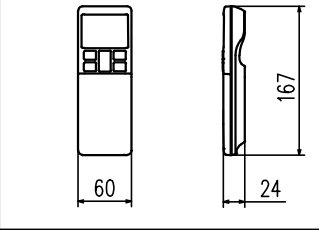


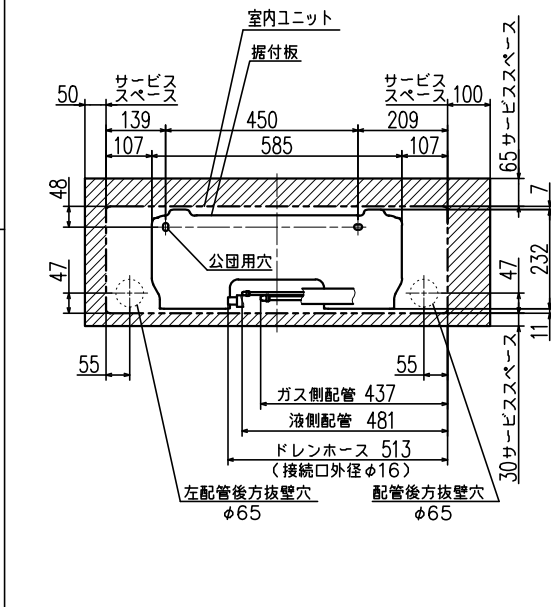
外形図（室内ユニット）



外形図（リモコン）



据付スペース（室内ユニット）正面図

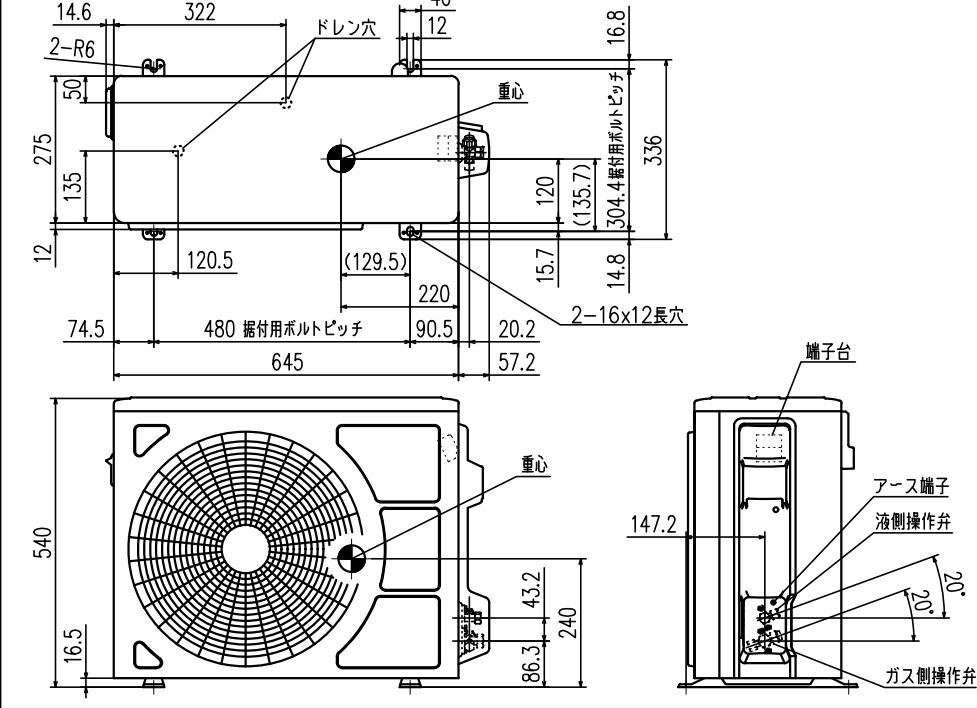


型名		三菱重工 ルームエアコン	
形式		室内ユニット	室外ユニット
形式		SRK2524T-W	SRC2524T
電源		単相100V・50/60Hz	
機能		冷房・ヒートポンプ暖房兼用・サーマルドライ	
能力 kW	冷房	2.5 (0.9~3.2)	
	暖房	2.8 (0.9~4.6)	
消費電力 W	標準	3.3	
	低温	3.3	
運転電流 A	冷房	7.4	暖(標) 6.7 (15.0)
消費電力 W	冷房	615	
	暖(標)	560	
年間12ヶ月消費効率 (APF)	冷房	6.0	
	暖(標)	8.4	
始動電流 A		7.4	
外形寸法 (高×幅×奥) mm		250×798×280	540×645×275
製品質量 kg		10.0	28.5
冷圧縮機出力 W			750
凍熱交換器		クロスフィン形	クロスフィン形
装冷媒制御器			電子膨張弁
置冷媒・封入量 kg		R32・0.68	
送風機出力 W	冷房	23	24
風量 m³/min	冷房	12	24
	暖房	13	19
運転音 dB (A)	冷房	62	57
	暖房	63	56

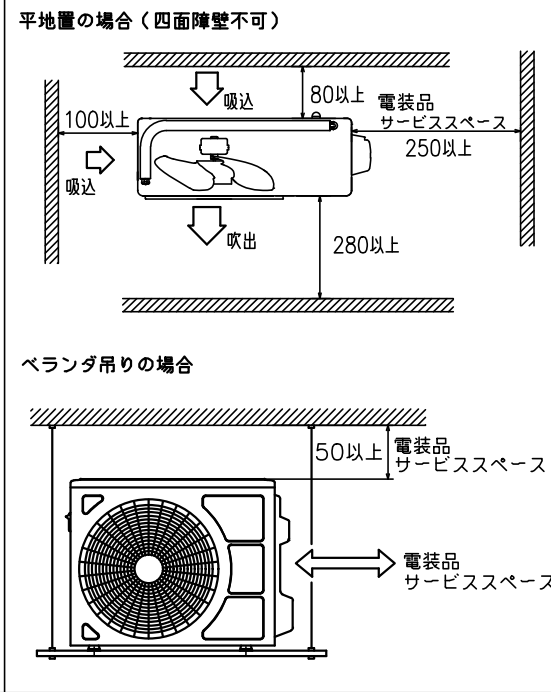
備考
 1 性能はJIS C 9612に基く。
 2 運転電流の()内数値は最大電流を示す。
 3 カラーは右表に示す。
 4 能力の()内数値は最小~最大の能力を示す。

カラー	W	ホワイト
-----	---	------

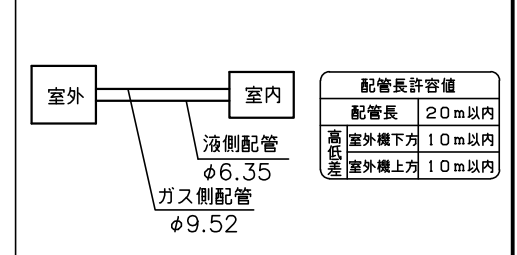
外形図（室外ユニット）



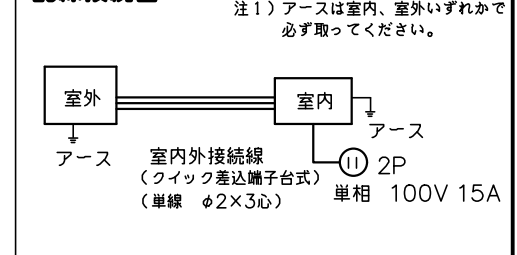
据付スペース（室外ユニット）



配管接続図（フレア接続）



配線接続図



形式	SRK2524T-W	
発行者	名称 仕様書	
岡村	図番	231110 RLG000Z145
	訂符	1/1