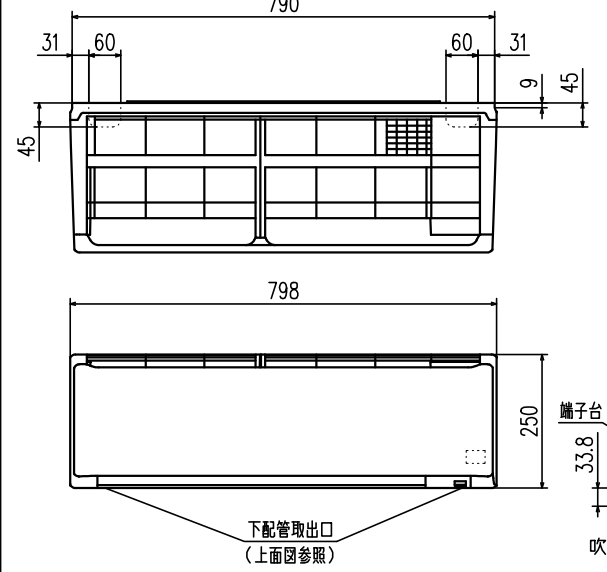
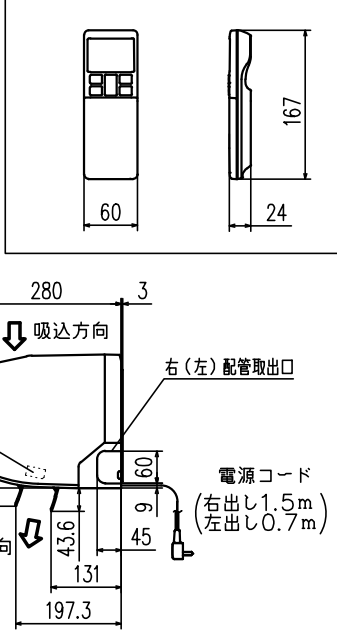


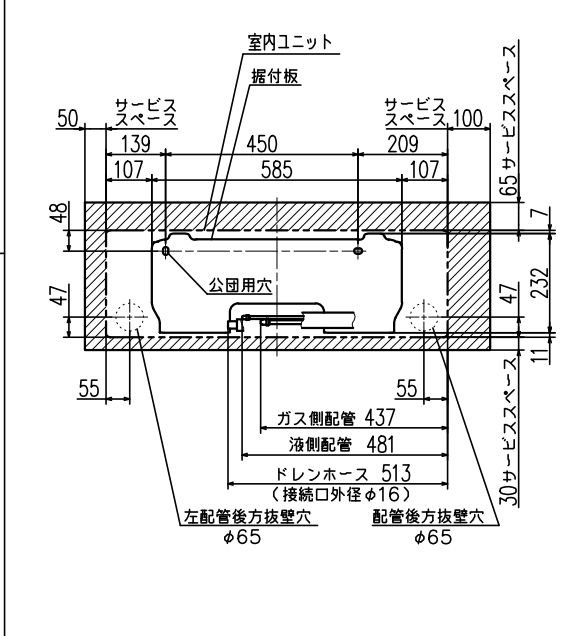
### 外形図 (室内ユニット)



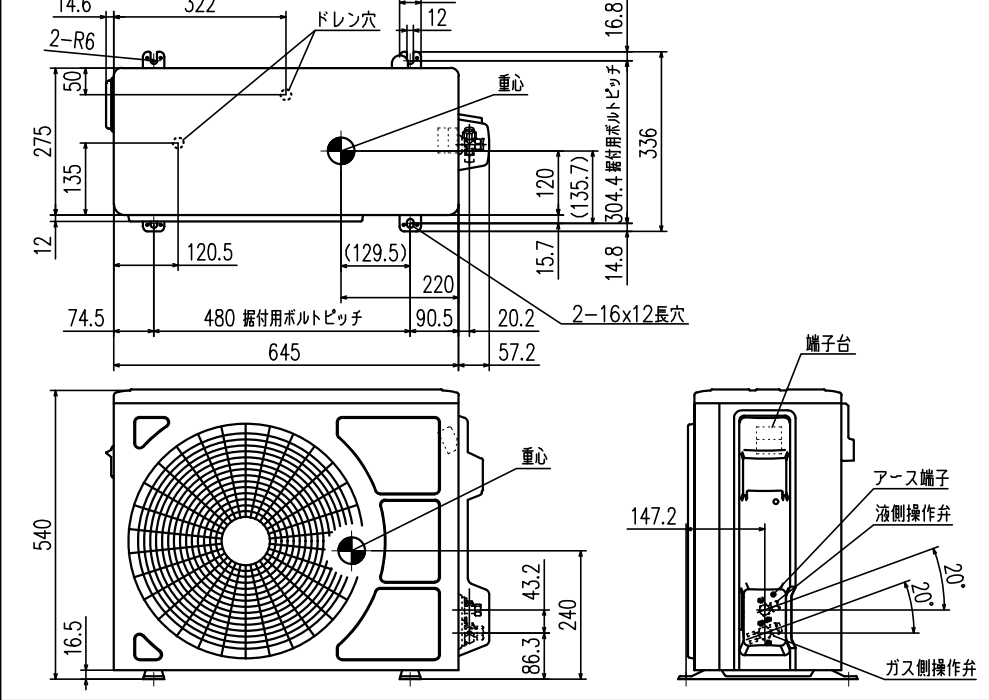
### 外形図 (リモコン)



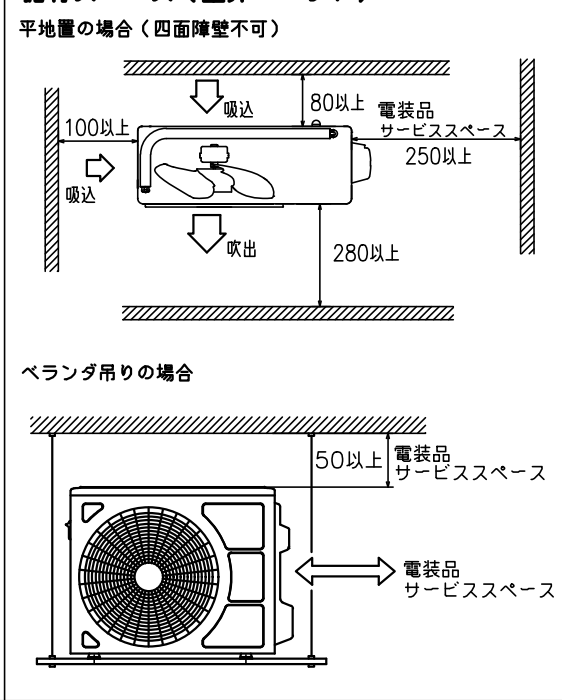
### 据付スペース (室内ユニット) 正面図



### 外形図 (室外ユニット)



### 据付スペース (室外ユニット)

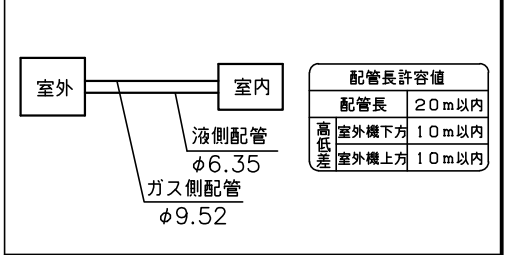


要目表		
名称	三菱重工ルームエアコン	
形式	室内ユニット	室外ユニット
型式	SRK2824T2-W	SRC2824T2
電源	単相 200V・50/60Hz	
機能	冷房・ヒートポンプ暖房兼用・サマールドライ	
能力 kW	冷房	2.8 (0.9~3.3)
	暖房	3.6 (0.9~4.7)
	標準低温	3.4
運転電流 A	冷 4.4	暖(標) 4.8 (15.0)
消費電力 W	冷	730
	暖(標)	805
		暖(低) 1030
通年12ヶ月消費効率 (APF)	5.8	
力率 %	冷 83	暖(標) 84
始動電流 A	4.8	
外形寸法 (高×幅×奥) mm	250×798×280	540×645×275
製品質量 kg	10.0	30.0
冷圧縮機出力 W	750	
凍熱交換器	クロスフィン形	クロスフィン形
装冷媒制御器	電子膨張弁	
置冷媒・封入量 kg	R32・0.68	
送風機出力 W	42	24
風量 m <sup>3</sup> /min	冷房	12.5
	暖房	13.5
運転音 dB (A)	冷房	64
	暖房	64
音響パワーレベル	冷房	58
	暖房	58

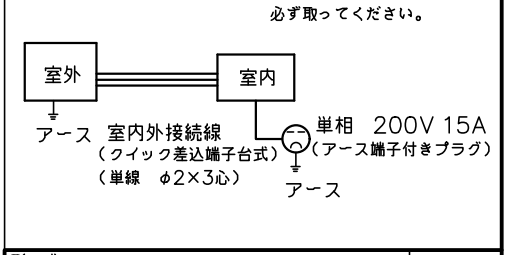
備考  
 1 性能はJIS C 9612に基く。  
 2 運転電流の( )内数値は最大電流を示す。  
 3 カラーは右表に示す。  
 4 能力の( )内数値は最小~最大の能力を示す。

カラー	カラー
W	ホワイト

### 配管接続図 (フレア接続)



### 配線接続図



形式	SRK2824T2-W	
発行者	名称 仕様書	
岡村	図番	訂符 葉別
231110	RLG000Z147	1/1