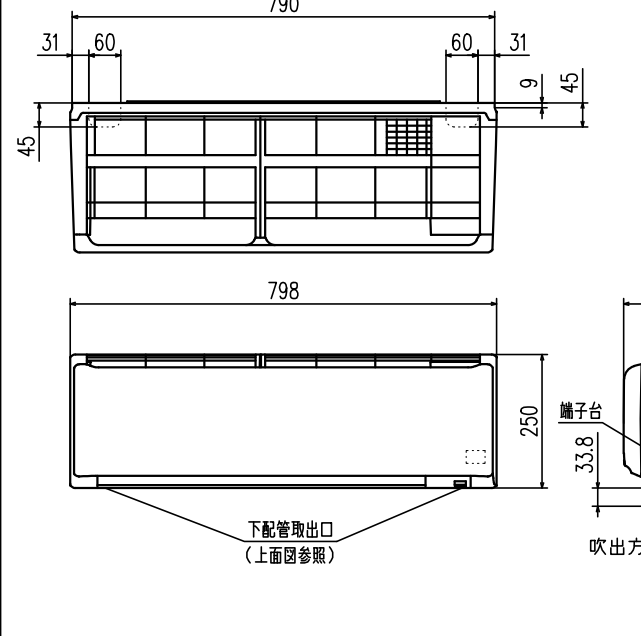
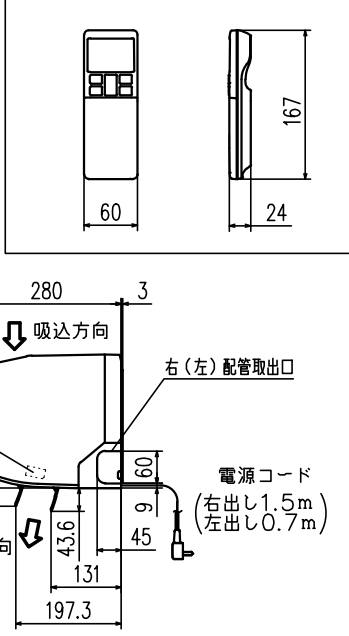


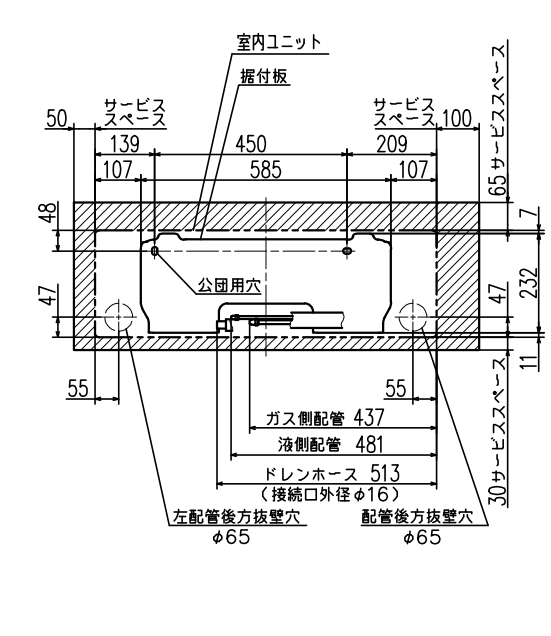
外形図（室内ユニット）



外形図（リモコン）



据付スペース（室内ユニット）正面図

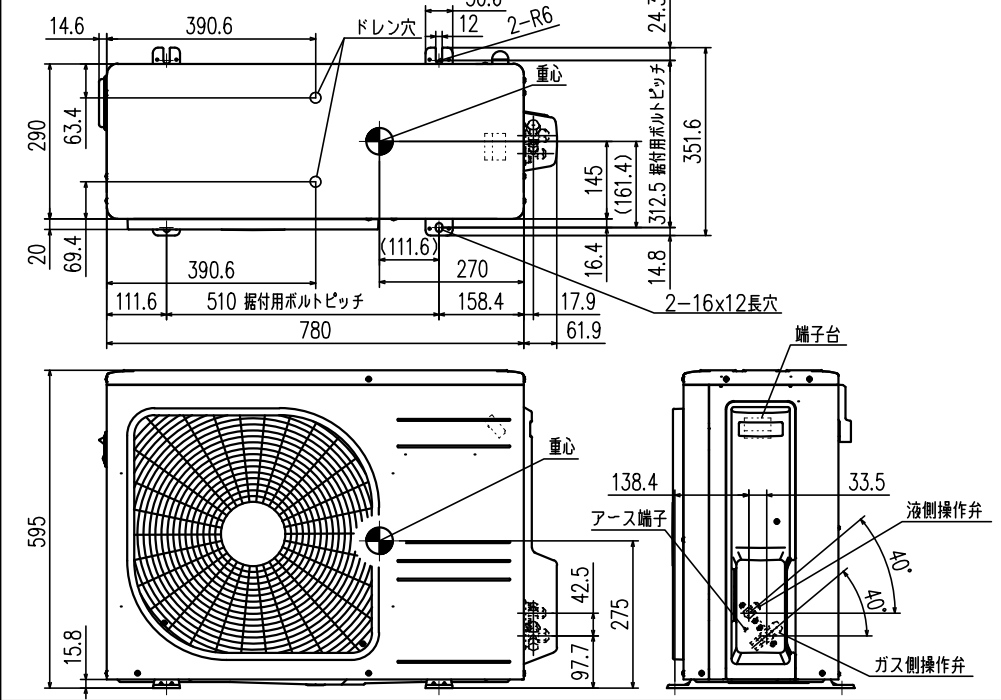


型名		SRK4024T2-W	
形式	室内ユニット	室外ユニット	SRC4024T2
電源	単相200V・50/60Hz		
機能	冷房・ヒートポンプ暖房兼用・サーマルドライ		
能力 kW	冷房	4.0 (1.1~4.4)	
	暖房	5.0 (1.1~7.3)	
運転電流 A	冷房	6.1	暖(標) 6.7 (15.0)
	暖房	11.5	暖(標) 13.00
消費電力 W	冷房	1150	暖(標) 1300
	暖房	2120	暖(低) 2120
通年12ヶ月消費効率 (APF)	5.1		
力率 %	冷房	94	暖(標) 97
始動電流 mA	6.7		
外形寸法 (高×幅×奥) mm	250×798×280	595×780×290	
製品質量 kg	10.5	35.0	
冷圧縮機出力 W	1100		
凍熱交換器	クロスフィン形	クロスフィン形	
装冷媒制御器	電子膨張弁		
置冷媒・封入量 kg	R32・0.90		
送風機出力 W	冷房	42	24
風量 m³/min	冷房	13.5	36
	暖房	14	32
運転音 dB (A)	冷房	64	61
	暖房	66	62
音響パワーレベル	冷房	64	61
暖房	66	62	

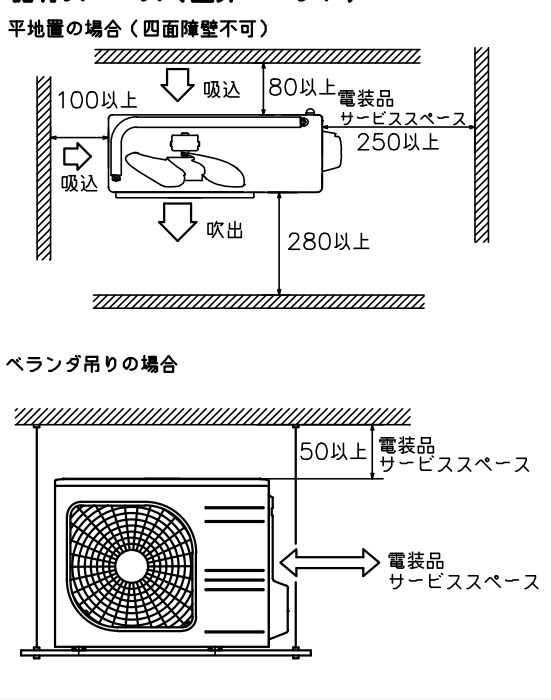
備考
 1 性能はJIS C 9612に基く。
 2 運転電流の()内数値は最大電流を示す。
 3 カラーは右表に示す。
 4 能力の()内数値は最小~最大の能力を示す。

カラー	W
ホワイト	

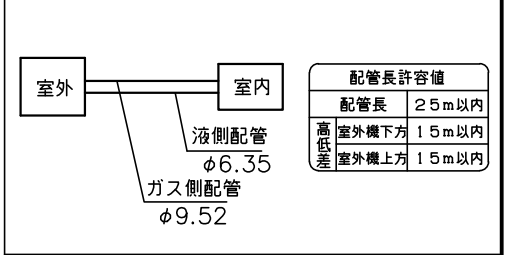
外形図（室外ユニット）



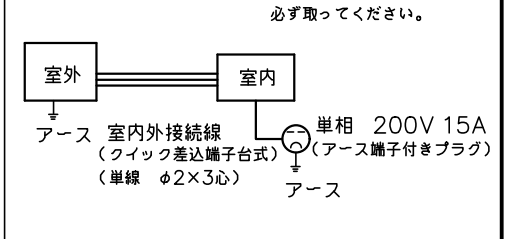
据付スペース（室外ユニット）



配管接続図（フレア接続）



配線接続図



形式	SRK4024T2-W	
発行者	名称 仕様書	
岡村	図番	訂符 業別
231110	RLG000Z149	1/1