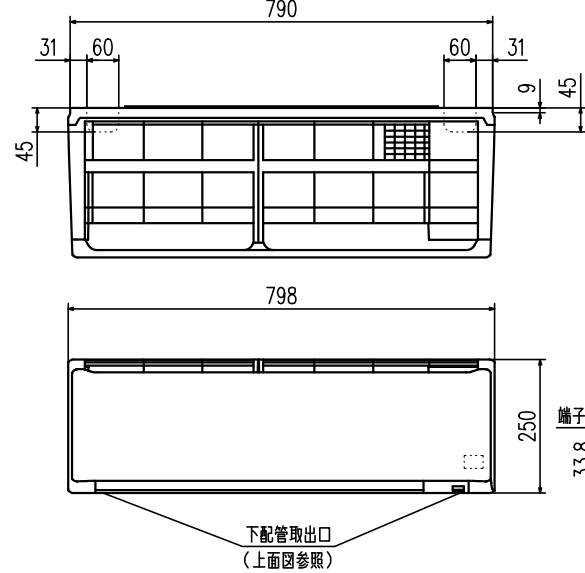
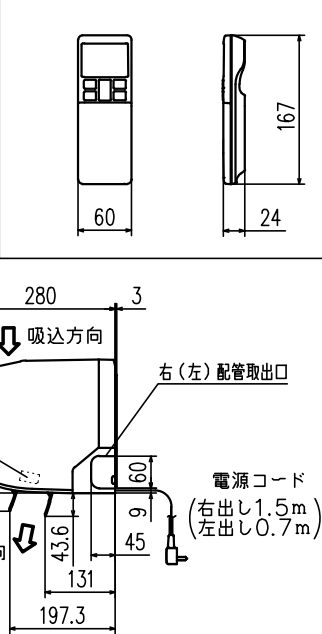


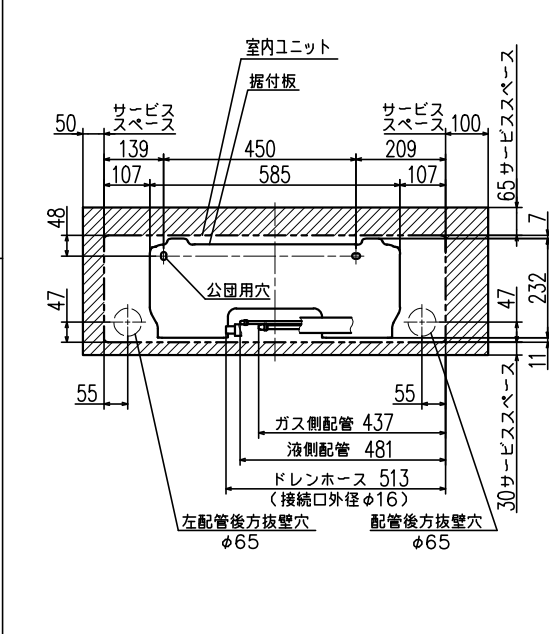
外形図（室内ユニット）



外形図（リモコン）



据付スペース（室内ユニット）正面図

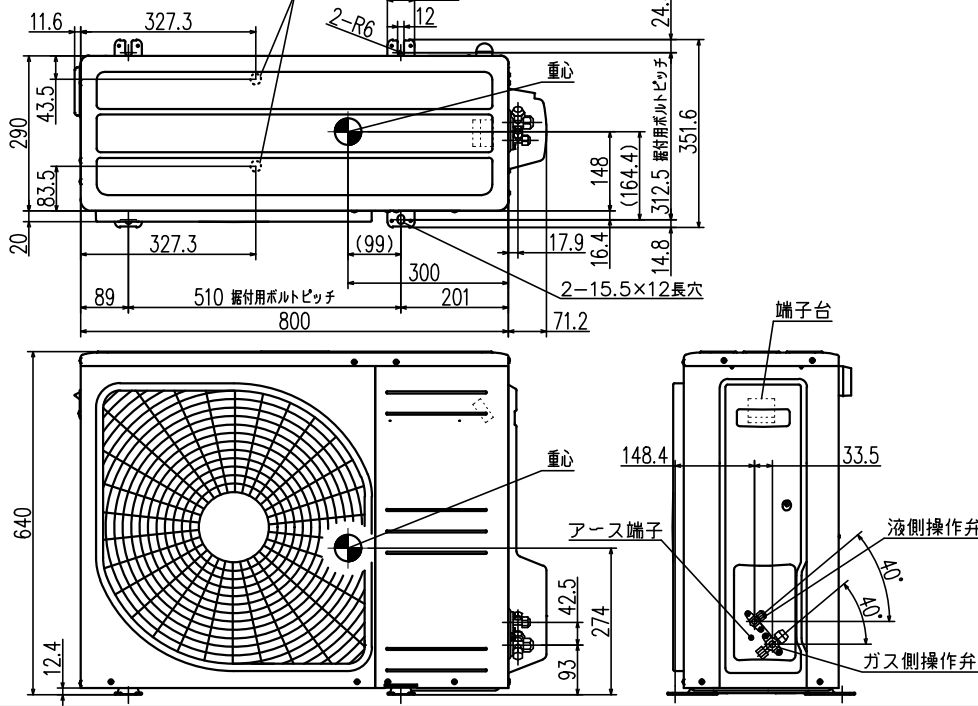


型名		三菱重工 ルームエアコン	
形式		室内ユニット	室外ユニット
型名		SRK5624T2-W	SRC5624T2
電源		単相 200V・50/60Hz	
機能		冷房・ヒートポンプ暖房兼用・サマールドライ	
能力 kW	冷房	5.6 (0.9~5.7)	
	暖房	6.7 (0.8~9.0)	
消費電力 W	標準	6.5	
	低温	6.5	
運転電流 A		冷 10.6	暖(標) 10.2 (15.0)
消費電力 W		冷 2100	暖(標) 2010
		暖(低) 2535	
通年12ヶ月消費効率 (APF)		5.0	
力率 %		冷 99	暖(標) 99
始動電流 A		10.6	
外形寸法 (高×幅×奥) mm		250×798×280	640×800×290
製品質量 kg		10.5	44.5
冷圧縮機出力 W		1500	
凍熱交換器		クロスフィン形	クロスフィン形
装冷媒制御器		電子膨張弁	
置冷媒・封入量 kg		R32・1.10	
送風機出力 W		42	62
風量 m ³ /min	冷房	14	42
	暖房	14	36
運転音 dB (A)		冷房 65	暖房 63
音響パワーレベル		冷房 66	暖房 62

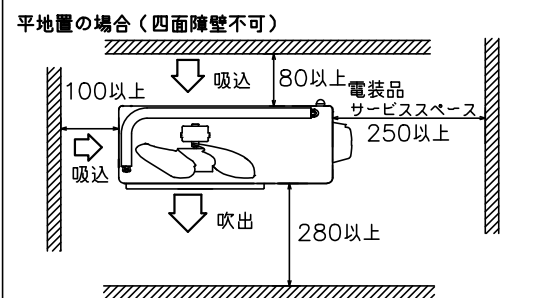
備考
 1 性能はJIS C 9612に基く。
 2 運転電流の()内数値は最大電流を示す。
 3 カラーは右表に示す。
 4 能力の()内数値は最小~最大の能力を示す。

カラー	W	ホワイト
-----	---	------

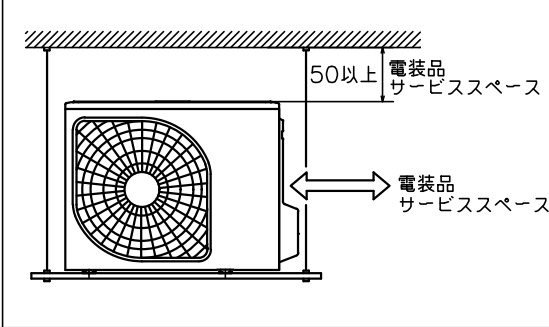
外形図（室外ユニット）



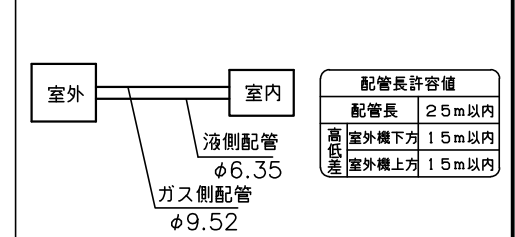
据付スペース（室外ユニット）



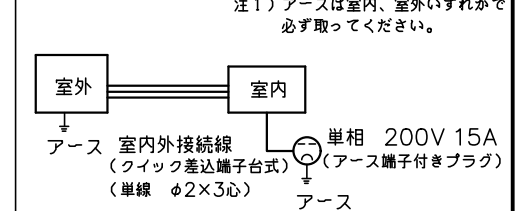
ベランダ吊りの場合



配管接続図（フレア接続）



配線接続図



形式	SRK5624T2-W		
発行者	名称	仕様書	
岡村	図番	231117	RLG000Z150
	訂符		1/1