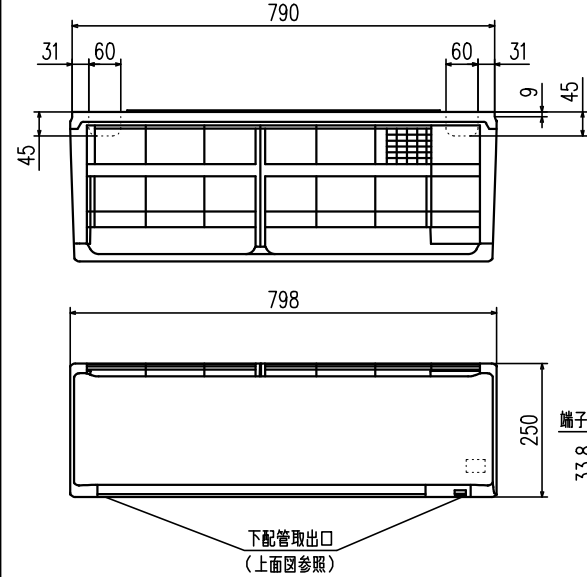
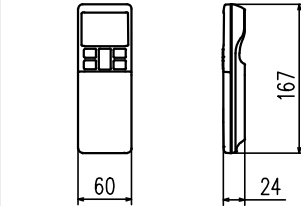


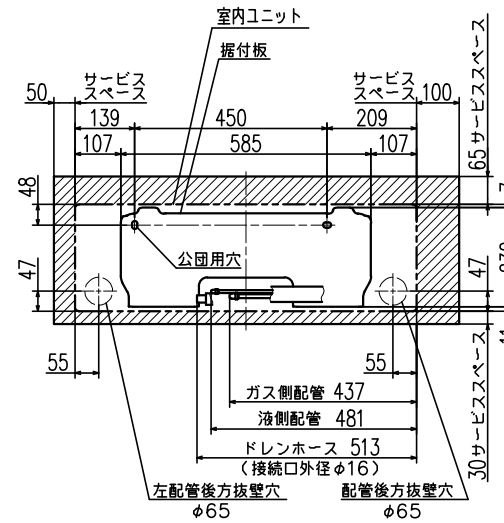
外形図 (室内ユニット)



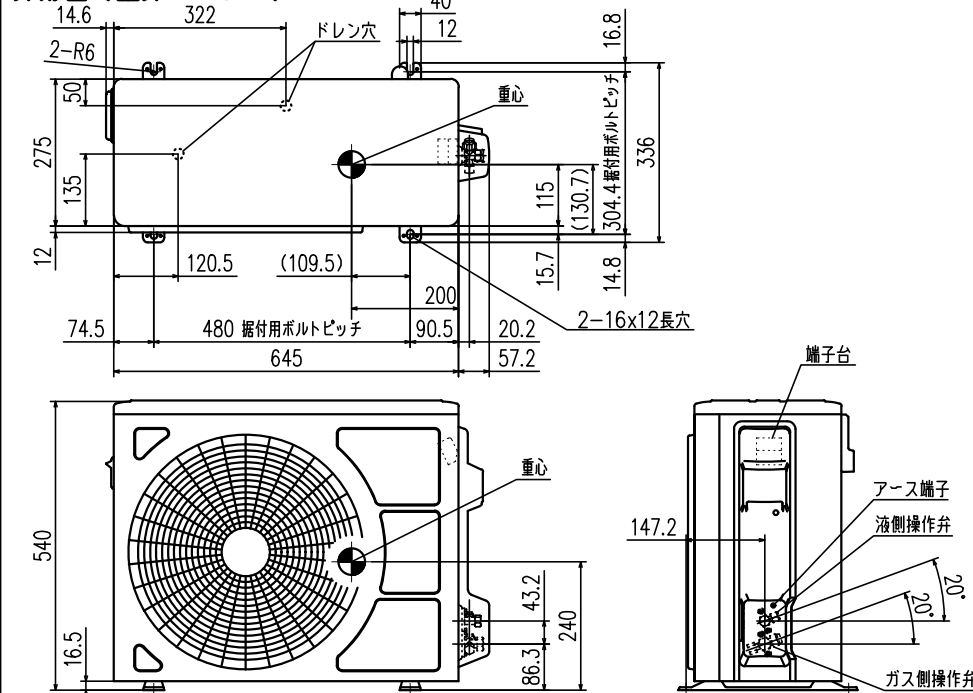
外形図 (リモコン)



据付スペース (室内ユニット) 正面図

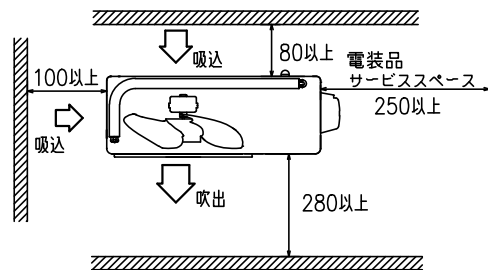


外形図 (室外ユニット)

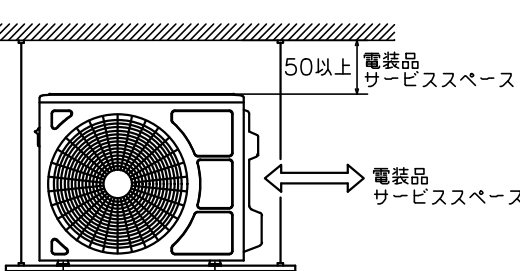


据付スペース (室外ユニット)

平地置の場合 (四面障壁不可)



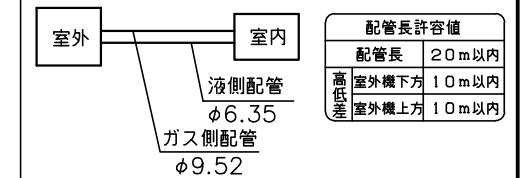
ベランダ吊りの場合



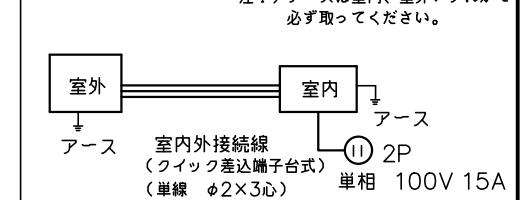
型 式		SRK2224TE4-W	
電 源	機 能	冷 房	暖 房
能力 kW	消費電力 W	冷 6.7	暖 (標) 6.2 (15.0)
運転電流 A	始動電流 A	冷 565	暖 (標) 515
消費電力 W	始動電流 A	暖 (低) 1070	暖 (標) 1070
通年12ヶ月消費効率 (APF)	力 率 %	冷 5.8	暖 (標) 8.3
始動電流 A	外形寸法 (高×幅×奥) mm	冷 84	暖 (標) 83
製品質量 kg	製 品 質 量 kg	冷 6.7	暖 (標) 6.7
冷 圧 縮 機 出 力 W	製 品 質 量 kg	冷 250x798x280	暖 540x645x275
凍 熱 交 換 器	製 品 質 量 kg	9.5	26.5
装 置 冷 媒 制 御 器	製 品 質 量 kg	9.5	26.5
置 冷 媒 封 入 量 kg	製 品 質 量 kg	9.5	26.5
送 風 機 出 力 W	製 品 質 量 kg	9.5	26.5
風 量 m <sup>3</sup> /min	製 品 質 量 kg	9.5	26.5
運 転 音 dB (A)	製 品 質 量 kg	9.5	26.5
音 響 パワーレベル	製 品 質 量 kg	9.5	26.5

備考  
1 性能はJIS C 9612に基く。  
2 運転電流の( )内数値は最大電流を示す。  
3 カラーは右表に示す。  
4 能力の( )内数値は最小~最大の能力を示す。

配管接続図 (フレア接続)



配線接続図



形 式	SRK2224TE4-W
発行 者	名 称 仕 様 書
岡村	図 番 RLG000Z151
231117	訂 符 業 別 1/1