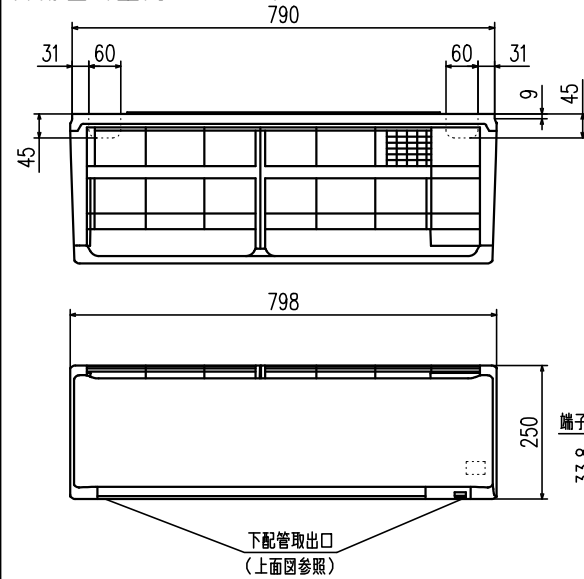
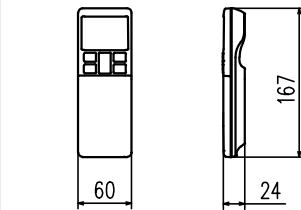


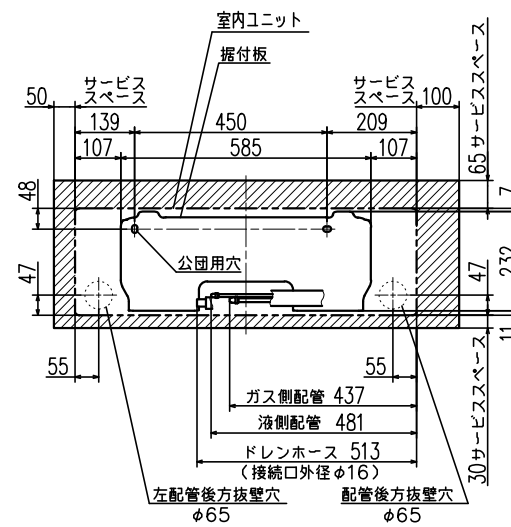
外形図 (室内ユニット)



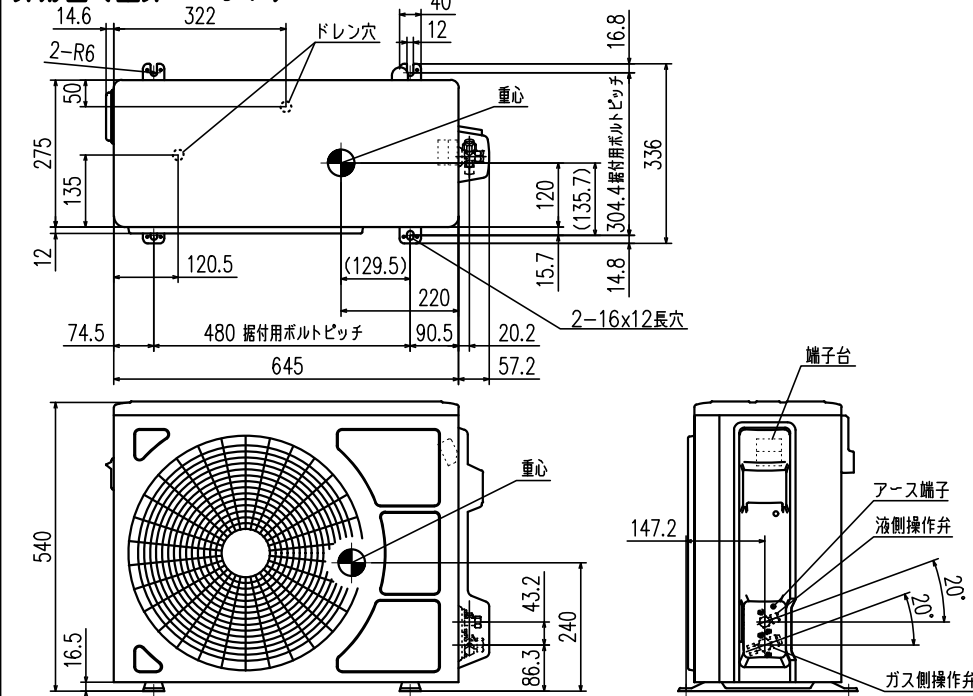
外形図 (リモコン)



据付スペース (室内ユニット) 正面図

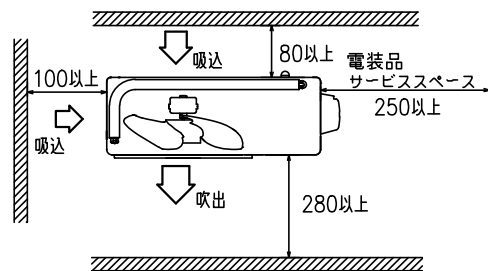


外形図 (室外ユニット)

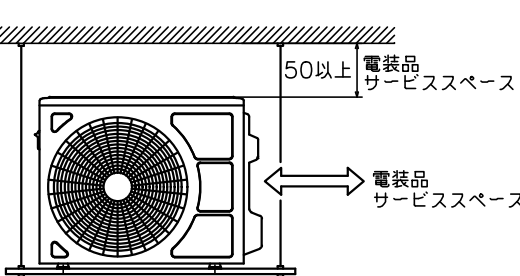


据付スペース (室外ユニット)

平地置の場合 (四面障壁不可)



ベランダ吊りの場合

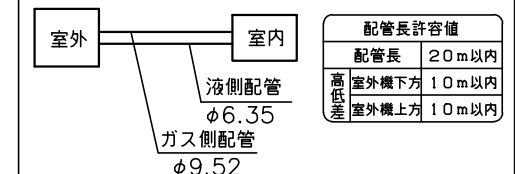


型名		三菱重工 ルームエアコン	
形式		室内ユニット	室外ユニット
形		SRK2524TWF-W	SRC2524T
電源		単相100V・50/60Hz	
機能		冷房・ヒートポンプ暖房兼用・サーマルドライ	
能力 kW	冷房	2.5 (0.9~3.2)	
	暖房	2.8 (0.9~4.6)	
標準低温		3.3	
運転電流 A	冷房	7.4	暖(標) 6.7 (15.0)
消費電力 W	冷房	615	暖(標) 560
	暖(低)	1025	
通年12ヶ月消費効率 (APF)		6.0	
力率 %	冷房	83	暖(標) 84
始動電流 A		7.4	
外形寸法 (高×幅×奥) mm		250×798×280	540×645×275
製品質量 kg		10.0	28.5
冷圧縮機出力 W		750	
凍熱交換器		クロスフィン形	クロスフィン形
装冷媒制御器		電子膨張弁	
置冷媒・封入量 kg		R32・0.68	
送風機出力 W	冷房	23	24
風量 m <sup>3</sup> /min	冷房	12	24
	暖房	13	19
運転音 dB (A)	冷房	62	57
音響パワーレベル	暖房	63	56

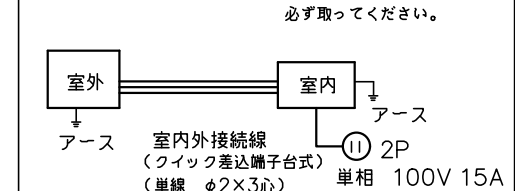
備考  
 1 性能はJIS C 9612に基く。  
 2 運転電流の( )内数値は最大電流を示す。  
 3 カラーは右表に示す。  
 4 能力の( )内数値は最小~最大の能力を示す。

カラー	W	ホワイト
-----	---	------

配管接続図 (フレア接続)



配線接続図



形式	SRK2524TWF-W		
発行者	名称 仕様書		
岡村	図番	訂符	業別
231110	RLG000Z137		1/1