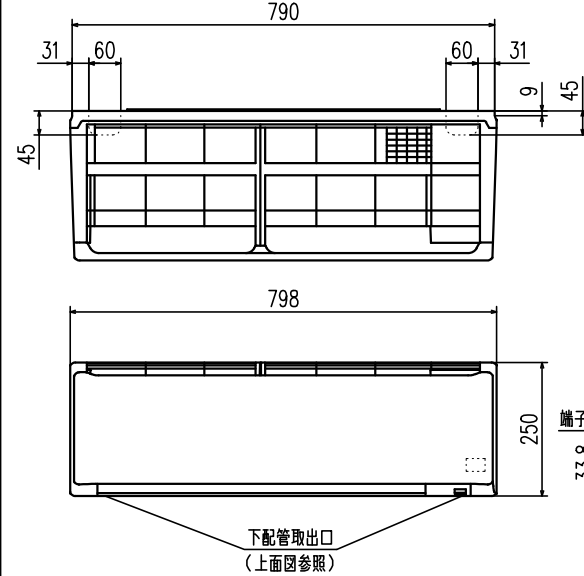
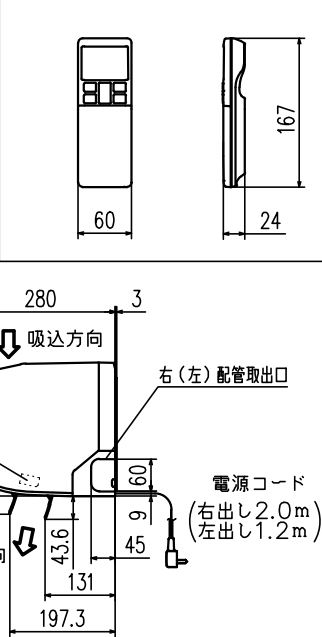


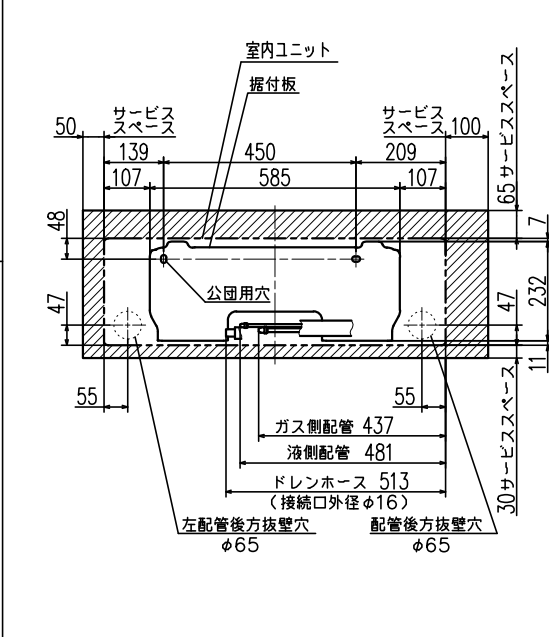
### 外形図 (室内ユニット)



### 外形図 (リモコン)



### 据付スペース (室内ユニット) 正面図

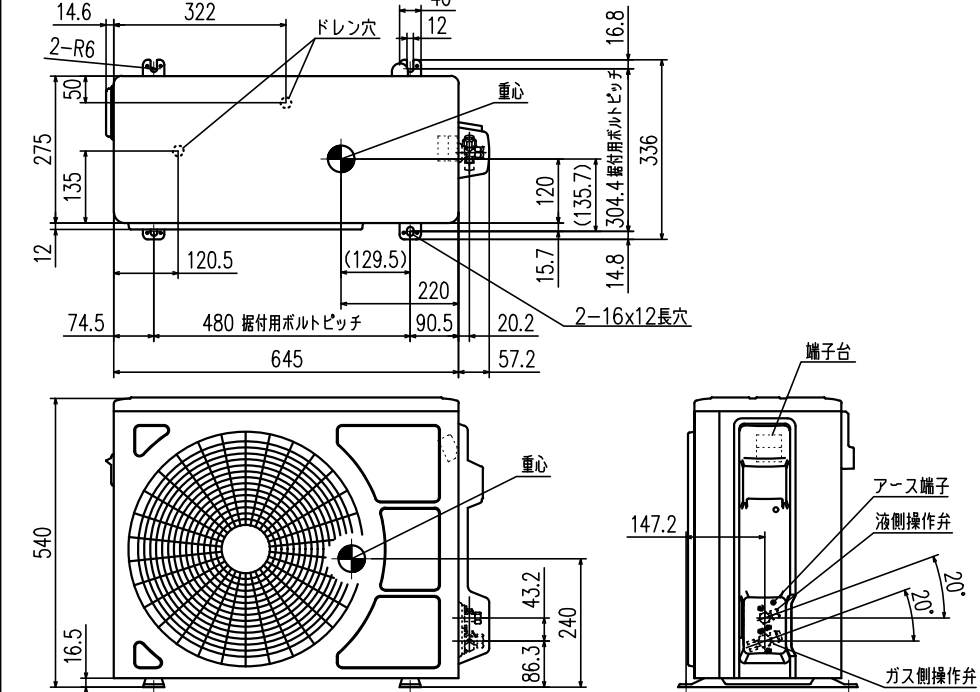


型 式		SRK2824TWF-W	
電 源	機 能	単相100V・50/60Hz 冷房・ヒートポンプ暖房兼用・サーマルドライ	
能力 kW	冷 房	2.8 (0.9~3.3)	
	暖 房	3.6 (0.9~4.7)	
消費電力 W	標準	3.4	
	低温	3.4	
運転電流 A	冷 房	8.7	暖(標) 9.5 (15.0)
消費電力 W	冷 房	730	
	暖(標)	805	
送風機出力 W	冷 房	23	
風 量 m³/min	冷 房	12.5	
	暖 房	13.5	
運転音 dB (A)	冷 房	64	
	暖 房	64	

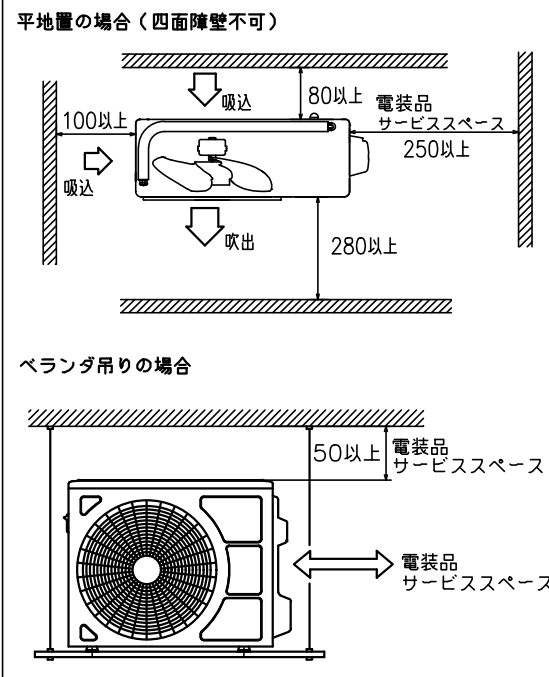
備 考  
 1 性能はJIS C 9612に基く。  
 2 運転電流の( )内数値は最大電流を示す。  
 3 カラーは右表に示す。  
 4 能力の( )内数値は最小~最大の能力を示す。

カラー	W	ホワイト
-----	---	------

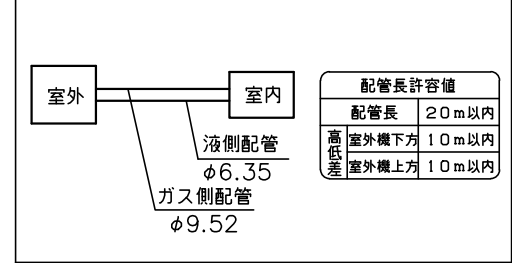
### 外形図 (室外ユニット)



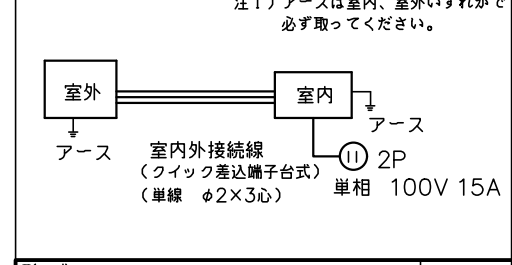
### 据付スペース (室外ユニット)



### 配管接続図 (フレア接続)



### 配線接続図



形 式	SRK2824TWF-W	
発行	名 称 仕様書	
岡村	図 番	RLG000Z138
231110	訂 符	1/1