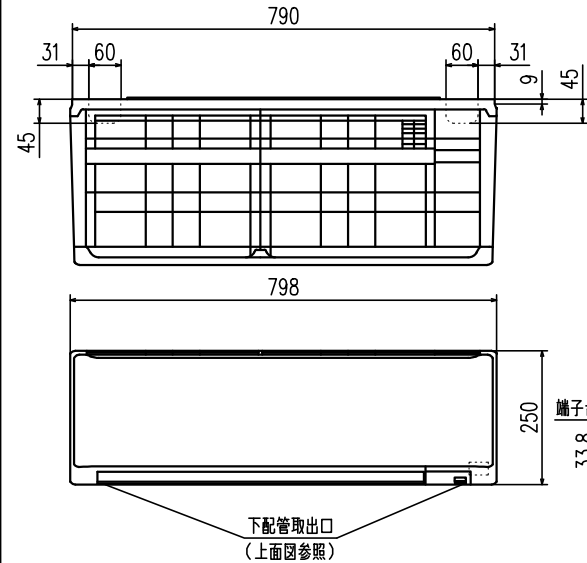
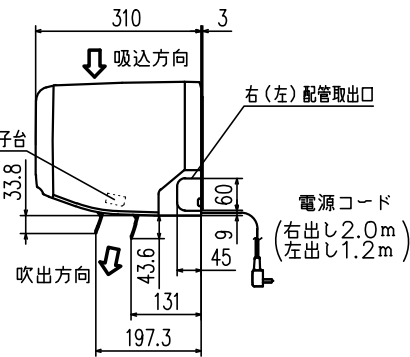
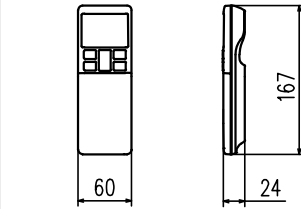


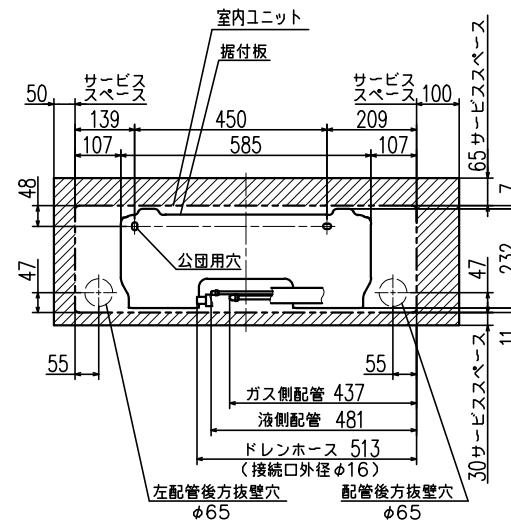
外形図（室内ユニット）



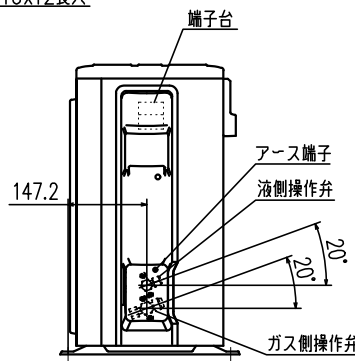
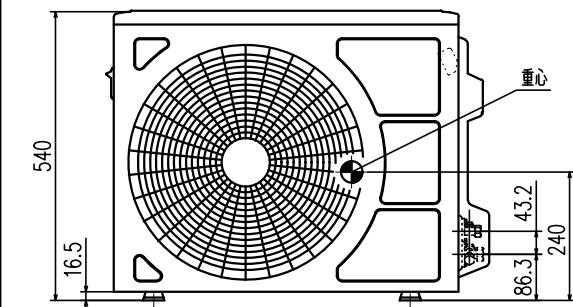
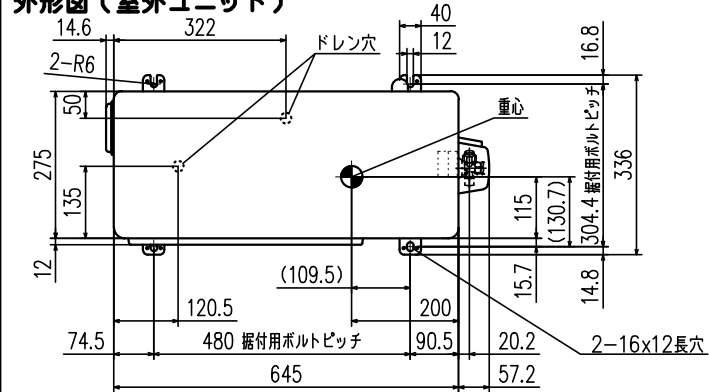
外形図（リモコン）



据付スペース（室内ユニット）正面図

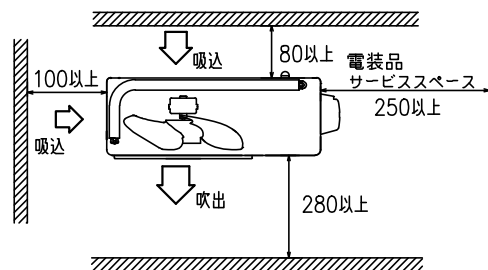


外形図（室外ユニット）

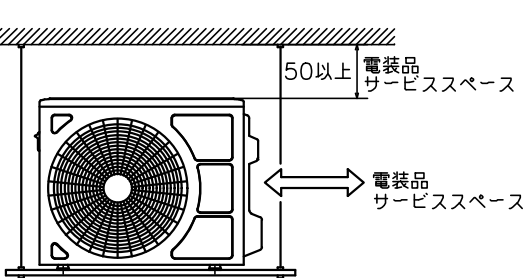


据付スペース（室外ユニット）

平地置の場合（四面障壁不可）



ベランダ吊りの場合

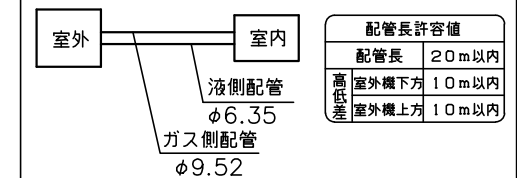


要目表	
名称	三菱重工ルームエアコン
形式	室内ユニット SRK2224R-W   室外ユニット SRC2224R
電源	単相100V・50/60Hz
機能	冷房・ヒートポンプ暖房兼用・サードドライ
能力 kW	冷房 標準 2.2 (0.9~3.0)
	暖房 低温 2.5 (0.9~4.1)
運転電流 A	冷房 6.7
	暖房 (標) 6.2 (15.0)
消費電力 W	冷房 565
	暖房 (標) 515
年間12ヶ月消費効率 (APF)	冷房 5.8
	暖房 (標) 83
始動電流 A	6.7
外形寸法 (高×幅×奥) mm	250×798×310   540×645×275
製品質量 kg	11.0   26.5
冷圧縮機出力 W	600
凍熱交換器	クロスフィン形   クロスフィン形
装冷媒制御器	電子膨張弁
置冷媒・封入量 kg	R32・0.55
送風機出力 W	23   24
風量 m³/min	冷房 11.5
	暖房 12.5
運転音 dB (A)	冷房 60
	暖房 62
音響パワーレベル	54

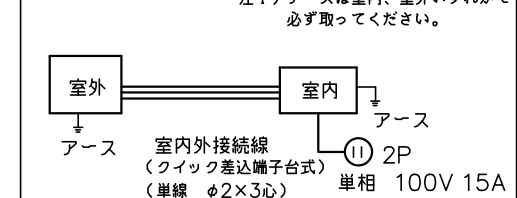
備考  
 1 性能はJIS C 9612に基く。  
 2 運転電流の( )内数値は最大電流を示す。  
 3 カラーは右表に示す。  
 4 能力の( )内数値は最小~最大の能力を示す。

カラー	W	ホワイト
-----	---	------

配管接続図（フレア接続）



配線接続図



形式	SRK2224R-W	
発行者	名称	仕様書
岡村	図番	訂符
231117	RLG000Z562	1/1