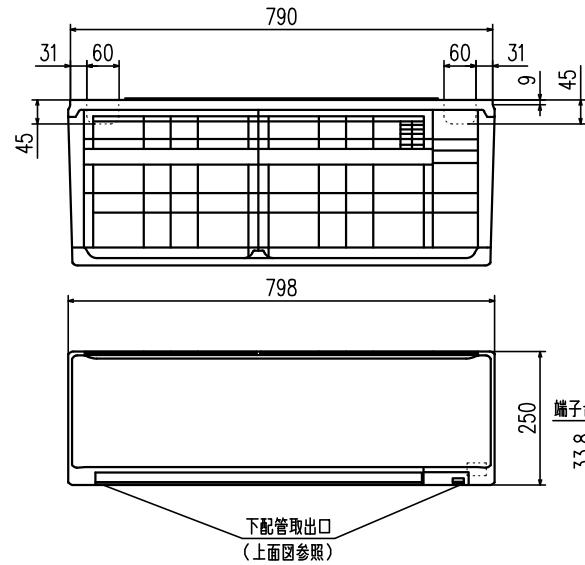
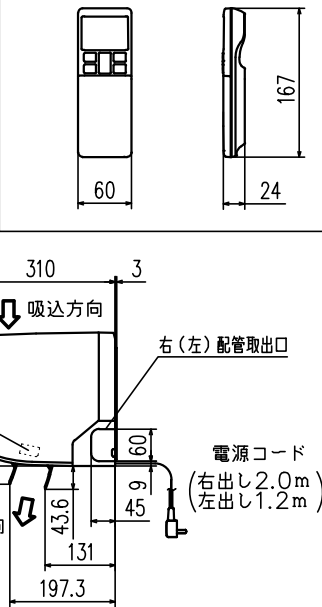


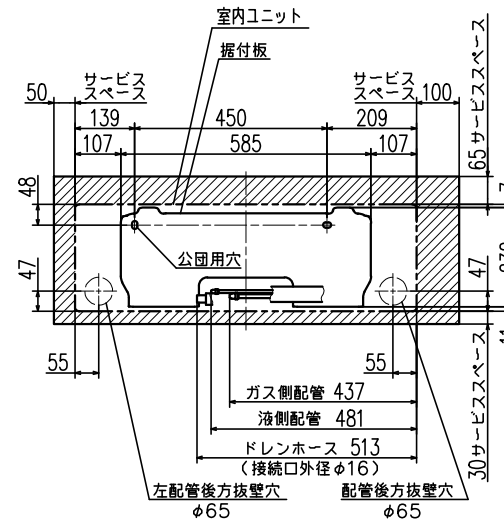
外形図 (室内ユニット)



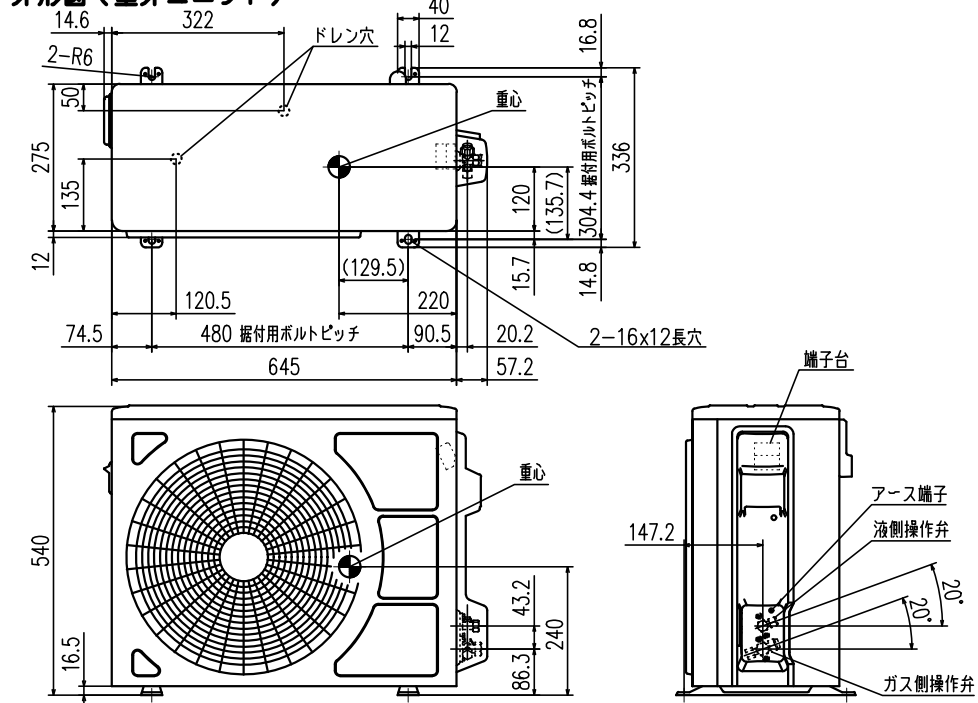
外形図 (リモコン)



据付スペース (室内ユニット) 正面図

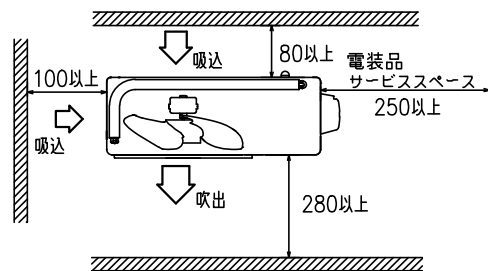


外形図 (室外ユニット)

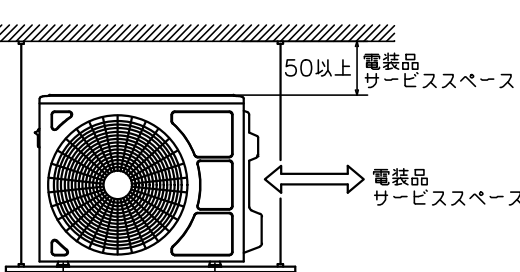


据付スペース (室外ユニット)

平地置の場合 (四面障壁不可)



ベランダ吊りの場合

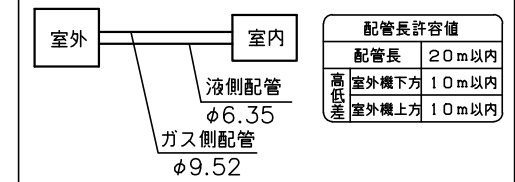


要目表		三菱重工ルームエアコン	
名称	室内ユニット	室外ユニット	
形式	SRK2524R-W	SRC2524R	
電源	単相100V・50/60Hz		
機能	冷房・ヒートポンプ暖房兼用・サーマルドライ		
能力 kW	冷房	2.5 (0.9~3.2)	
	暖房	2.8 (0.9~4.6)	
運転電流 A	冷房	7.4 (標) 6.7 (15.0)	
	暖房	6.1 (標) 5.6 (低)	
消費電力 W	冷房	615	
通年12ヶ月消費効率 (APF)	冷房	6.0	
	暖房	8.4	
始動電流 A	7.4		
外形寸法 (高×幅×奥) mm	250x798x310	540x645x275	
製品質量 kg	11.0	28.5	
冷圧縮機出力 W	750		
凍熱交換器	クロスフィン形	クロスフィン形	
装冷媒制御器	電子膨張弁		
置冷媒・封入量 kg	R32・0.68		
送風機出力 W	冷房	23	24
風量 m ³ /min	暖房	12	24
	暖房	13	19
運転音 dB (A)	冷房	61	57
	暖房	63	56

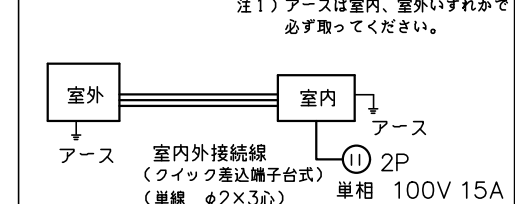
備考
 1 性能はJIS C 9612に基く。
 2 運転電流の () 内数値は最大電流を示す。
 3 カラーは右表に示す。
 4 能力の () 内数値は最小~最大の能力を示す。

カラー	ホワイト
-----	------

配管接続図 (フレア接続)



配線接続図



形式	SRK2524R-W		
発行者	名称		
岡村	仕様書		
231110	図番	訂符	業別
	RLG000Z563		1/1