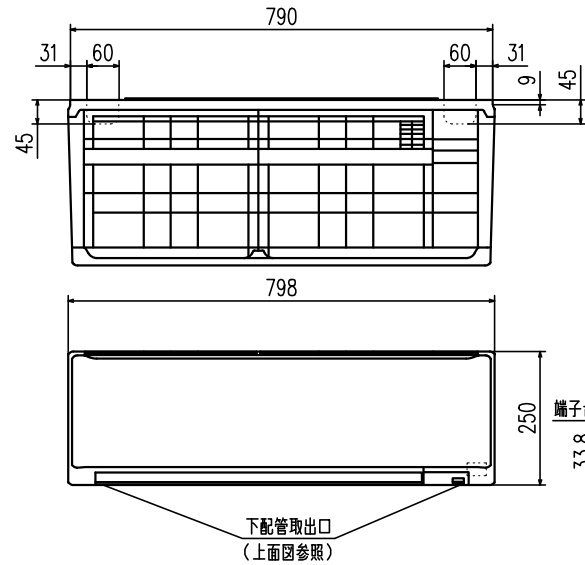
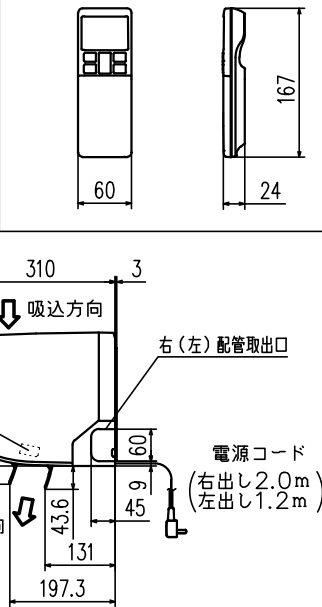


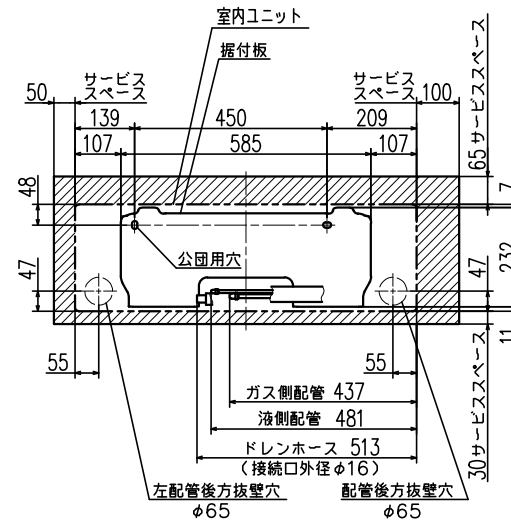
外形図 (室内ユニット)



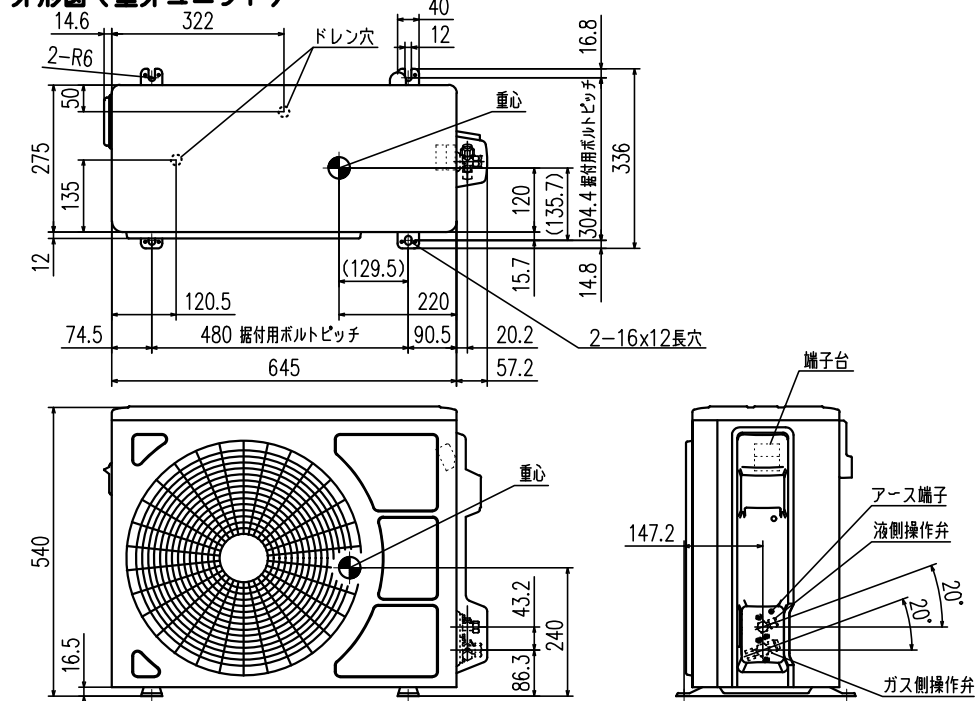
外形図 (リモコン)



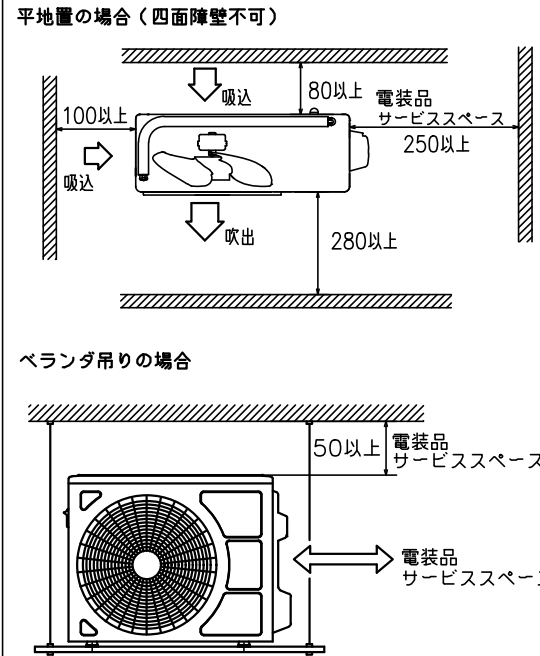
据付スペース (室内ユニット) 正面図



外形図 (室外ユニット)



据付スペース (室外ユニット)

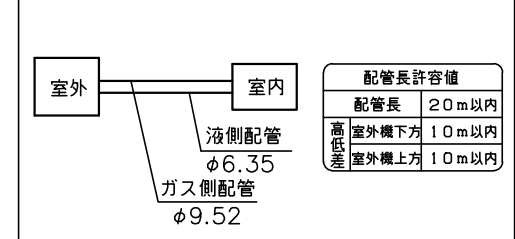


要目表		三菱重工 ルームエアコン	
名称	室内ユニット	室外ユニット	
形式	SRK2824R-W	SRC2824R	
電源	単相100V・50/60Hz		
機能	冷房・ヒートポンプ暖房兼用・サーマルドライ		
能力 kW	冷房	2.8 (0.9~3.3)	
	暖房	3.6 (0.9~4.7)	
運転電流 A	冷房	8.7 (暖(標) 9.5 (15.0))	
	暖房	10.3 (暖(標) 10.3)	
消費電力 W	冷房	730	暖(標) 805
通年12ヶ月消費効率 (APF)	冷房	5.8	
	暖房	8.4 (暖(標) 8.5)	
始動電流 A	9.5		
外形寸法 (高×幅×奥) mm	250×798×310	540×645×275	
製品質量 kg	11.0	28.5	
冷圧縮機出力 W	750		
凍熱交換器	クロスフィン形	クロスフィン形	
装 置	冷凍制御器	電子膨張弁	
置 換	冷媒・封入量 kg	R32・0.68	
送風機出力 W	23	24	
風量 m <sup>3</sup> /min	冷房	12.5	24
	暖房	13.5	21
運転音 dB (A)	冷房	63	58
音響パワーレベル	暖房	64	58

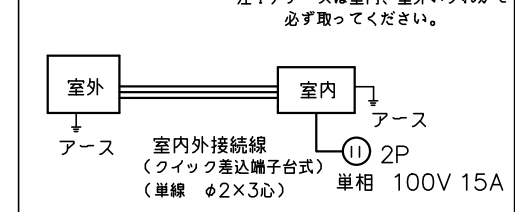
備考  
 1 性能はJIS C 9612に基く。  
 2 運転電流の( )内数値は最大電流を示す。  
 3 カラーは右表に示す。  
 4 能力の( )内数値は最小~最大の能力を示す。

カラー	ホワイト
-----	------

配管接続図 (フレア接続)



配線接続図



形式	SRK2824R-W		
発行者	名称		
岡村	仕様書		
231110	図番	訂符	業別
	RLG000Z564		1/1