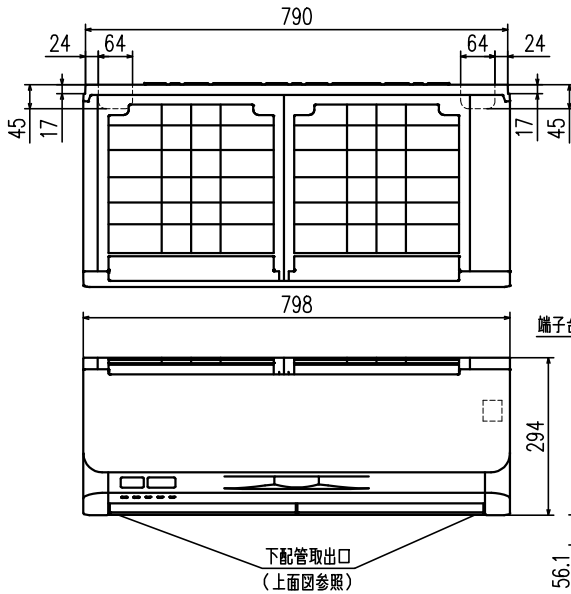
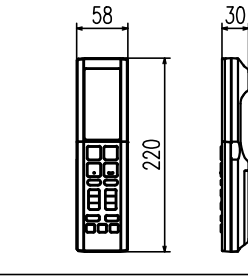


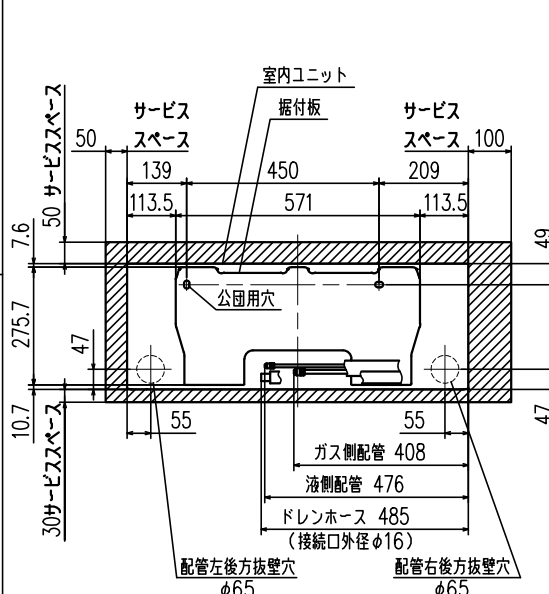
外形図（室内ユニット）



外形図（リモコン）



据付スペース（室内ユニット）正面図

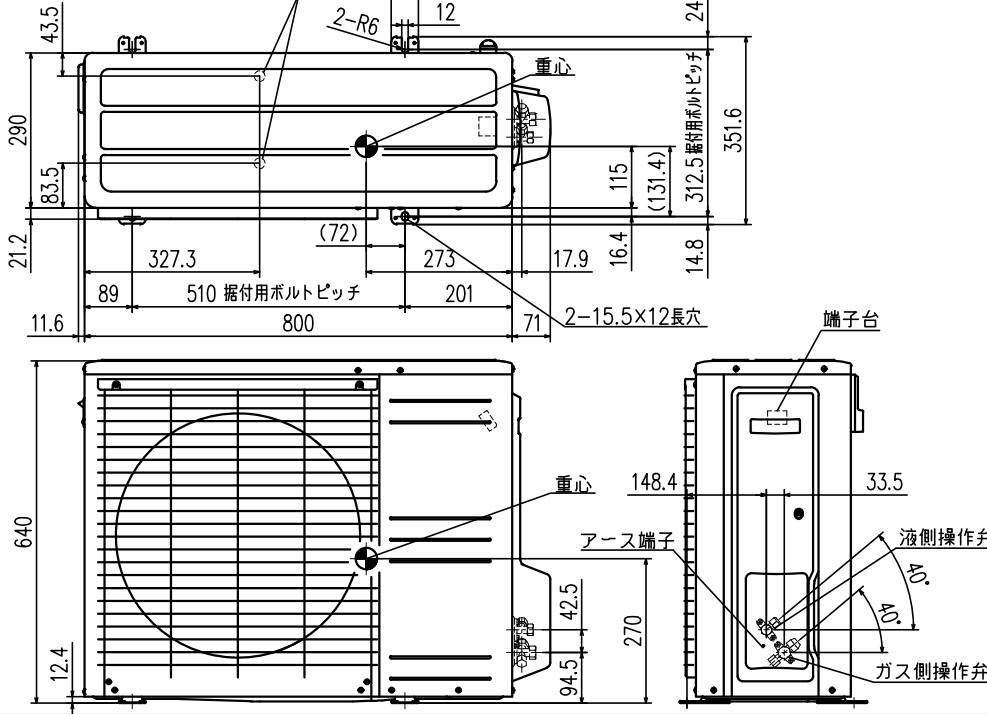


要目表		三菱重工ルームエアコン	
名称	室内ユニット	室外ユニット	
形式	SRK2224S-W	SRC2224S	
電源	単相100V・50/60Hz		
機能	冷房・ヒートポンプ暖房兼用・サーマルドライ		
能力 kW	冷房	2.2 (0.9~3.6)	
	暖房	2.5 (0.7~6.0)	
運転電流 A	冷房	4.3	暖(標) 4.6 (15.0)
	暖房	4.4	暖(標) 4.15
消費電力 W	冷房	385	暖(低) 1275
通年12ヶ月消費効率 (APF)	冷房	7.2	
力率 %	冷房	90	暖(標) 90
始動電流 A	4.6		
外形寸法 (高×幅×奥) mm	294×798×385	640×800×290	
製品質量 kg	18.5	41.0	
冷圧縮機出力 W	600		
冷凍熱交換器	クロスフィン形	クロスフィン形	
装冷媒制御器	電子膨張弁		
置冷媒・封入量 kg	R32・0.89		
送風機出力 W	冷房	53	50
風量 m <sup>3</sup> /min	暖房	15.5	25
	暖房	17	25
運転音 dB (A)	冷房	59	50
	暖房	61	51

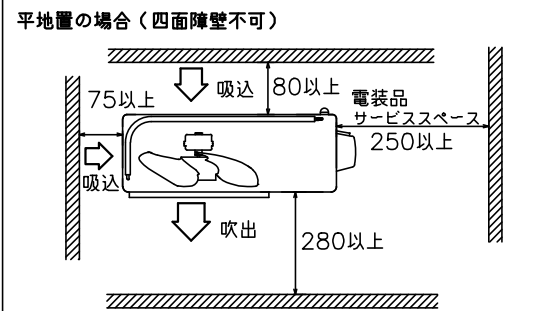
備考  
 1 性能はJIS C 9612に基く。  
 2 運転電流の( )内数値は最大電流を示す。  
 3 カラーは右表に示す。  
 4 能力の( )内数値は最小~最大の能力を示す。

カラー	W	ホワイト
-----	---	------

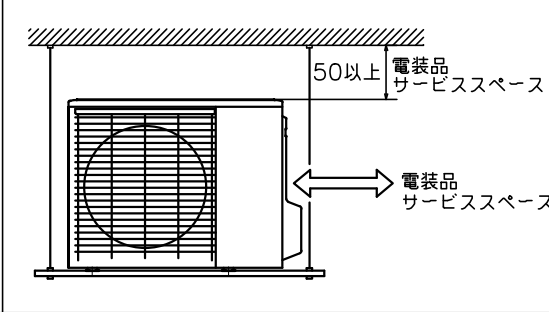
外形図（室外ユニット）



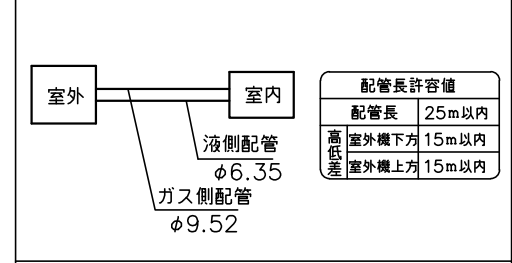
据付スペース（室外ユニット）



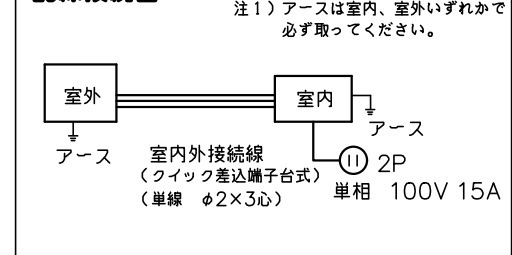
ベランダ吊りの場合



配管接続図（フレア接続）



配線接続図



形式	SRK2224S-W	
発行者	名称	仕様書
岡村	図番	231110 RLJ000Z028
	訂符	1/1