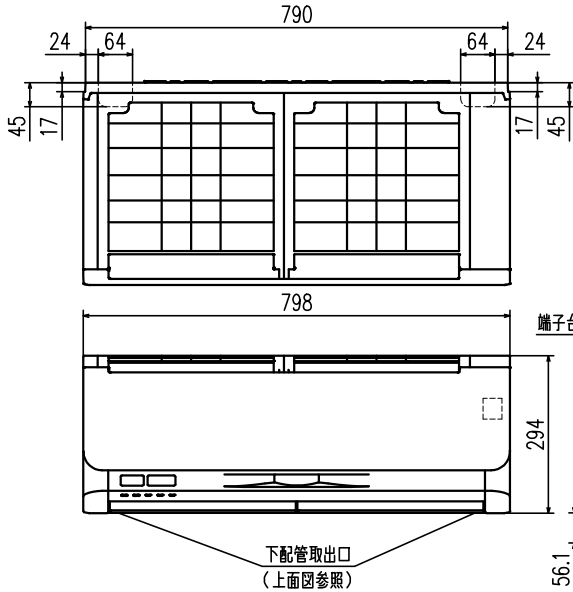
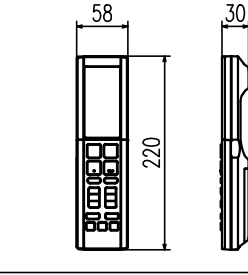


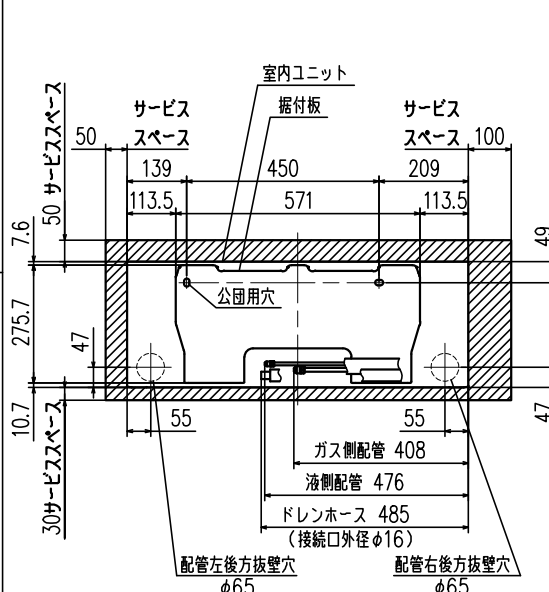
外形図（室内ユニット）



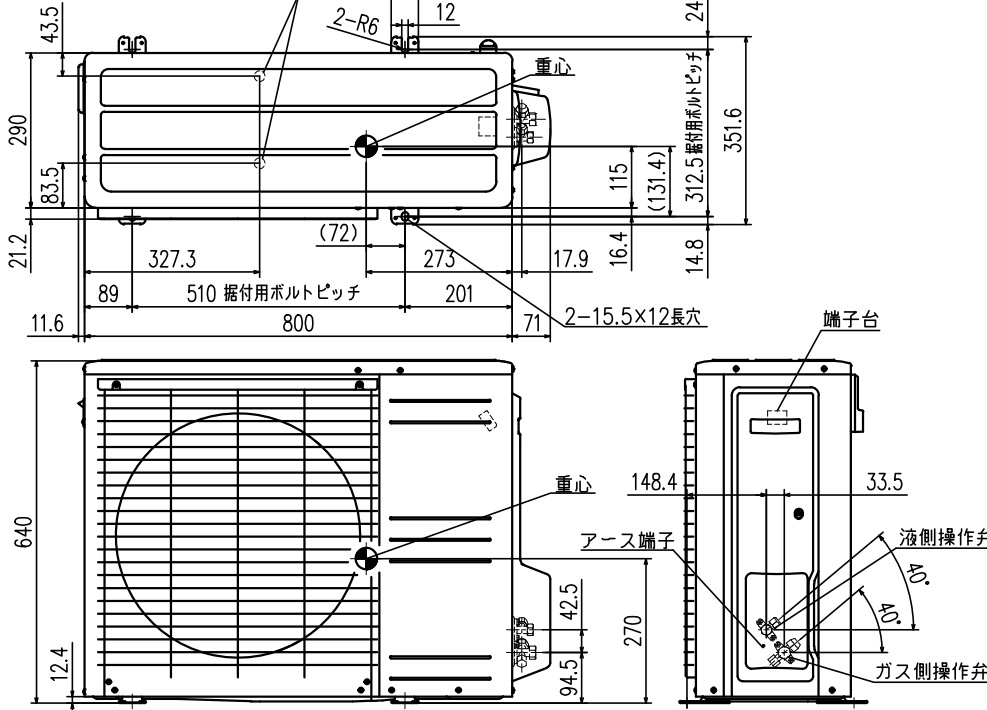
外形図（リモコン）



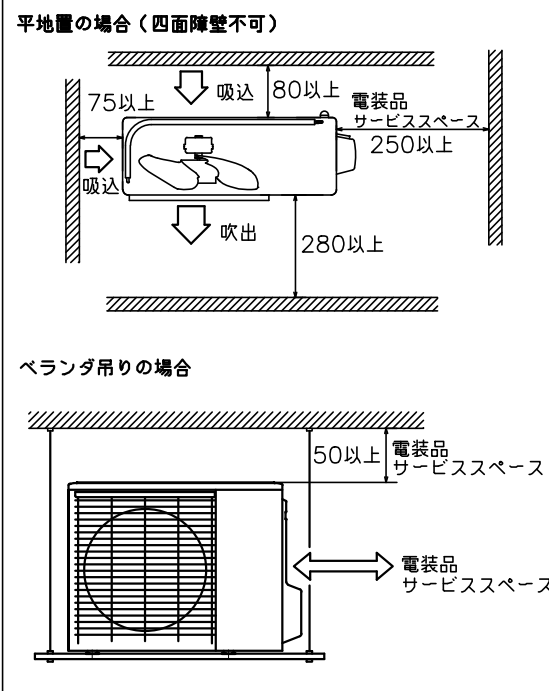
据付スペース（室内ユニット）正面図



外形図（室外ユニット）



据付スペース（室外ユニット）

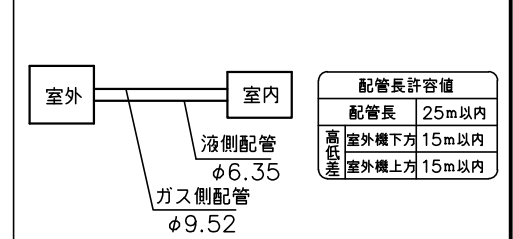


要目表		三菱重工ルームエアコン	
名称	室内ユニット	室外ユニット	
形式	SRK2524S-W	SRC2524S	
電源	単相100V・50/60Hz		
機能	冷房・ヒートポンプ暖房兼用・サーマルドライ		
能力 kW	冷房	2.5 (0.9~3.8)	
	暖房	2.8 (0.7~6.0)	
消費電力 W	冷房	460	暖房(低) 1275
	暖房	470	
運転電流 A	冷房	5.0	暖房(標) 5.1 (15.0)
消費電力 W	冷房	460	暖房(標) 470
消費電力 W	暖房	470	暖房(低) 1275
通年12ヶ月消費効率 (APF)	冷房	7.0	
力率 %	冷房	92	
力率 %	暖房	92	
始動電流 A	冷房	5.1	
始動電流 A	暖房	5.1	
外形寸法 (高×幅×奥) mm	室内	294×798×385	室外 640×800×290
製品質量 kg	室内	18.5	室外 41.0
冷圧縮機出力 W	室内	750	
冷凍熱交換器	室内	クロスフィン形	
冷凍熱交換器	室外	クロスフィン形	
装置冷媒・封入量 kg	室内	R32・0.89	
送風機出力 W	冷房	53	50
風量 m <sup>3</sup> /min	冷房	15.5	30
風量 m <sup>3</sup> /min	暖房	17	25
運転音 dB (A)	冷房	59	53
音響パワーレベル	暖房	62	51

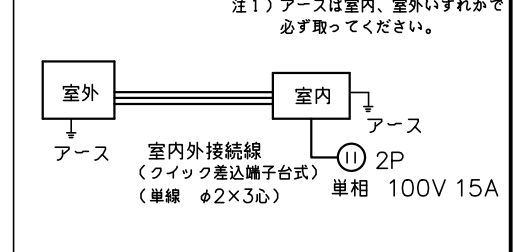
備考  
 1 性能はJIS C 9612に基く。  
 2 運転電流の( )内数値は最大電流を示す。  
 3 カラーは右表に示す。  
 4 能力の( )内数値は最小~最大の能力を示す。

カラー	W	ホワイト
-----	---	------

配管接続図（フレア接続）



配線接続図



形式	SRK2524S-W	
発行者	名称	仕様書
岡村	図番	231110 RLJ000Z029
	訂符	1/1