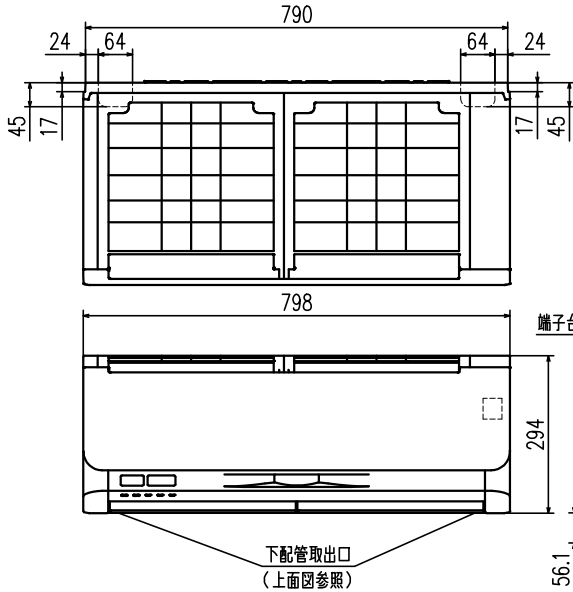
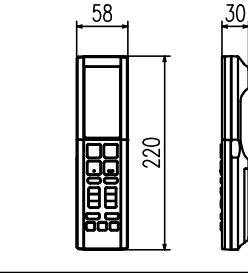


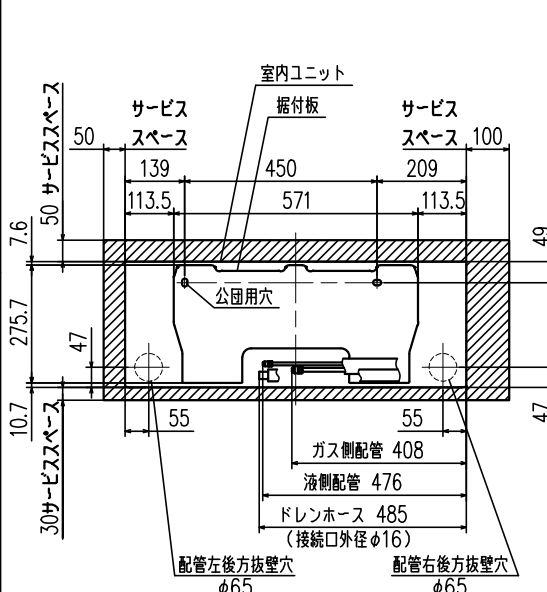
外形図（室内ユニット）



外形図（リモコン）



据付スペース（室内ユニット）正面図

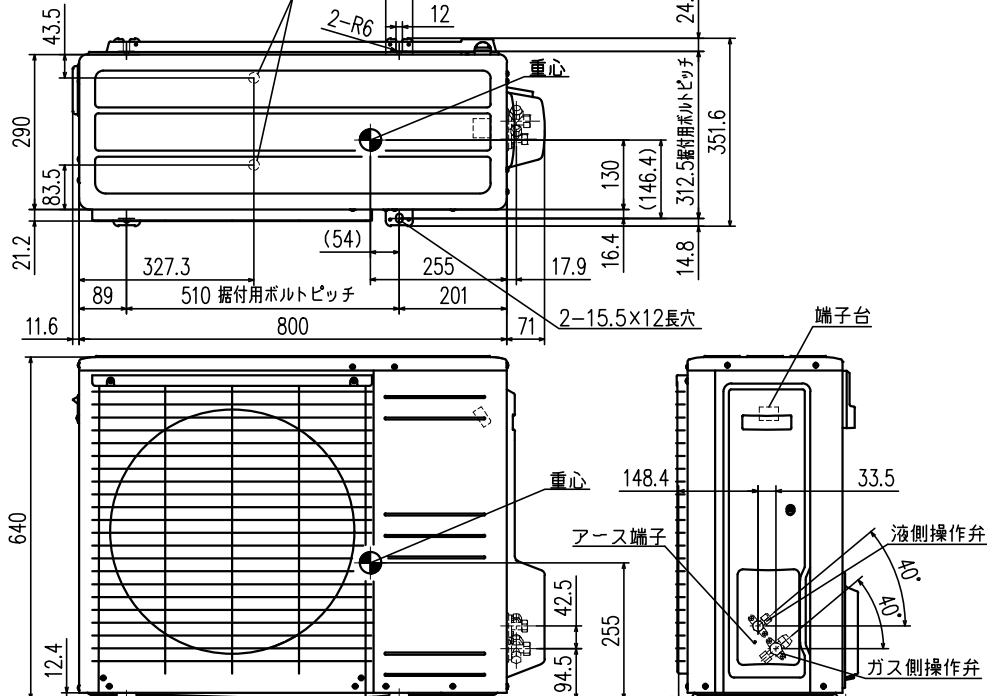


要目表		三菱重工ルームエアコン	
名称	室内ユニット	室外ユニット	
形式	SRK2824S-W	SRC2824S	
電源	単相100V・50/60Hz		
機能	冷房・ヒートポンプ暖房兼用・サーマルドライ		
能力 kW	冷房	2.8 (0.9~4.5)	
	暖房	3.6 (0.8~7.7)	
運転電流 A	冷房	5.4	暖(標) 6.6 (20.0)
	暖房	5.6	暖(標) 6.40
消費電力 W	冷房	505	暖(標) 1740
通年12ヶ月消費効率 (APF)	冷房	7.0	
力率 %	冷房	94	暖(標) 97
始動電流 A	6.6		
外形寸法 (高×幅×奥) mm	294×798×385	640×800×290	
製品質量 kg	18.5	46.0	
冷圧縮機出力 W	750		
冷凍熱交換器	クロスフィン形	クロスフィン形	
装冷媒制御器	電子膨張弁		
置冷媒・封入量 kg	R32・1.40		
送風機出力 W	冷房	53	50
風量 m ³ /min	冷房	17	32
	暖房	20	29
運転音 dB (A)	冷房	60	54
音響パワーレベル	暖房	65	55

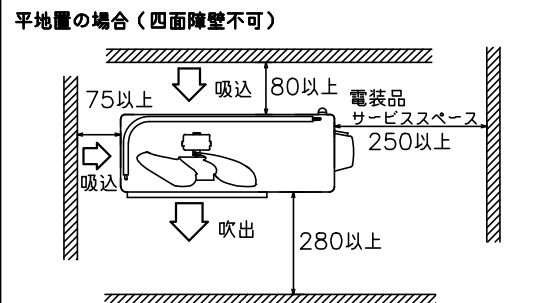
備考
 1 性能はJIS C 9612に基く。
 2 運転電流の()内数値は最大電流を示す。
 3 カラーは右表に示す。
 4 能力の()内数値は最小~最大の能力を示す。

カラー	W	ホワイト
-----	---	------

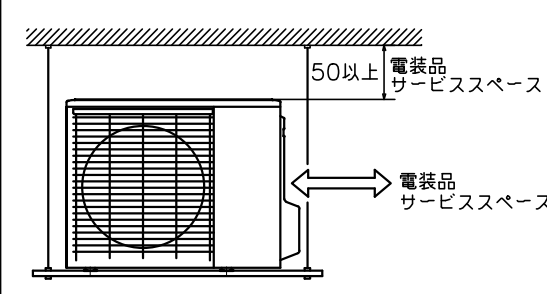
外形図（室外ユニット）



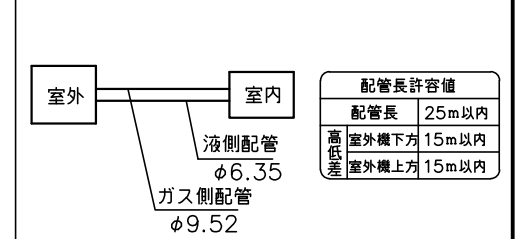
据付スペース（室外ユニット）



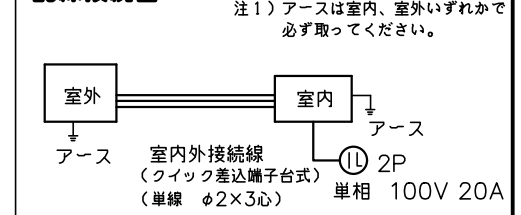
ベランダ吊りの場合



配管接続図（フレア接続）



配線接続図



形式	SRK2824S-W	
発行者	名称	仕様書
岡村	図番	231110 RLJ000Z031
	訂符	1/1