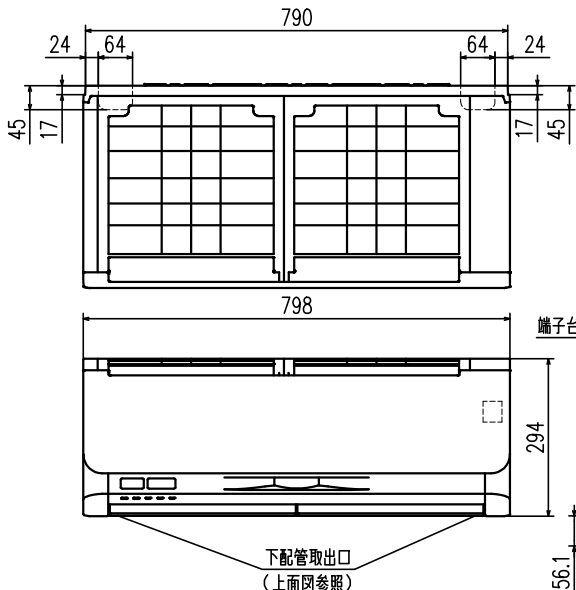
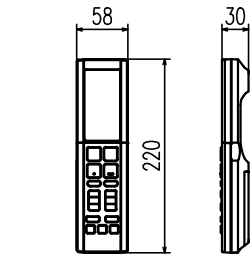


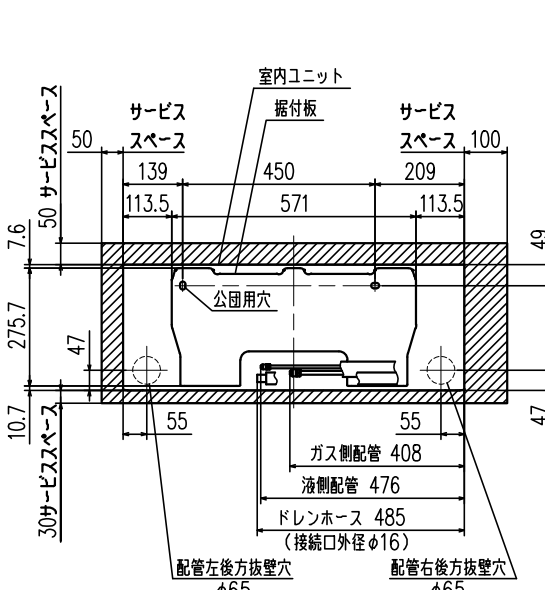
外形図（室内ユニット）



外形図（リモコン）



据付スペース（室内ユニット）正面図

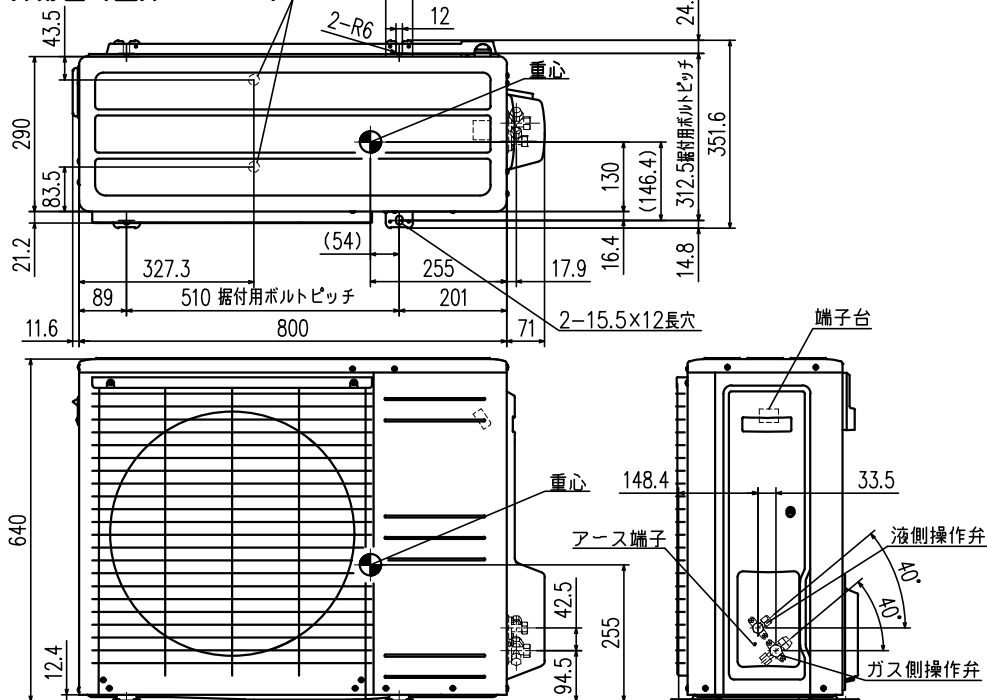


要目表		
名称	三菱重工ルームエアコン	
形式	室内ユニット SRK3624S-W	室外ユニット SRC3624S
電源	単相100V・50/60Hz	
機能	冷房・ヒートポンプ暖房兼用・サーマルドライ	
能力 kW	冷房	3.6 (0.9~4.7)
	暖房	4.2 (0.8~7.7)
運転電流 A	冷房	8.2 (暖(標) 8.2 (20.0))
	暖房	8.05 (暖(標) 8.05)
消費電力 W	冷房	800
	暖房	1740
通年12ヶ月消費効率 (APF)	6.6	
力率 %	冷房	98
	暖房	98
始動電流 A	8.2	
外形寸法 (高×幅×奥) mm	294×798×385	640×800×290
製品質量 kg	18.5	46.0
冷圧縮機出力 W	900	
冷凍熱交換器	クロスフィン形	クロスフィン形
装置冷凍制御器	電子膨張弁	
置換冷媒・封入量 kg	R32・1.40	
送風機出力 W	冷房	53
風量 m <sup>3</sup> /min	暖房	17
	暖房	20
運転音 dB (A)	冷房	61
	暖房	65
音響パワーレベル	冷房	55
	暖房	60

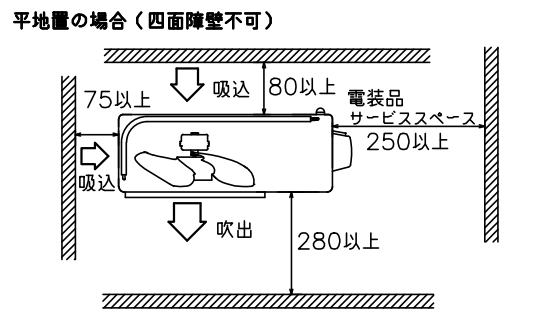
備考  
 1 性能はJIS C 9612に基く。  
 2 運転電流の( )内数値は最大電流を示す。  
 3 カラーは右表に示す。  
 4 能力の( )内数値は最小~最大の能力を示す。

カラー	W	ホワイト
-----	---	------

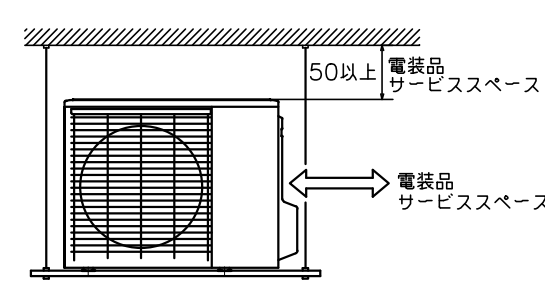
外形図（室外ユニット）



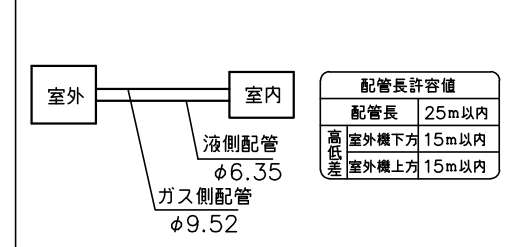
据付スペース（室外ユニット）



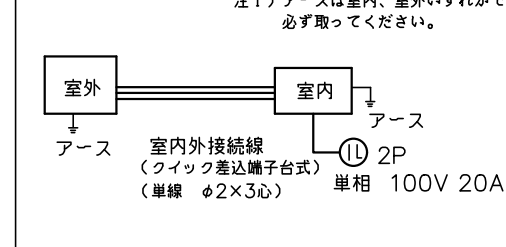
ベランダ吊りの場合



配管接続図（フレア接続）



配線接続図



形式	SRK3624S-W	
発行	名称 仕様書	
岡村	図番	訂符 業別
231110	RLJ000Z032	1/1