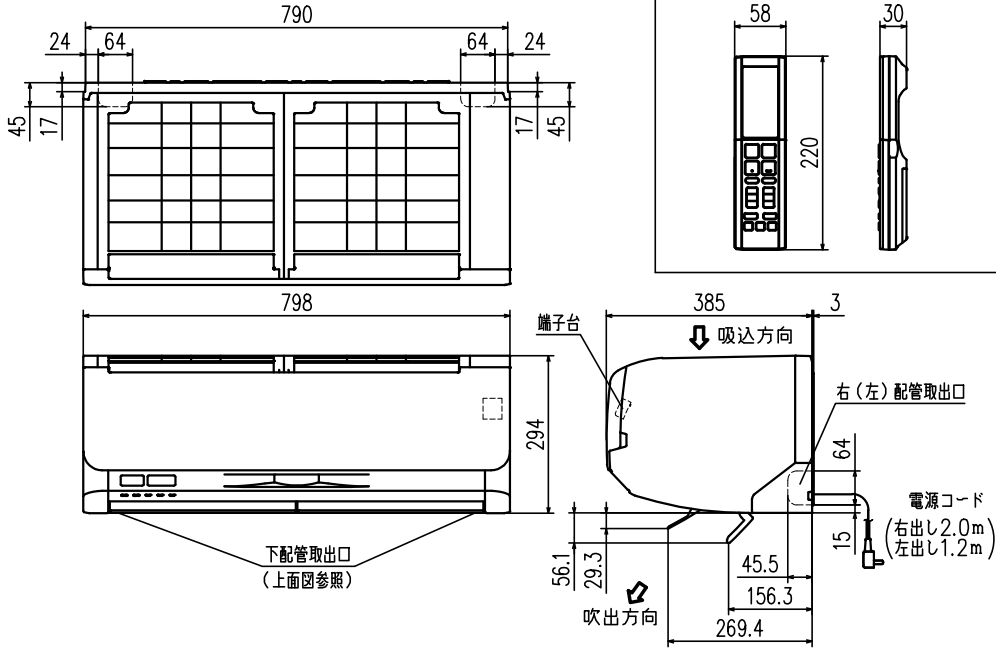
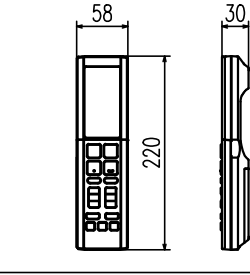


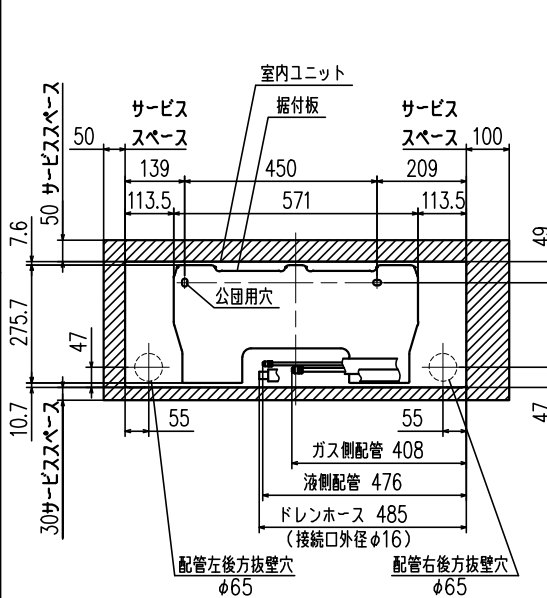
外形図（室内ユニット）



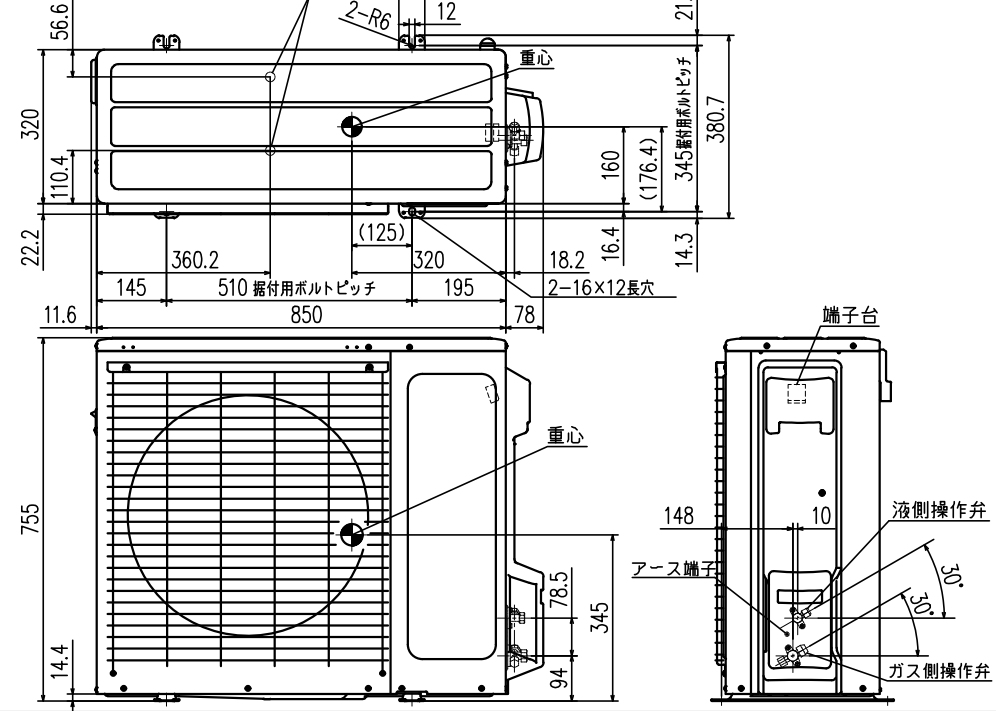
外形図（リモコン）



据付スペース（室内ユニット）正面図

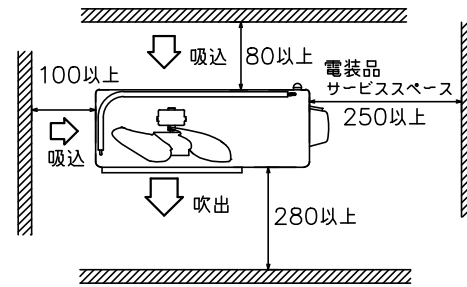


外形図（室外ユニット）



据付スペース（室外ユニット）

平地置の場合（四面障壁不可）

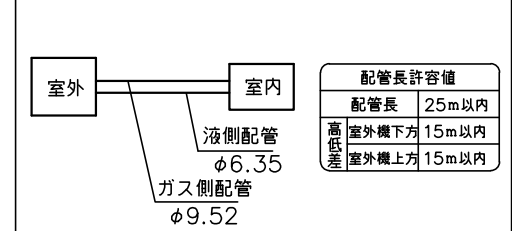


要目表		三菱重工ルームエアコン	
名称	室内ユニット	室外ユニット	
形式	SRK4024S2-W	SRC4024S2	
電源	単相200V・50/60Hz		
機能	冷房・ヒートポンプ暖房兼用・サマードライ		
能力 kW	冷房	4.0 (1.1~5.7)	
	暖房	5.0 (1.1~12.1)	
消費電力 W	冷房	8.8	
	暖房	5.0 (1.1~12.1)	
運転電流 A	冷 4.2	暖(標) 4.7 (20.0)	
消費電力 W	冷 785	暖(標) 900	
消費電力 W	暖(低) 3120		
通年12ヶ月消費効率 (APF)	7.0		
力率 %	冷 93	暖(標) 96	
始動電流 A	4.7		
外形寸法 (高×幅×奥) mm	294×798×385	755×850×320	
製品質量 kg	18.5	47.0	
冷圧縮機出力 W	1100		
凍熱交換器	クロスフィン形		クロスフィン形
装 置	電子膨張弁		
置 置	冷媒・封入量 kg R32・1.20		
送風機出力 W	冷房	63	86
風量 m ³ /min	冷房	19	48
	暖房	23	42
運転音 dB (A)	冷房	63	59
	暖房	68	58
音響パワーレベル	冷房	63	58
	暖房	68	58

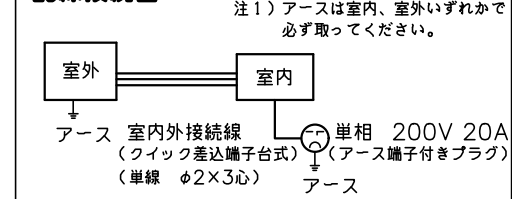
備考
 1 性能はJIS C 9612に基く。
 2 運転電流の()内数値は最大電流を示す。
 3 カラーは右表に示す。
 4 能力の()内数値は最小~最大の能力を示す。

カラー	W	ホワイト
-----	---	------

配管接続図（フレア接続）



配線接続図



形式	SRK4024S2-W		
発行者	名称	仕様書	
岡村	図番	231110 RLJ000Z034	
	訂符	業別	1/1