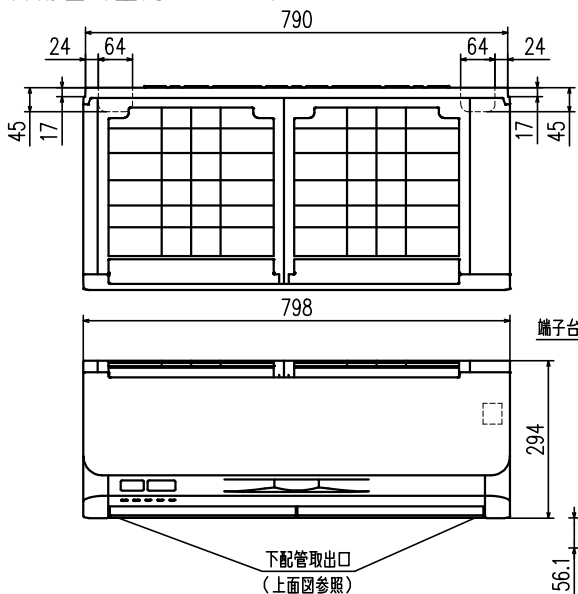
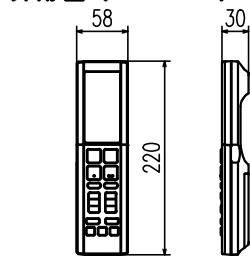


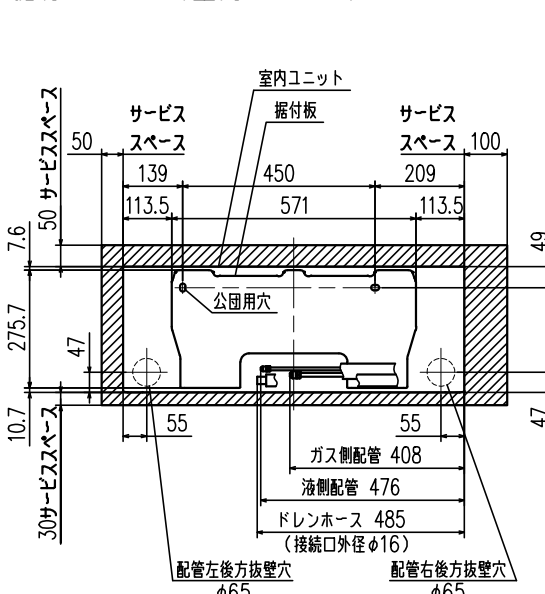
外形図 (室内ユニット)



外形図 (リモコン)



据付スペース (室内ユニット) 正面図

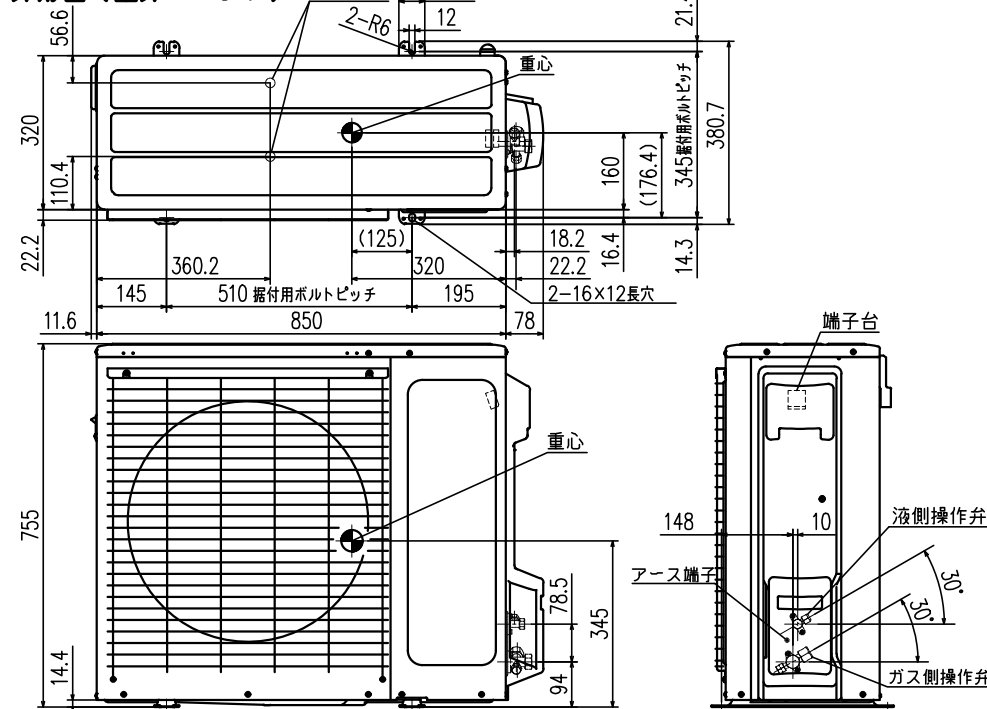


| 要目表 | | 三菱重工ルームエアコン | |
|------------------------|-----------------------|-----------------------|---------|
| 名称 | 室内ユニット | 室外ユニット | |
| 形式 | SRK6324S2-W | SRC6324S2 | |
| 電源 | 単相200V・50/60Hz | | |
| 機能 | 冷房・ヒートポンプ暖房兼用・サマールドライ | | |
| 能力 kW | 冷房 | 6.3 (1.1~6.8) | |
| | 暖房 | 7.1 (1.1~12.1) | |
| 消費電力 W | 標準 | 8.8 | |
| | 低電 | 8.8 | |
| 運転電流 A | 冷房 | 冷 8.3 暖(標) 8.0 (20.0) | |
| 消費電力 W | 冷房 | 冷 1650 暖(標) 1580 | |
| | 暖房 | 暖(低) 3150 | |
| 通年12か月消費効率 (APF) | 6.0 | | |
| 力率 % | 冷房 | 冷 99 暖(標) 99 | |
| 始動電流 A | 8.3 | | |
| 外形寸法 (高×幅×奥) mm | 294×798×385 | 755×850×320 | |
| 製品質量 kg | 18.5 | 48.0 | |
| 冷圧縮機出力 W | 1500 | | |
| 凍熱交換器 | クロスフィン形 | | クロスフィン形 |
| 装冷媒制御器 | 電子膨張弁 | | |
| 置冷媒・封入量 kg | R32・1.38 | | |
| 送風機出力 W | 冷房 | 63 | |
| | 暖房 | 86 | |
| 風量 m ³ /min | 冷房 | 21 | |
| | 暖房 | 56 | |
| 運転音 dB (A) | 冷房 | 23.5 | |
| | 暖房 | 69 | |
| 音響パワーレベル | 冷房 | 69 | |
| | 暖房 | 67 | |

備考
 1 性能はJIS C 9612に基く。
 2 運転電流の()内数値は最大電流を示す。
 3 カラーは右表に示す。
 4 能力の()内数値は最小~最大の能力を示す。

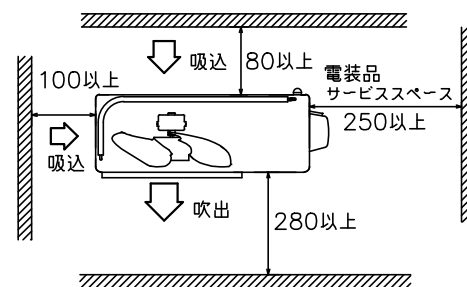
| | | |
|-----|---|------|
| カラー | W | ホワイト |
|-----|---|------|

外形図 (室外ユニット)

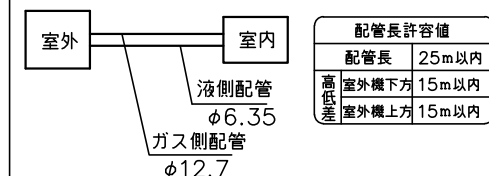


据付スペース (室外ユニット)

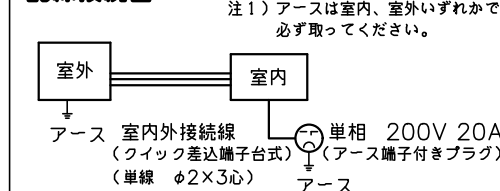
平地置の場合 (四面障壁不可)



配管接続図 (フレア接続)



配線接続図



| | | | |
|--------|-------------|------------|-----|
| 形式 | SRK6324S2-W | | |
| 発行者 | 名称 | 仕様書 | |
| 岡村 | 図番 | RLJ000Z036 | |
| 231110 | 訂符 | 業別 | 1/1 |