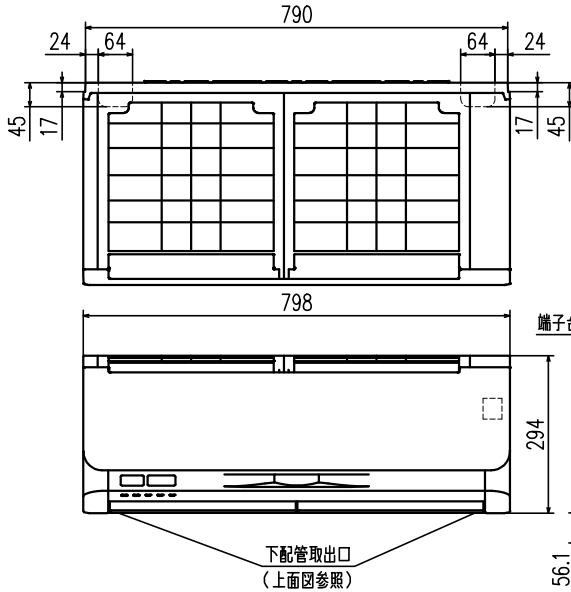
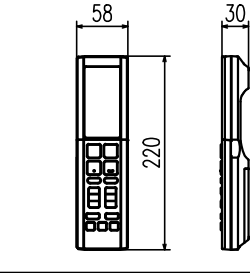


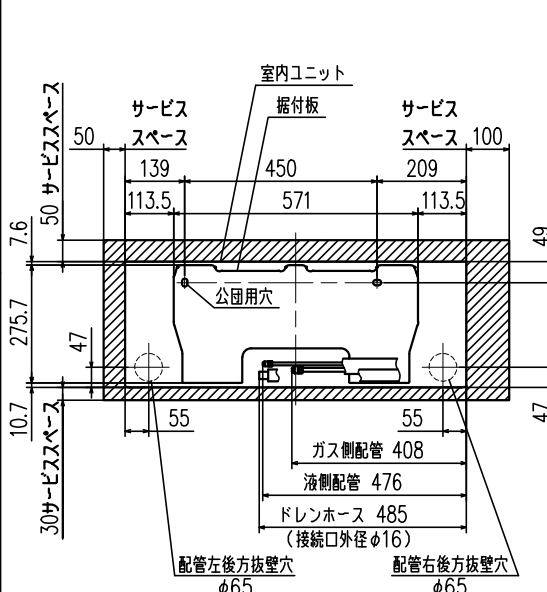
外形図（室内ユニット）



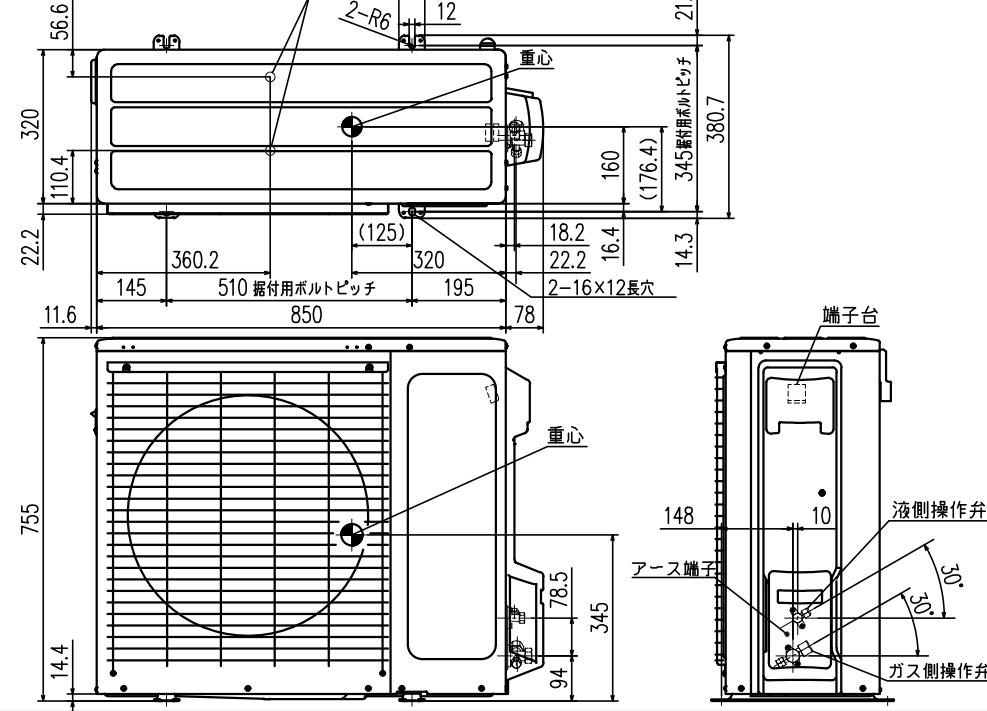
外形図（リモコン）



据付スペース（室内ユニット）正面図

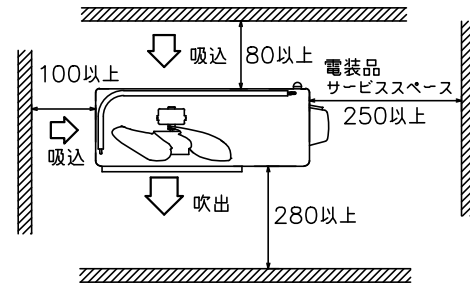


外形図（室外ユニット）



据付スペース（室外ユニット）

平地置の場合（四面障壁不可）

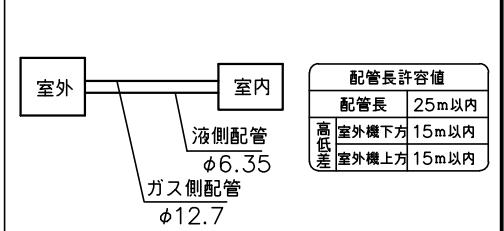


要 目 表		
名称	三菱重工ルームエアコン	
形式	室内ユニット SRK7124S2-W 室外ユニット SRC7124S2	
電源	単相 200V・50/60Hz	
機能	冷房・ヒートポンプ暖房兼用・サーマルドライ	
能力 kW	冷房	7.1 (1.1~7.4)
	暖房	8.5 (1.1~12.1)
運転電流 A	冷房	10.6 (暖(標)10.9 (20.0))
	暖房	8.8 (暖(標)10.9 (20.0))
消費電力 W	冷 2100 暖(標)2150 暖(低) 3150	
通年12ヶ月消費効率 (APF)	5.6	
力率 %	冷 99 暖(標) 99	
始動電流 A	10.9	
外形寸法 (高×幅×奥) mm	294×798×385 755×850×320	
製品質量 kg	18.5 48.0	
冷圧縮機出力 W	2000	
凍熱交換器	クロスフィン形 クロスフィン形	
装置冷凍制御器	電子膨張弁	
置冷媒・封入量 kg	R32・1.38	
送風機出力 W	冷房	63
	暖房	86
風量 m ³ /min	冷房	21.5
	暖房	60
運転音 dB (A)	冷房	70
	暖房	66
音響パワーレベル	冷房	70
	暖房	68

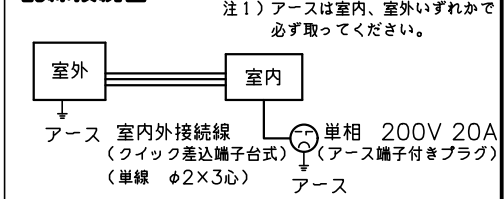
備考
 1 性能はJIS C 9612に基く。
 2 運転電流の()内数値は最大電流を示す。
 3 カラーは右表に示す。
 4 能力の()内数値は最小~最大の能力を示す。

カラー	W	ホワイト
-----	---	------

配管接続図（フレア接続）



配線接続図



形式	SRK7124S2-W	
発行者	名称 仕様書	
岡村	図番 RLJ000Z037	訂符 業別
231110		1/1