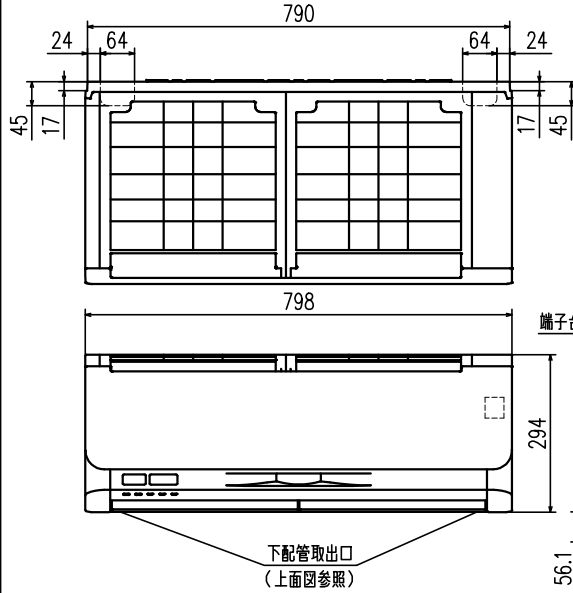
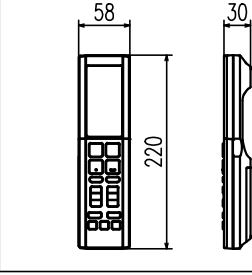


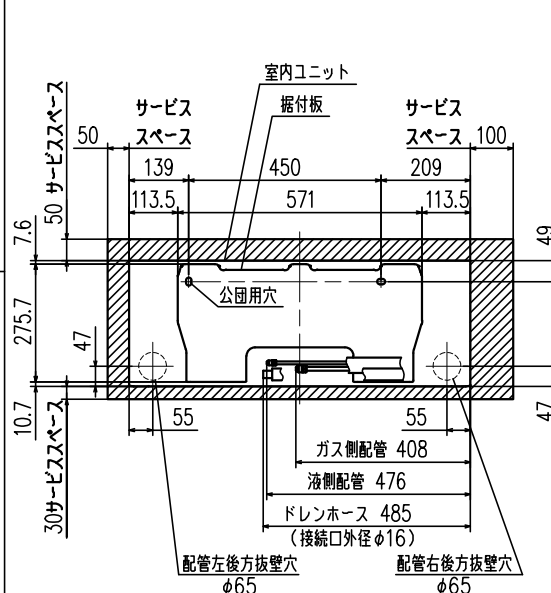
外形図（室内ユニット）



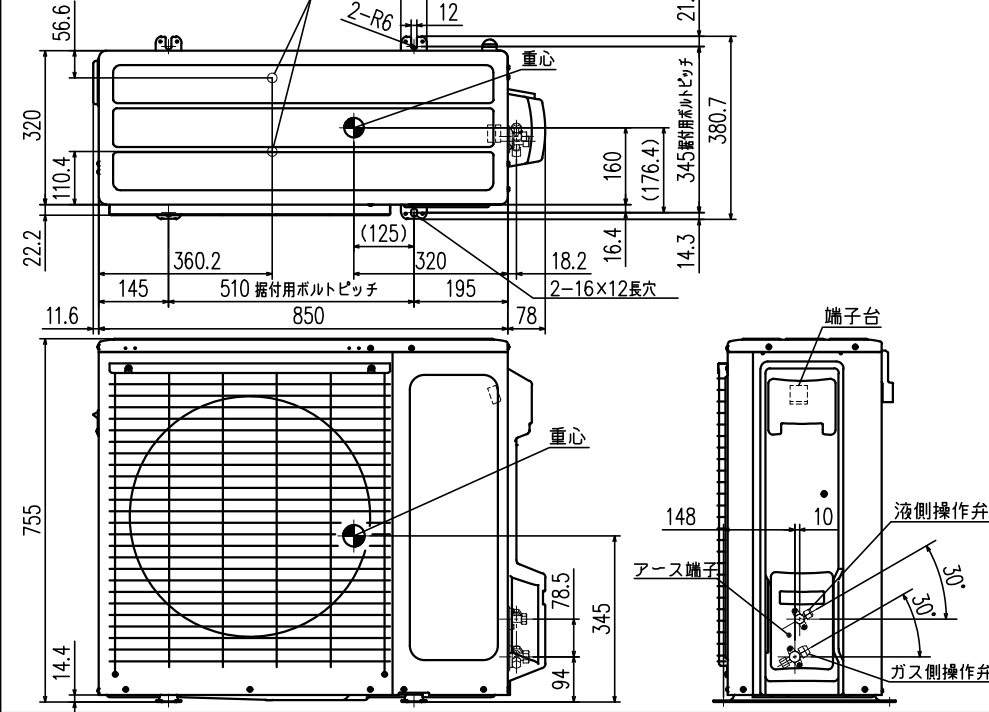
外形図（リモコン）



据付スペース（室内ユニット）正面図

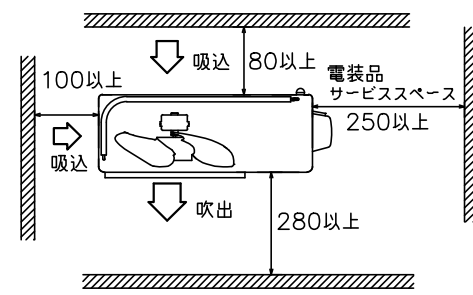


外形図（室外ユニット）



据付スペース（室外ユニット）

平地置の場合（四面障壁不可）

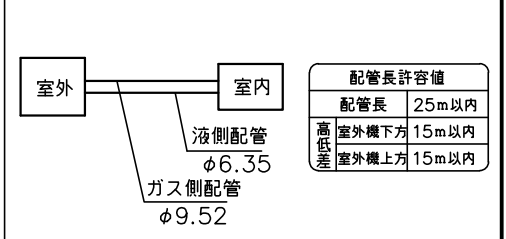


要目表		三菱重工ルームエアコン	
名称	室内ユニット	室外ユニット	
形式	SRK4024S2E4-W	SRC4024S2E4	
電源	単相200V・50/60Hz		
機能	冷房・ヒートポンプ暖房兼用・サマードライ		
能力 kW	冷房	4.0 (1.1~5.7)	
	暖房	5.0 (1.1~12.1)	
消費電力 W	冷房	785	
	暖房	900	
運転電流 A	冷房	4.2	
消費電力 W	冷房	785	
	暖房	900	
年間12ヶ月消費効率 (APF)	冷房	7.0	
力率 %	冷房	93	
始動電流 A	冷房	4.7	
外形寸法 (高×幅×奥) mm	室内	294×798×385	
製品質量 kg	室内	18.5	
冷圧縮機出力 W	室内	1100	
冷凍熱交換器	室内	クロスフィン形	
冷凍制御器	室内	電子膨張弁	
置冷媒・封入量 kg	室内	R32・1.20	
送風機出力 W	冷房	63	
風量 m³/min	冷房	19	
	暖房	23	
運転音 dB (A)	冷房	63	
	暖房	68	
音響パワーレベル	冷房	58	
	暖房	58	

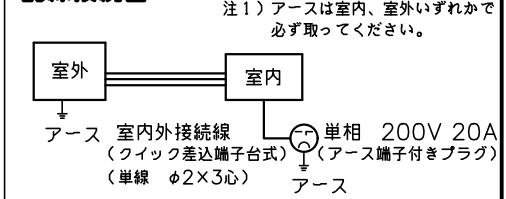
備考
 1 性能はJIS C 9612に基く。
 2 運転電流の()内数値は最大電流を示す。
 3 カラーは右表に示す。
 4 能力の()内数値は最小~最大の能力を示す。

カラー	W	ホワイト
-----	---	------

配管接続図（フレア接続）



配線接続図



形式	SRK4024S2E4-W	
発行者	名称	仕様書
岡村	図番	231110 RLJ000Z042
	訂符	1/1