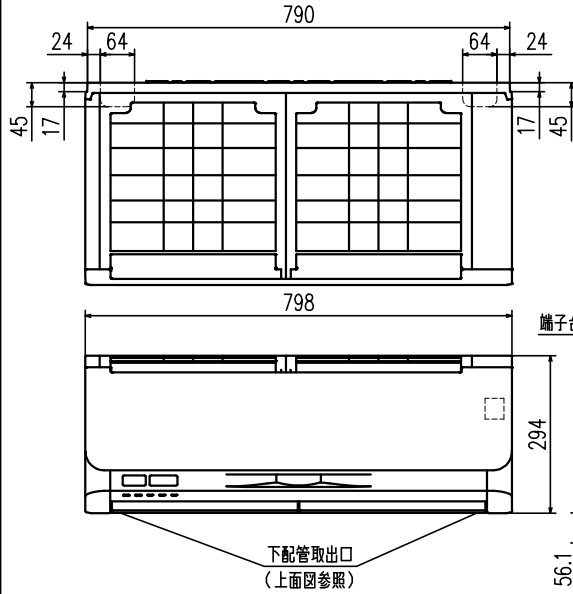
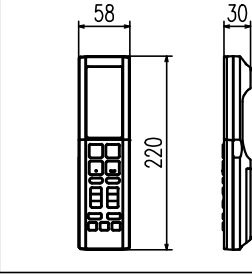


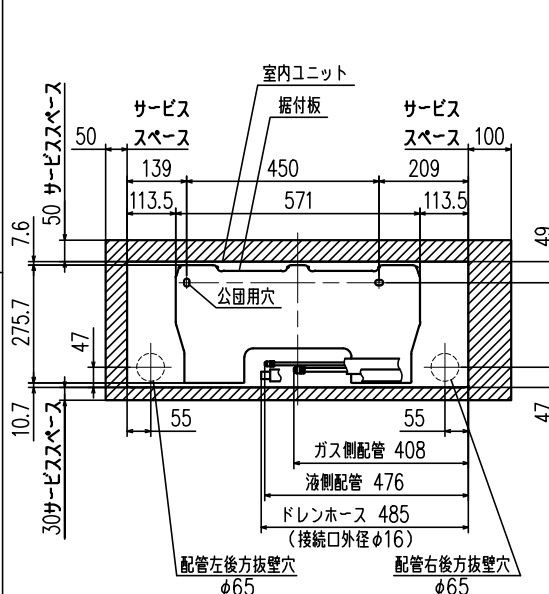
外形図 (室内ユニット)



外形図 (リモコン)



据付スペース (室内ユニット) 正面図

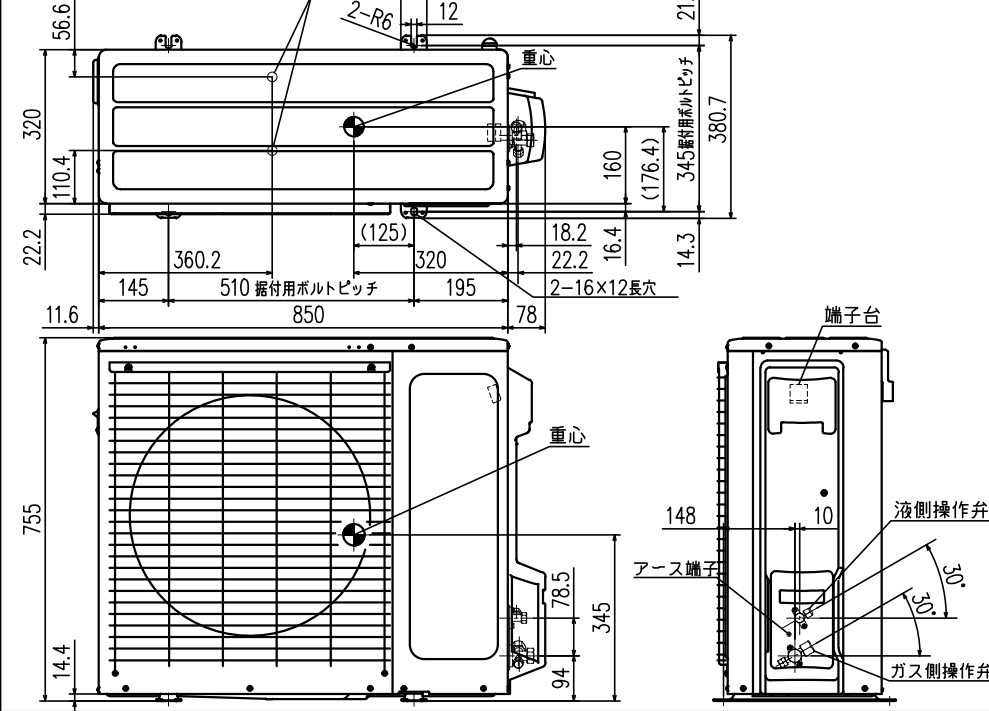


要 目 表		三菱重工 ルームエアコン	
名 称	室内ユニット	室外ユニット	
形 式	SRK6324S2E4-W	SRC6324S2E4	
電 源	単相 200V・50/60Hz		
機 能	冷房・ヒートポンプ暖房兼用・サーマルドライ		
能力 kW	冷房	6.3 (1.1~6.8)	
	暖房	7.1 (1.1~12.1)	
運転電流 A	冷房	8.3	暖(標) 8.0 (20.0)
	暖房	1650	暖(標) 1580
消費電力 W	冷房	3150	暖(低)
	暖房		
通年12ヶ月消費効率 (APF)	6.0		
力 率 %	冷房	99	暖(標) 99
始 動 電 流 A	8.3		
外形寸法 (高×幅×奥) mm	294×798×385	755×850×320	
製 品 質 量 kg	18.5	48.0	
冷 圧 縮 機 出 力 W	1500		
凍 熱 交 換 器	クロスフィン形	クロスフィン形	
装 置 冷 媒 制 御 器	電子膨張弁		
置 冷 媒・封 入 量 kg	R32・1.38		
送 風 機 出 力 W	冷房	63	86
	暖房	21	56
風 量 m ³ /min	冷房	23.5	56
	暖房	69	65
運 転 音 dB (A)	冷房	69	67
	暖房	69	67

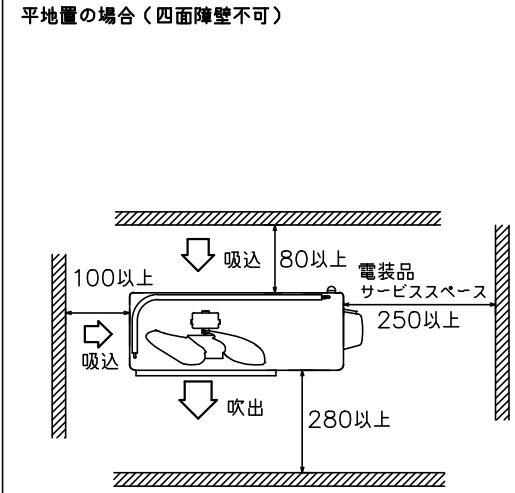
備考
 1 性能はJIS C 9612に基く。
 2 運転電流の()内数値は最大電流を示す。
 3 カラーは右表に示す。
 4 能力の()内数値は最小~最大の能力を示す。

カラー	W	ホワイト
-----	---	------

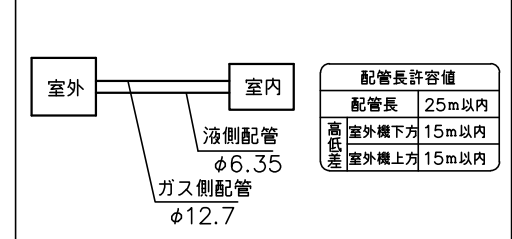
外形図 (室外ユニット)



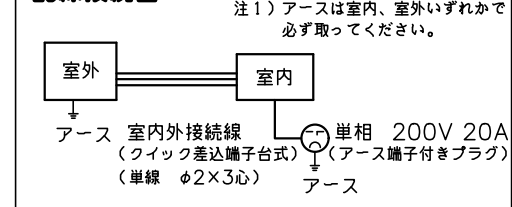
据付スペース (室外ユニット)



配管接続図 (フレア接続)



配線接続図



形 式	SRK6324S2E4-W	
発行者	名 称	仕様書
岡村	図 番	RLJ000Z043
231110	訂 符	1/1