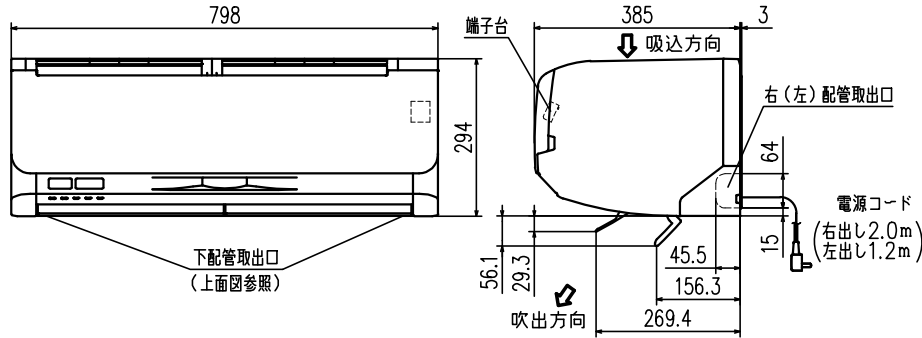
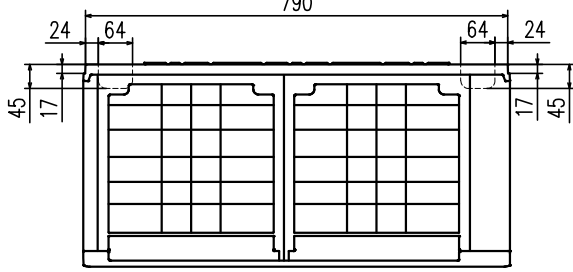
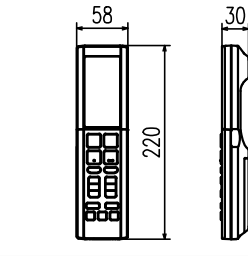


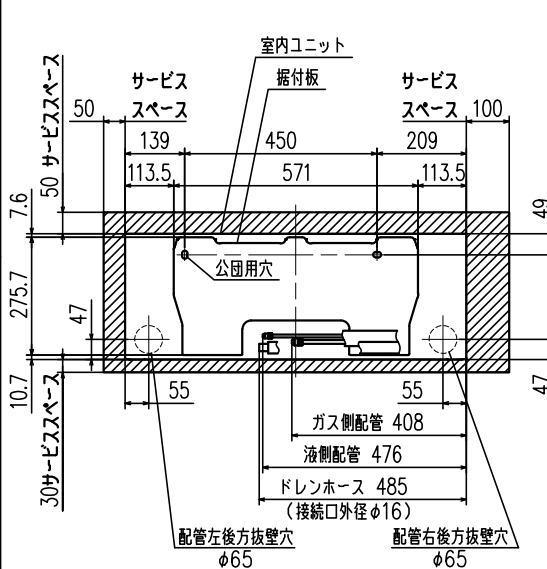
外形図 (室内ユニット)



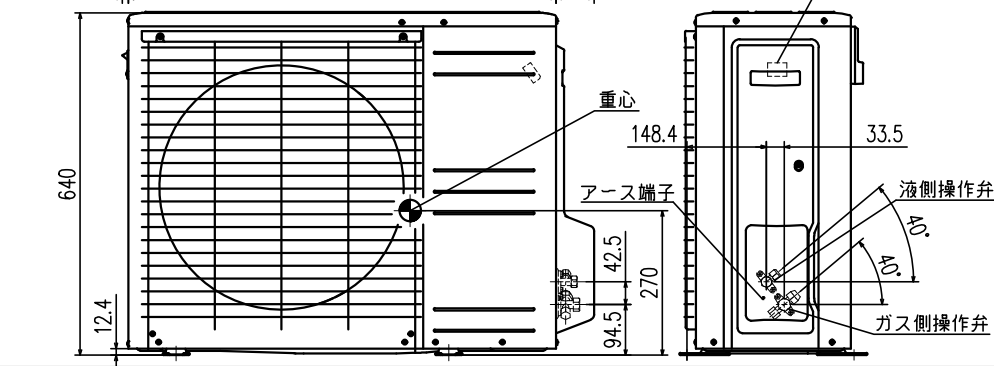
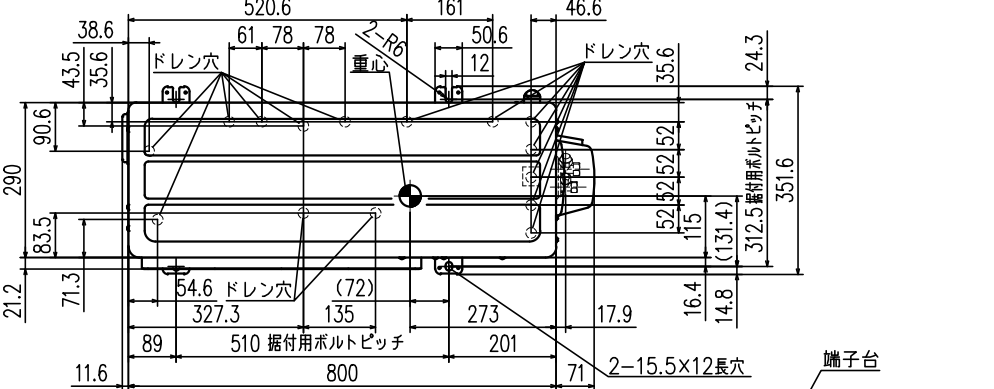
外形図 (リモコン)



据付スペース (室内ユニット) 正面図

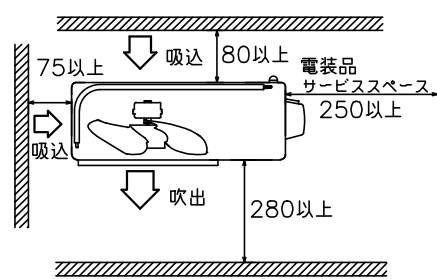


外形図 (室外ユニット)

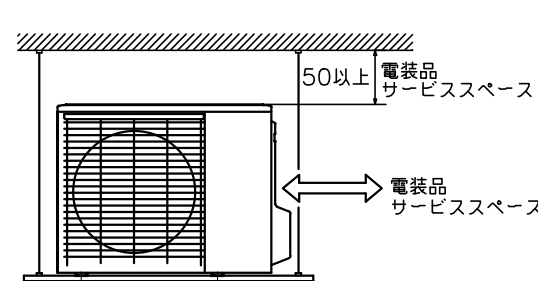


据付スペース (室外ユニット)

平地置の場合 (四面障壁不可)



ベランダ吊りの場合

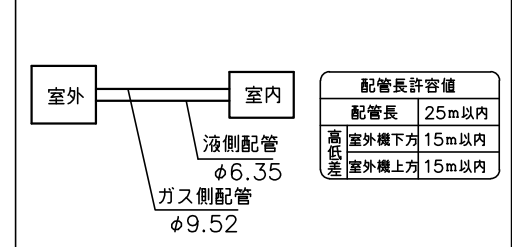


要 目 表		三菱重工 ルームエアコン	
名称	室内ユニット	室外ユニット	
形式	SRK2524SK2-W	SRC2524SK2	
電源	単相 200V・50/60Hz		
機能	冷房・ヒートポンプ暖房兼用・サーマルドライ		
能力 kW	冷房	2.5 (1.1~3.8)	
	暖房	2.8 (0.7~9.0)	
標準	6.5		
低溫			
運転電流 A	冷 2.5	暖(標) 2.5 (20.0)	
消費電力 W	冷 450	暖(標) 465	
	暖(低) 2280		
通年12ヶ月消費効率 (APF)	6.9		
力率 %	冷 90	暖(標) 93	
始動電流 A	2.7		
外形寸法 (高×幅×奥) mm	294×798×385	640×800×290	
製品質量 kg	18.5	45.0	
冷圧縮機出力 W	750		
凍熱交換器	クロスフィン形	クロスフィン形	
装 置	冷凍制御器	電子膨張弁	
置 置	冷凍・封入量 kg	R32・1.35	
送風機出力 W	63	62	
風量 m³/min	冷房	15.5	30
	暖房	17	25
運転音 dB (A)	冷房	59	53
	暖房	62	53

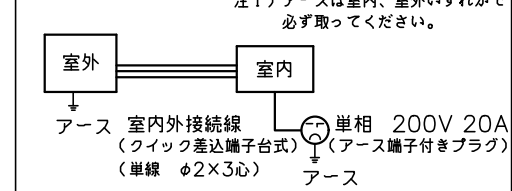
備考
 1 性能はJIS C 9612に基く。
 2 運転電流の()内数値は最大電流を示す。
 3 カラーは右表に示す。
 4 能力の()内数値は最小~最大の能力を示す。

カラー	W	ホワイト
-----	---	------

配管接続図 (フレア接続)



配線接続図



形式	SRK2524SK2-W		
発行者	名称	仕様書	
岡村	図番	RLJ000Z046	
231006	訂符	業別	1/1