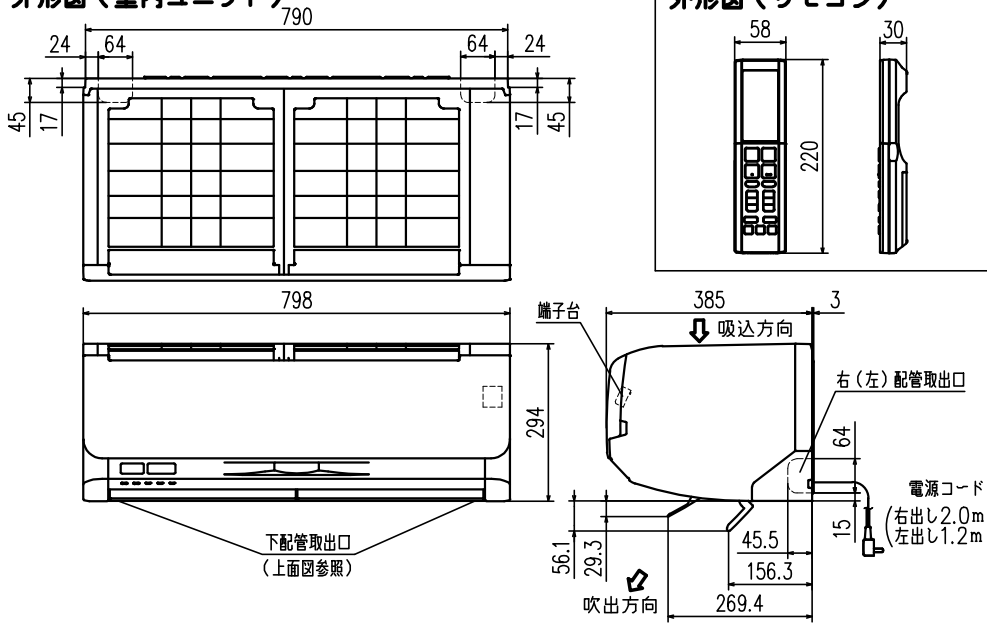
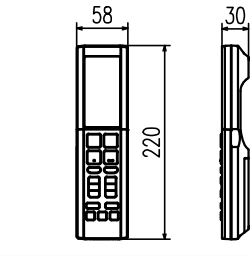


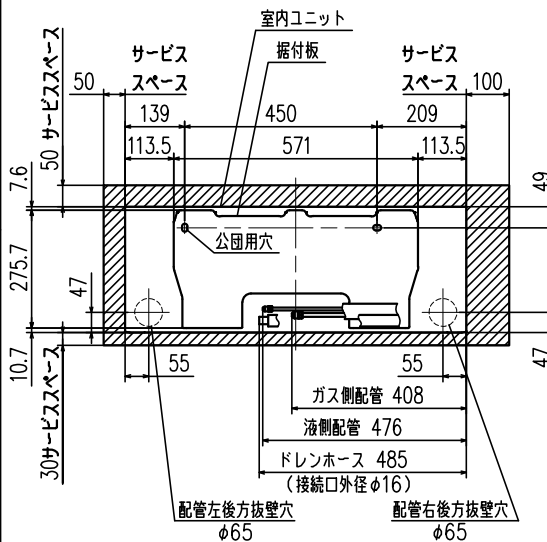
外形図 (室内ユニット)



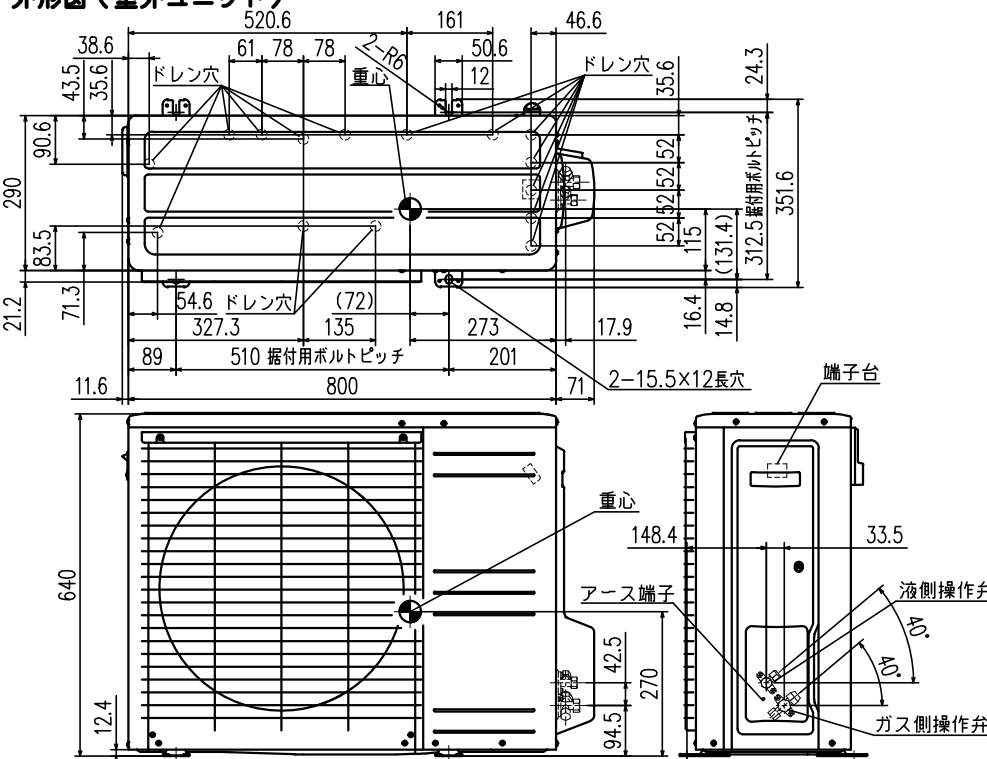
外形図 (リモコン)



据付スペース (室内ユニット) 正面図

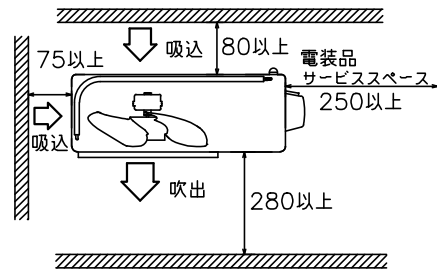


外形図 (室外ユニット)

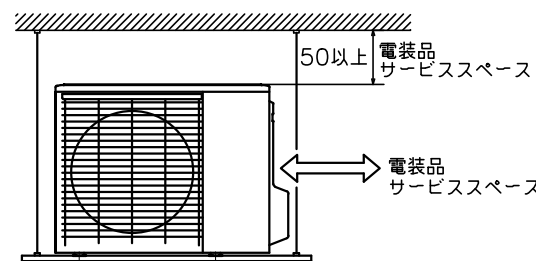


据付スペース (室外ユニット)

平地置の場合 (四面障壁不可)



ベランダ吊りの場合

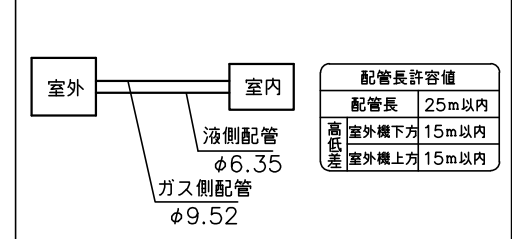


要目表		三菱重工ルームエアコン	
名称	室内ユニット	室外ユニット	
形式	SRK2824SK2-W	SRC2824SK2	
電源	単相 200V・50/60Hz		
機能	冷房・ヒートポンプ暖房兼用・サマールドライ		
能力 kW	冷房	2.8 (1.1~4.4)	
	暖房	3.6 (0.7~10.2)	
運転電流 A	冷房	2.8 (暖(標) 3.3 (20.0))	
消費電力 W	冷房	515	暖(標) 635
		暖(低)	2840
通年12ヶ月消費効率 (APF)	6.8		
力率 %	冷房	92	暖(標) 96
始動電流 A	3.6		
外形寸法 (高×幅×奥) mm	294×798×385	640×800×290	
製品質量 kg	18.5	45.0	
冷圧縮機出力 W	750		
凍熱交換器	クロスフィン形		クロスフィン形
装 置	電子膨張弁		
置 冷媒・封入量 kg	R32・1.35		
送風機出力 W	冷房	63	62
風量 m ³ /min	暖房	17	32
	暖房	20	29
運転音 dB (A)	冷房	61	54
音響パワーレベル	暖房	66	55

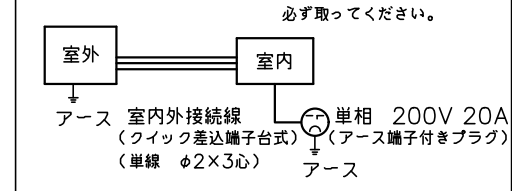
- 備考
- 1 性能はJIS C 9612に基く。
 - 2 運転電流の()内数値は最大電流を示す。
 - 3 カラーは右表に示す。
 - 4 能力の()内数値は最小~最大の能力を示す。

カラー	W	ホワイト
-----	---	------

配管接続図 (フレア接続)



配線接続図



形式	SRK2824SK2-W	
発行者	名称	仕様書
岡村	図番	RLJ000Z047
231006	訂符	1/1