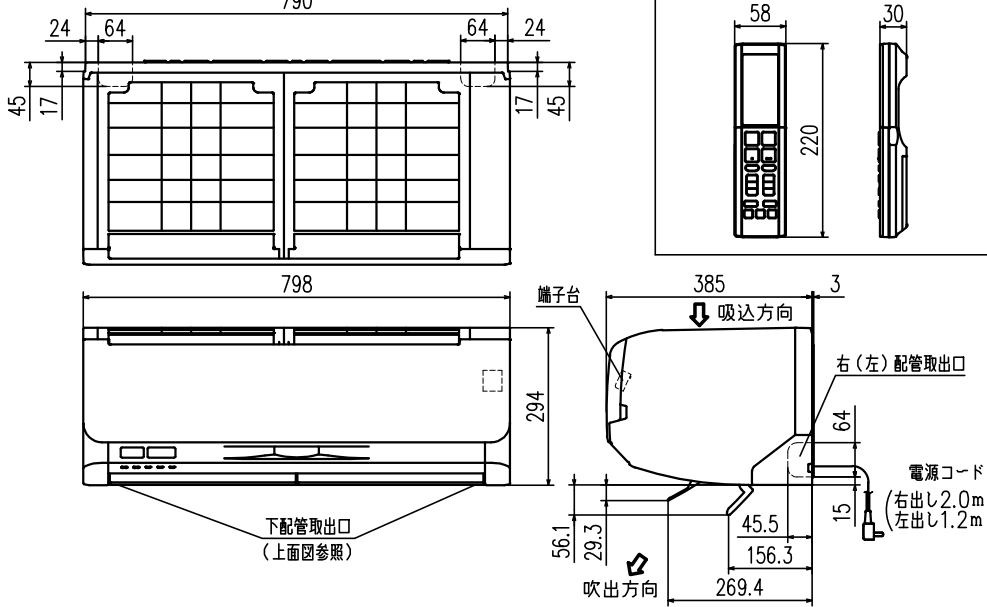
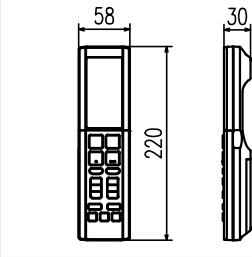


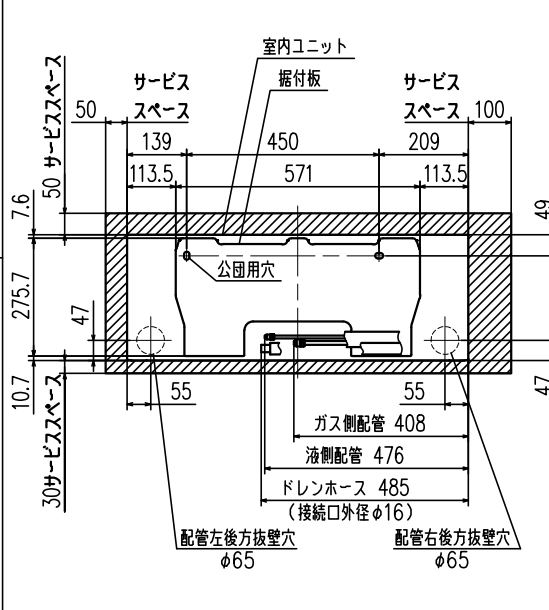
外形図 (室内ユニット)



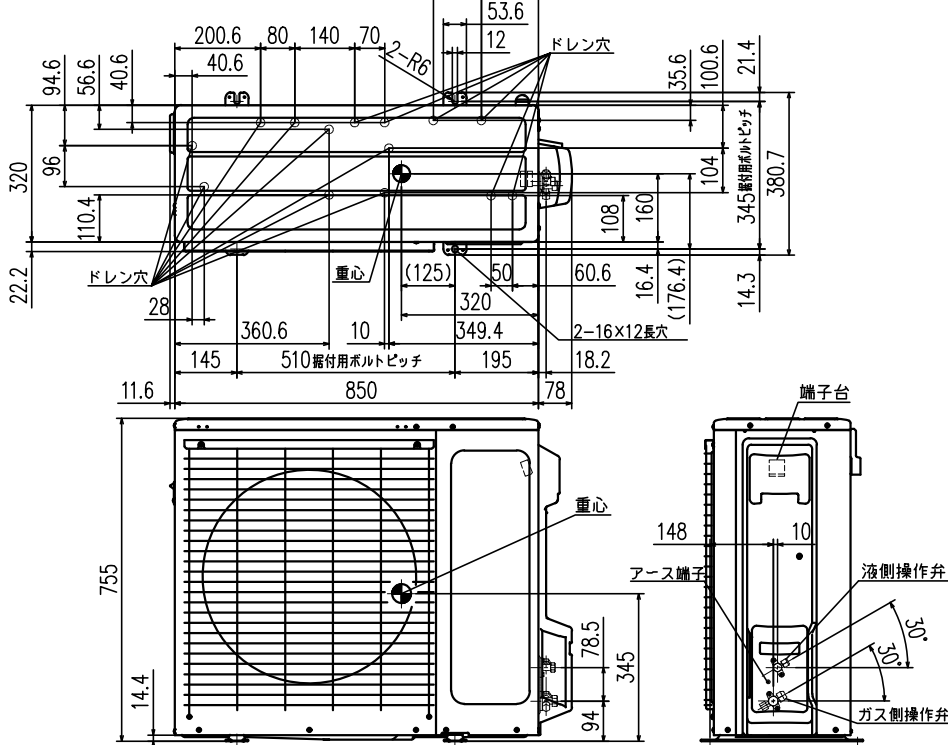
外形図 (リモコン)



据付スペース (室内ユニット) 正面図

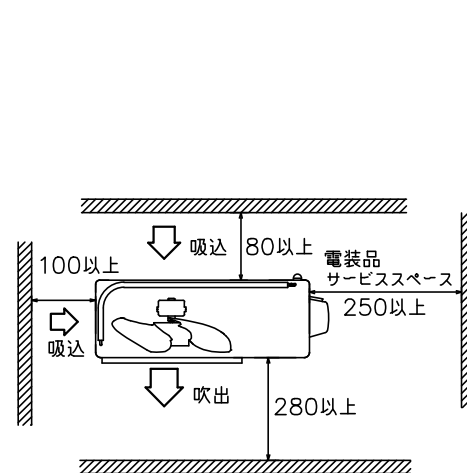


外形図 (室外ユニット)



据付スペース (室外ユニット)

平地置の場合 (四面障壁不可)



要 目 表	
名 称	三菱重工ルームエアコン
形 式	室内ユニット SRK5624SK2-W 室外ユニット SRC5624SK2
電 源	単相 200V・50/60Hz
機 能	冷房・ヒートポンプ暖房兼用・サマールドライ
能力 kW	冷房 標準 5.6 (1.1~6.3)
	暖房 標準 6.7 (1.1~12.3)
消費電力 W	冷房 低 8.9
	暖房 低 3260
運転電流 A	冷 7.3 暖(標) 7.2 (20.0)
消費電力 W	冷 1450 暖(標) 1430
消費電力 W	暖(低) 3260
通年12ヶ月消費効率 (APF)	6.2
力 率 %	冷 99 暖(標) 99
始動電流 A	7.2
外形寸法 (高×幅×奥) mm	294×798×385 755×850×320
製 品 質 量 kg	18.5 48.0
冷 圧 縮 機 出 力 W	1500
凍 熱 交 換 器	クロスフィン形 クロスフィン形
装 置 冷 媒 制 御 器	電子膨張弁
置 冷 媒・封 入 量 kg	R32・1.20
送 風 機 出 力 W	63 86
風 量 m <sup>3</sup> /min	冷 房 20.5 55
	暖 房 23 55
運 転 音 dB (A)	冷 房 68 65
	暖 房 68 66

備考

1 性能はJIS C 9612に基く。

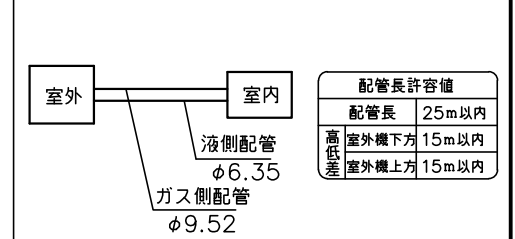
2 運転電流の( )内数値は最大電流を示す。

3 カラーは右表に示す。

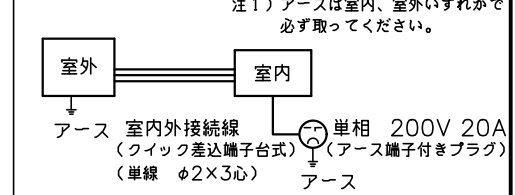
4 能力の( )内数値は最小~最大の能力を示す。

カラー	W	ホワイト
-----	---	------

配管接続図 (フレア接続)



配線接続図



形 式	SRK5624SK2-W	●
発行者	名 称	
岡村	仕様書	
231006	図 番	訂 符 葉 別
	RLJ000Z050	1/1